



「VIP專屬的尊榮服務」

為確保產品使用安全，本公司每年提供乙次  
免費到府安檢服務，請來電預約安排

喜特麗國際股份有限公司  
免付費服務電話：0800-380999



## 歐化檯面爐系列

安裝使用說明書 & 保固卡

地址：台中市南屯區工業21路23號 網址：[www.e-jtl.com.tw](http://www.e-jtl.com.tw)

10803

◆ 安裝及使用前請詳閱本說明書

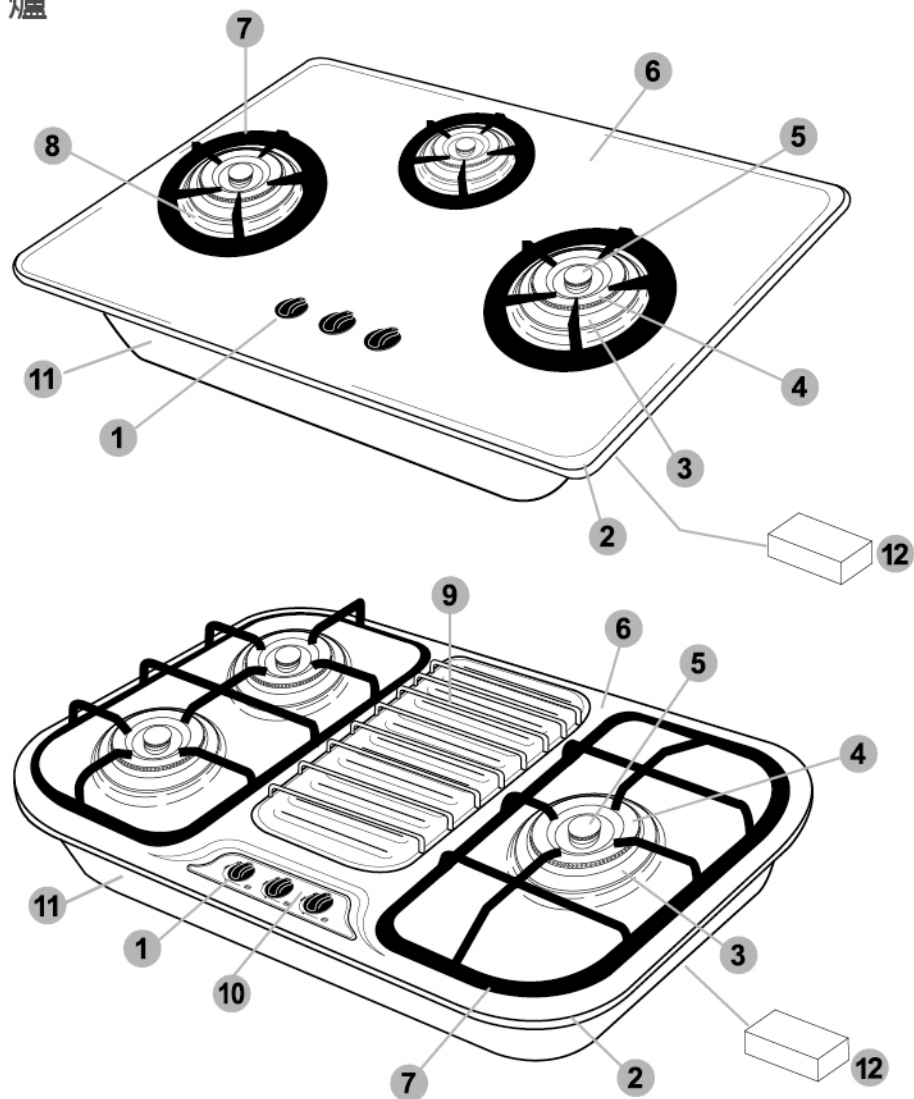


## 目錄

一、產品特性.....	P2
二、各部名稱.....	P3
三、安裝方式.....	P7
四、操作方法.....	P8
五、使用注意事項.....	P9
六、故障排除.....	P11
七、保養方法.....	P13
八、產品保固條款.....	P14
九、產品保固卡.....	P15
補充頁-挖孔尺寸	
補充頁-產品規格	

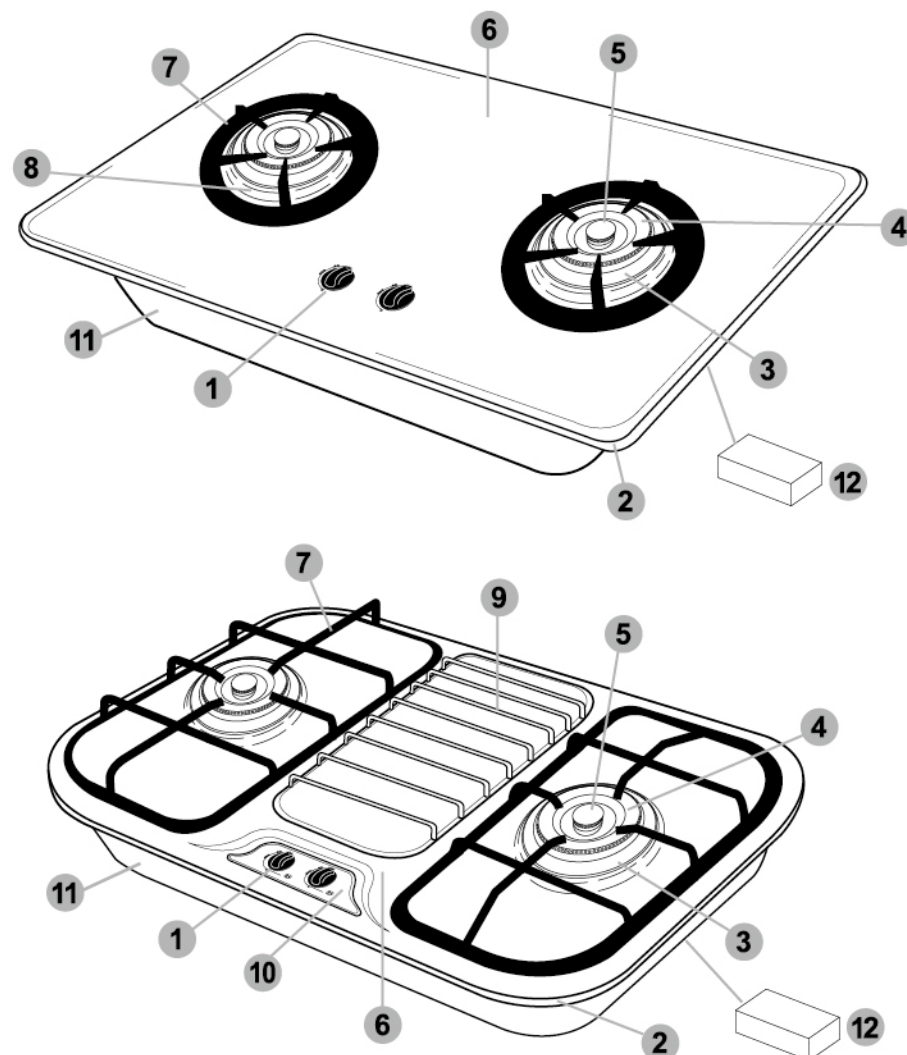
- 1.全系列瓦斯爐特殊爐頭設計，火力強、熱效率高、熱分佈均勻。
- 2.全系列檯面爐採用日本熱電偶溫度感應裝置，當爐火熄滅時自動切斷瓦斯，避免瓦斯外洩。
- 3.檯面爐開關採用按壓旋轉式安全鎖，不易誤觸，確保安全。
- 4.提供強化安全玻璃、不鏽鋼材質之面板做選擇，平整易清潔；內焰檯面爐提供防水湯盤可避免煮食或清潔時湯水溢出檯面或流入機體，保持爐身內部清潔。
- 5.檯面爐防水膠條與流理檯密合，湯水不滲透，保持機身內部乾淨。
- 6.檯面爐採用最新設計智慧型電子自動點火，按轉即點火，一點就著，點火率百分之百。
- 7.開關採用多段微調設計，自動調整火力，適合各式烹食，安全、人性、符合國人烹調習慣。
- 8.內焰爐系列機型，雙排、雙環、雙內焰設計，雙排焰孔燃燒更完全，內外雙環五段火力微調適合各式烹煮方式，雙內焰設計提升熱值與熱效率。
- 9.內焰爐系列機型特別研發智慧型點火器，內含電池弱電顯示和延遲點火功能，使用更具人性化。

三口爐



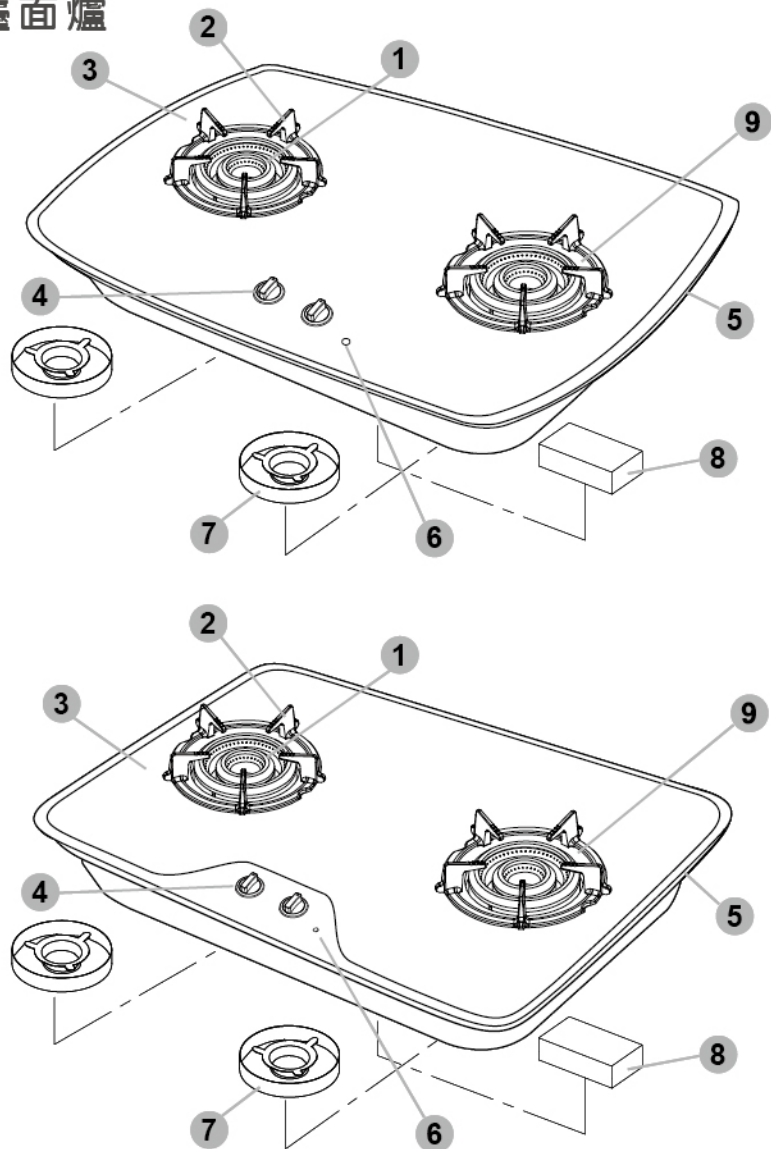
- 1 開關鈕 2 防水膠條 3 銅蓋座 4 外環銅蓋 5 內環銅蓋  
 6 面板 7 爐架 8 湯盤 9 置物架 10 銘板  
 11 桶身 12 電池盒 (本圖為零件示意圖，正確零件以實機為主)

雙口爐



- 1 開關鈕 2 防水膠條 3 銅蓋座 4 外環銅蓋 5 內環銅蓋  
 6 面板 7 爐架 8 湯盤 9 置物架 10 銘板  
 11 桶身 12 電池盒 (本圖為零件示意圖，正確零件以實機為主)

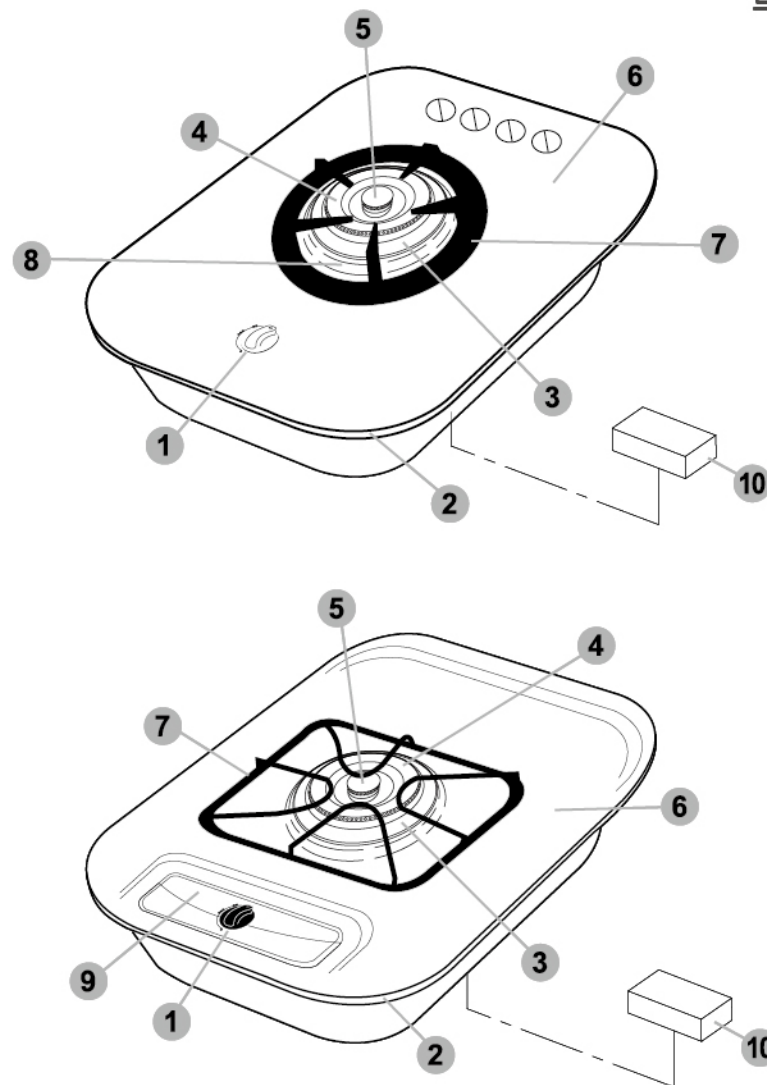
內焰檯面爐



- 1 爐頭      2 爐架      3 面板      4 開關鈕      5 防水膠條
- 6 弱電指示燈      7 清潔皿      8 電池盒      9 湯盤

(本圖為零件示意圖，正確零件以實機為主)

單口爐



- 1 開關鈕      2 防水膠條      3 銅蓋座      4 外環銅蓋      5 內環銅蓋
- 6 面板      7 爐架      8 湯盤      9 銘板      10 電池盒

(本圖為零件示意圖，正確零件以實機為主)



#### 安裝方法：

- 1.本機附有「安裝紙板」，請以安裝紙板之尺寸於流理檯面標註。
- 2.依照安裝尺寸之標註，進行檯面挖孔。
- 3.將爐具置入已挖孔的位置，將爐架置放於爐具上，再將瓦斯管接上。(瓦斯管需接至瓦斯管接頭紅線位置，再以瓦斯管束子套牢固定)
- 4.液化(桶裝)瓦斯請調整適當的瓦斯壓力(桶裝瓦斯壓力280mmH<sub>2</sub>O)。
- 5.調整空氣調節板，以控制火焰燃燒狀況，避免紅火，產生過多一氧化碳；或因空氣過多而造成浮火所產生燃燒不完全。

#### 安裝注意事項：

- 1.嚴禁自行安裝，應由專業人員或持有國家證照之技術士來進行安裝，以確保安全。
- 2.請注意選購安裝正確的瓦斯種類(天然瓦斯或液化瓦斯)之爐具，避免產生危險。
- 3.瓦斯管不可使用PVC管，因PVC管受熱會熔化，需使用具有抗油性的膠喉管，規格為內徑Ø9.5mm之瓦斯專用膠喉管。
- 4.切勿讓瓦斯膠喉管穿過爐具底部或接近爐面，避免產生危險。
- 5.瓦斯爐具需安裝在空氣流通的地方，以免產生一氧化碳中毒等事件，但勿置於強風直接吹入處，且周圍不可放置易燃物品。
- 6.瓦斯爐安裝位置，請將瓦斯爐距離木製或可燃性牆壁至少15公分，如果側面及後面之牆壁離爐頭外不足25公分，或離爐頭上方垂直距離不足75公分，其側面與後面之牆面、以及上方之水平表面均需使用非易燃材料(例如：貼瓷磚)作為隔絕之保護物，保護物也必須往上延伸至離爐頭上方達45公分以上。
- 7.內附管束2條與一號DC1.5V電池，置於保麗龍內。

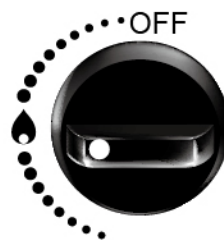
- 1.請先確認開關鈕白點在「OFF」"關"的位置，再打開瓦斯開關。
- 2.下壓瓦斯爐開關鈕會聽到「滴滴滴」的聲響，立即向左(逆時鐘方向)旋轉至90°位置，此時爐火已點燃，繼續下壓約3~5秒(使安全裝置開啟、吸著)始可放手，放手後若如爐頭未點火成功，請重複上述方法操作。(如圖一)
- 3.若要熄火時，將開關鈕向右(順時鐘方向)轉回至「OFF」位置，聽到「喀噠」聲，即表示已關閉完成。
- 4.火力控制：開關鈕轉至45°位置為內、外環小火(如圖二)，90°位置為內、外環大火(如圖三)，180°位置為內環小火(如圖四)。
- 5.內焰檯面爐系列使用一點靈電子點火系統，下壓瓦斯爐開關鈕，立即向左(逆時鐘方向)旋轉至90°位置，即可放手。



下壓向左轉點火(圖一)



45°內、外環小火(圖二)

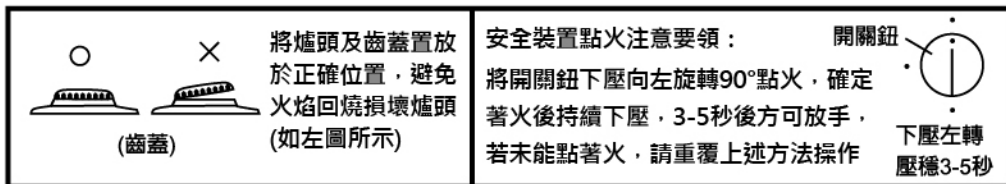


90°內、外環大火(圖三)



180°內環小火(圖四)

- 1.使用時須注意點火、著火、熄火等動作，使用中切勿遠離，使用完畢後請關閉瓦斯(總)開關。
- 2.鍋底若殘留水(油)滴務必清理乾淨，避免滴落至內外環銅蓋阻塞火焰孔，造成點火不良之狀況。
- 3.鍋具直徑不得超過28公分，且總重量不得超過15公斤。
- 4.內焰爐系列之爐架與面板放置處設有卡栓，請確實放置於正確位置。
- 5.使用中或爐火熄滅後，爐頭、爐架及面板仍為高溫狀態，請勿用手觸摸，避免燙傷。
- 6.使用中請留意爐火是否正常，如發現異常情況請立即關閉開關鈕。※如懷疑爐具異常，切勿繼續使用，請通知服務人員檢修。
- 7.爐具之爐頭(銅蓋座)及齒蓋(內、外環銅蓋)應放置於正確位置，避免火焰回燒損壞爐頭及爐具開關。
- 8.如發現氣體外洩，請立即關閉爐具及瓦斯來源開關，打開窗戶並通知服務人員派員處理，切勿開、關電源或點火。
- 9.不可使用於料理食物以外的用途或使用市售的輔助用具(覆蓋於瓦斯爐上不良的輔助用具)，避免發生意外。
- 10.瓦斯膠喉管請定期檢查是否產生鬆脫或龜裂的現象，避免產生氣體外洩之狀況。
- 11.不合適或異常的瓦斯壓力，易產生危險狀況，請使用適當壓力或使用瓦斯調壓器。
- 12.爐具已配置多項安全裝置，但切勿過於依賴安全裝置，仍應正確且小心地使用瓦斯爐具。
- 13.在煮食含酒精或溫度過高的料理，而產生著火現象，切勿慌張，應迅速蓋上鍋蓋或以濕毛巾覆蓋，予以遮斷火源，阻斷空氣即可撲滅，切忌使用水滅火。



- 14.本機僅供家庭料理用途，請勿移作其他商業或非家庭之料理用途；用於非家庭用途及商業場所，非屬保固範圍。
- 15.使用各式瓦斯器具產品時，請勿外出或就寢。
- 16.「台灣區瓦斯器材工業同業公會」建議：瓦斯爐、家用熱水器、排油煙機、烘碗機等設備，每五年須更新以保障使用安全。
- 17.本公司家用液化石油氣爐具係依瓦斯壓力280mmH<sub>2</sub>O(2.8kPa)設計燃燒，若爐具未內置穩壓器，請消費者務必依國家標準規定，使用國家檢驗合格的R280 Q：1 kg/h以上瓦斯壓力調整器，切勿自行更換，未經檢驗合格之瓦斯調壓器，若因此衍生產品故障或事故，經鑑定確認後不予理賠。
- 18.使用超過五年之機器，其零件皆已老化，本公司提供免費安檢。
- 19.為了確保產品能發揮正常效用及安全考量，每年用戶應定期向本公司預約，由本公司服務人員進行產品操作及功能性檢查與保養，有關定期檢查相關事項請洽本公司客服專線或官網查詢。
- 20.瓦斯壓力說明

瓦斯種類	使用壓力
液化(桶裝)瓦斯(LPG)	280 ± 50 mmH <sub>2</sub> O
天然瓦斯(NG)	150 ± 50 mmH <sub>2</sub> O

1. 保固期間如遇不明原因故障，無法自行排除時，請洽本公司人員處理，若自行拆卸或由非本公司人員維修後仍再作修復者，本公司將酌收修理費用。

2. 簡易故障排除：

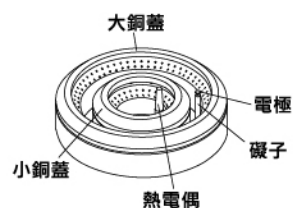
狀況	可能原因	處理方式
火點不著	內環銅蓋有油污(水滴)阻塞火焰孔	清理油污(水滴)後擦拭乾淨
	點火裝置故障	檢查調整、修理或換新
	忘記開瓦斯氣源開關	請先關閉爐具開關再開啟瓦斯氣源開關
	電池沒電(電池式)	更換電池
	氣管中混入空氣	反覆點火直至氣管內空氣完全排出
	膠喉管折曲或壓扁	拉直或更換膠喉管
	點火器電極部份受潮或過於骯髒	清理乾淨或以乾布進行清潔
	點火高壓線未接好或脫落	將高壓電線正確接在電極上
	銅蓋或銅蓋座裝置不正確	重新安裝於正確位置
	安全熱電偶高度不正確	調整至正確高度
瓦斯氣臭味	膠喉管龜裂、開口	更換膠喉管
	膠喉管未接好	連接膠喉管至正確位置(瓦斯接管紅線處)
	點火器故障	報請服務人員維修
	開關閥漏氣	報請服務人員維修

狀況	可能原因	處理方式
燃燒不良	銅蓋火焰孔油污堵住	去除堵塞
	噴嘴孔異物堵塞	報請服務人員維修
	瓦斯種類與爐具上標示不一致	報請服務人員維修
火焰不穩定	銅蓋或銅蓋座未放在正確位置	重新放好銅蓋或銅蓋座

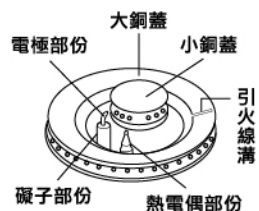
1. 爐具面板如有重油污時，請以乾淨濕軟布沾取中性清潔劑清潔擦拭，再以乾布拭乾即可。
2. 不鏽鋼面板，適度清洗可保光亮，可使用微溫肥皂水清洗，但切勿使用鋼刷刷洗。\* 面板仍為高溫狀態時亦請勿清洗。
3. 為防止油污阻塞，火焰孔可用鐵絲暢通(如圖一)，此外烹煮時鍋具底部需擦拭乾淨，亦可預防火焰孔阻塞。
4. 外環銅蓋有一引火線溝，油污阻塞會造成引火不良，可以薄鐵片清除油漬，以利火焰移火；外環銅蓋下方銅蓋座，可使用鋼刷將油污清除。
5. 熱電偶感溫棒及礙子電極部分，須保持清潔與乾燥，若有水漬或過於骯髒，可以乾布加以擦拭(如圖二、圖三)。
6. 若有點火不良的情況，可使用尖嘴鉗，調整礙子電極部分，調整至最佳點火位置，以利點火，若仍就無法使用，請通知服務人員，進行維修。
7. 內焰系列檯面爐，機身下方有一防水湯盤，若遇油污可順時針旋開，即可拆卸清洗，擦乾後再以逆時針旋入裝回(如圖四)。



(圖一)



(圖二)



(圖三)



(圖四)

凡購買本公司品牌或代理產品，均享有自購買日起一年內之產品保固服務，部分自然耗損性零件，如照明燈具類、油杯、油網、電池、濾心等部份，或因下列原因發生不良或損壞則非屬保固範圍：

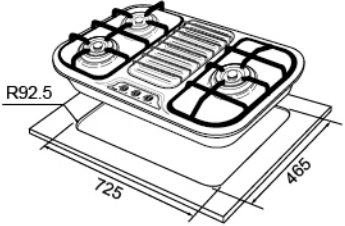
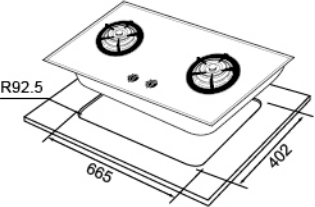
- 產品安裝於不正確的使用環境，如水壓、瓦斯壓或電壓過大(過小)，部分需進水之產品如：熱水器或飲水機則不得使用地下水、溫泉地區等礦物質成份過高之水源(需安裝前置濾心過濾礦物質)。
- 自行安裝或改裝產品者。
- 因地震、雷擊、水災等天然災害或人為疏失。
- 家用產品使用於營業用場所。
- 環境因素造成線路或零件氧化(如空氣中鹽分或硫磺量過高、高溫潮濕、長期曝曬、雨淋等...)。

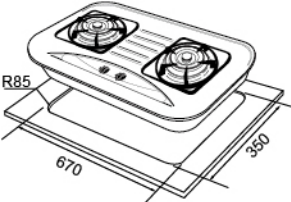
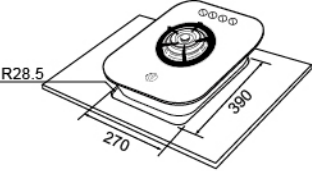
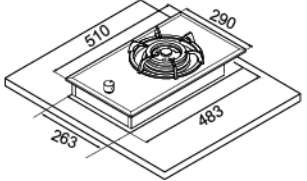
本公司保有修改條款之權利





挖孔尺寸(附安裝紙板)

適用型號	挖洞尺寸(寬x深/R)(mm)	
JT-3002 JT-3002A JT-2303A JT-2303S JT-GC309A JT-GC309S JT-GC299AL JT-GC299ALW JT-GC299LS JT-GC299ALR JT-GC299ALRW JT-GC399A JT-GC399AW JT-GC399S	725×465 / R92.5	
JT-2203A JT-2203S	665×402 / R92.5	

適用型號	挖洞尺寸(寬x深/R)(mm)	
JT-2009A JT-2009S JT-2208S JT-2208A JT-GC209A/AF JT-GC209S/SF JT-GC209AR JT-GC299AS JT-GC299ASW JT-GC299SS JT-GC299ASR JT-GC299ASRW	670×350 / R85	
JT-2111 JT-2111A	270×390 / R28.5	
JT-2115A JT-2205A	263×483	

品名	型號	尺寸 (寬x深x高)(mm)	點火方式電壓	瓦斯總消耗量(kW)		面板材質	
				液化LPG	天然NG		
三口爐	JT-2303A	810×520×125	電子連續點火 DC1.5V	11.0	11.5	強化安全玻璃	
	JT-2303S	752×491×125		11.0	11.5	不鏽鋼	
	JT-3002A	770×510×125		11.5	12.5	強化安全玻璃	
	JT-3002	752×491×125		11.0		不鏽鋼	
	JT-GC399A	770x520x125		9.8	9.8	強化安全玻璃	
	JT-GC399A	770X520X115		10.2	10.2		不鏽鋼
	JT-GC399AW	770X520X115					
	JT-GC399S	770X510X115		10.0	10.0	強化安全玻璃	
	JT-GC309A	810x520x125				不鏽鋼	
	JT-GC309S	770x510x125				強化安全玻璃	
雙口爐	JT-2203A	740×480×125	電子連續點火 DC1.5V	8.0	8.6	強化安全玻璃	
	JT-2203S	692×428×125				不鏽鋼	
	JT-GC299AS	755X425X115		9.2	9.2	強化安全玻璃	
	JT-GC299ASW	755X425X115				不鏽鋼	
	JT-GC299AL	770X520X115					強化安全玻璃
	JT-GC299ALW	770X520X115					
	JT-GC299SS	700X420X115					
	JT-GC299SL	770X510X115					
	JT-GC299ASR	755X425X115					
	JT-GC299ASRW	755X425X115					
	JT-GC299ALR	770X520X115					
	JT-GC299ALRW	770X520X115					
	JT-2009A	770×450×120		8.6	8.6	強化安全玻璃	
	JT-2009S	750×430×120				不鏽鋼	
	JT-2208A	800×480×120		8.6	8.6	強化安全玻璃	
	JT-2208S	750×430×120		8.0	8.0	不鏽鋼	
	JT-GC209A	770×450×120		8.6	8.6	強化安全玻璃	
	JT-GC209S	700×420×120				不鏽鋼	
	JT-GC209AF	770×450×120		8.0	8.0	強化安全玻璃	
	JT-GC209SF	700×420×120				不鏽鋼	
JT-GC209AR	770×450×120	8.6	8.6	強化安全玻璃			

品名	型號	尺寸 (寬x深x高)(mm)	點火方式電壓	瓦斯總消耗量(kW)		面板材質
				液化LPG	天然NG	
單口爐	JT-2111A	300×440×120	電子連續點火 DC1.5V	4.0	4.0	強化安全玻璃
	JT-2111	320×460×120				不鏽鋼
併爐	JT-2205A	290×510×116		3.8	4.5	強化安全玻璃
	JT-2115A			4.0	4.0	

●機型及規格若有變更，以本公司現況為準，不另行通知