



JT-B888 JINBOBY守護家

安裝使用說明書 & 保固卡

「VIP專屬的尊榮服務」

為確保產品使用安全，本公司每年提供乙次
免費到府安檢服務，請來電預約安排



喜特麗國際股份有限公司

免付費服務電話：0800-380999

地址：台中市南屯區工業21路23號 網址：www.e-jtl.com.tw

10811

◆安裝及使用前請詳閱本說明書

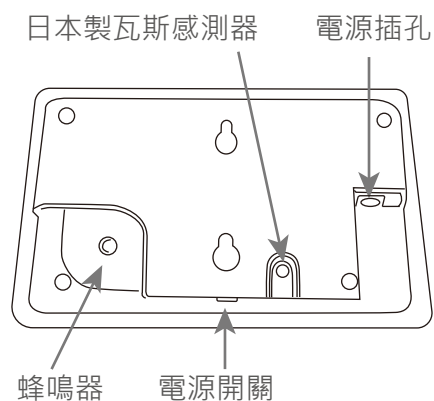
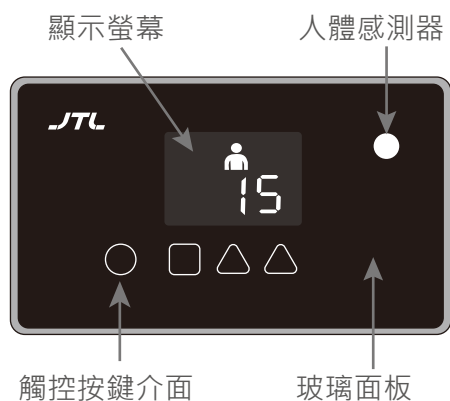


目錄

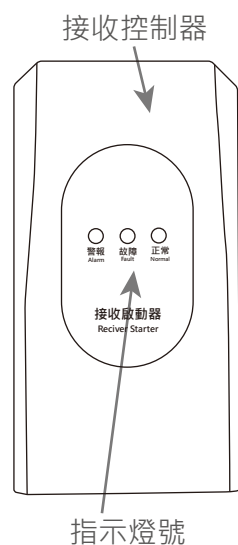
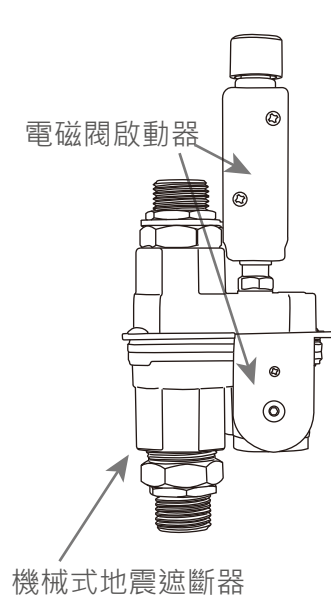
一、各部名稱.....	P 2
二、安裝方式.....	P 3
三、操作方法.....	P 7
四、注意事項.....	P 8
五、故障排除.....	P 8
六、產品規格.....	P 9
七、產品保固條款.....	P 10
八、產品保固卡.....	P 11

一、各部名稱

1. 主機 (控制面板)



2. 複合式瓦斯安全閥及接收控制器

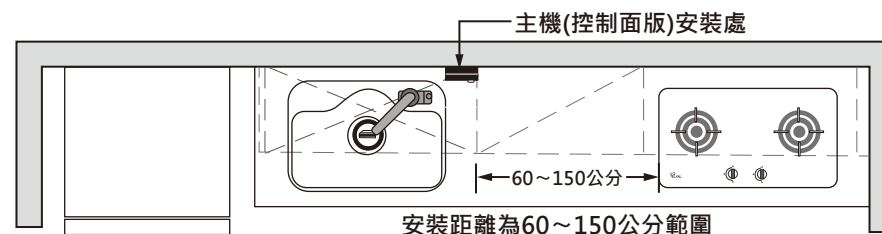


二、安裝方式

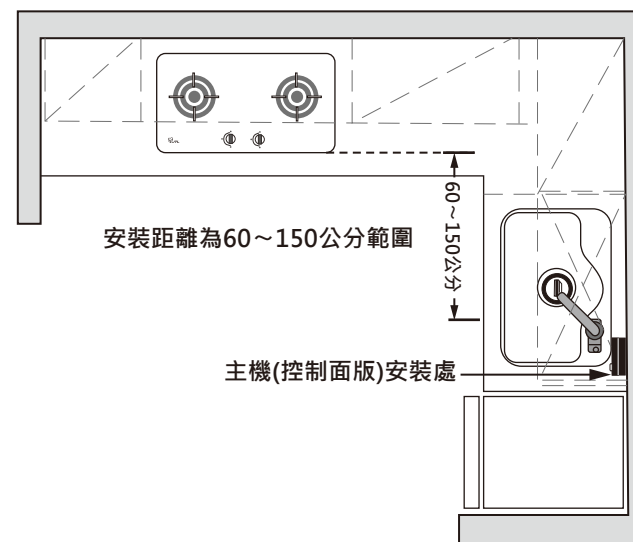
1. 主機 (控制面板) 安裝

- (1) 安裝高度約離地150公分左右(可安裝櫥櫃上方門板)。
- (2) 安裝距離至少離瓦斯爐邊緣60公分以上(避免油煙影響瓦斯感測器)。
- (3) 一字型流理檯，建議安裝處為靠近瓦斯爐之水槽邊緣上方。
- (4) 主機(控制面版)安裝於瓦斯爐側邊或對面，主機(控制面版)勿正對瓦斯爐，應距離瓦斯爐邊緣至少60公分以上，避免感測器誤判。
- (5) 安裝處請選擇易偵測人員之動線位置。
- (6) 主機(控制面版)下方請避免放置會產生蒸氣之電器。

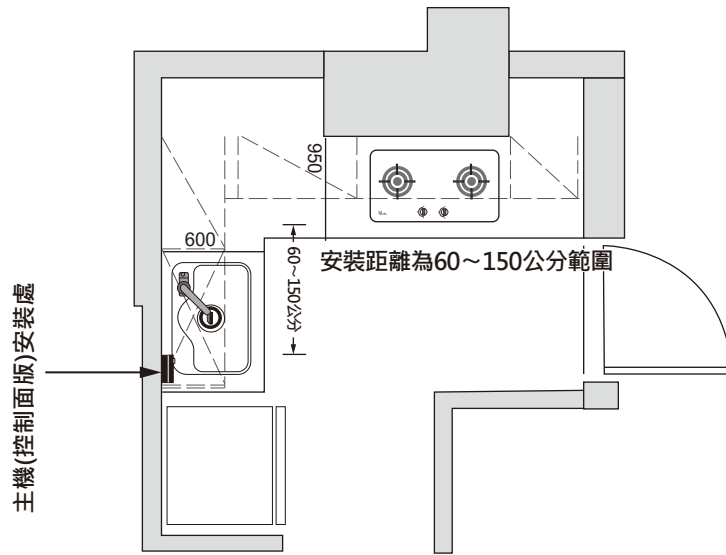
主機(控制面板)安裝-範例A



主機(控制面板)安裝-範例B

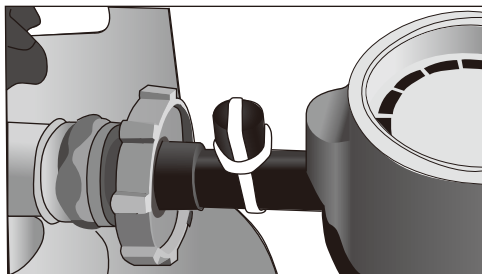


主機(控制面板)安裝-範例C



2. 複合式瓦斯安全閥安裝

- (1)請安裝在屋外不易遭受雨水潑淋位置。
- (2)複合式瓦斯安全閥掛架請緊密固定，大圓孔需與地面呈現水平。
- (3)複合式瓦斯安全閥請安裝於櫥下，掛架大圓孔需與頂部距離至少20公分以上(避免瓦斯管壓扁無法通氣)。
- (4)訊號線與複合式瓦斯安全閥線無正負極分別，訊號線請接合牢固不得短路。
- (5)手動按壓通氣鈕，並請長按1~2秒鐘。
- (6)安裝完畢後，請進行氣密測試避免瓦斯外洩。
- (7)若用戶客戶安裝超流控制器請予以解除(如下圖)。



3. 接收控制器安裝

- (1)主機(控制面板)與接收控制器，有效距離為10公尺。
- (2)請安裝於不易遭受雨水潑淋位置。
- (3)接線無正負極分別。
- (4)接線務必緊實不易脫線。
- (5)請採用熱縮管包覆。

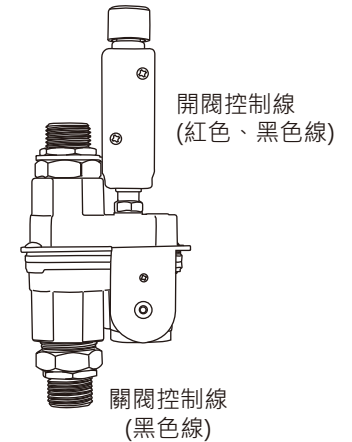
4. 接收控制器安裝配線說明

- (1)複合式瓦斯安全閥，控制線說明

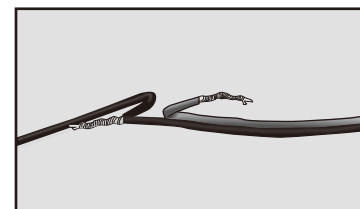
- 閥體上方(開閥控制線)。
- 閥體下方(關閥控制線)。

- (2)接收控制器，控制線說明(4組8條線)

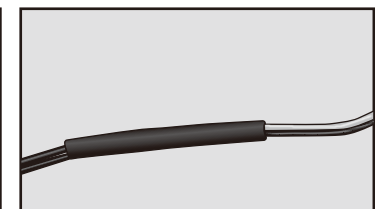
- 接線無正負極區別。
- 黃色線：關閥線—接閥體下方關閥線。
- 白色線：開閥線—接閥體上方開閥線。
- 黑色線：外部控制線(ON關閉安全閥)，一般情況下不使用。
- 綠色線：瓦斯警報乾接點(10秒內未按解除鍵ON)，一般情況下不使用。
- 閥體下方(關閥控制線)。



熱收縮套管接線方法，如下方圖示



步驟1



步驟2

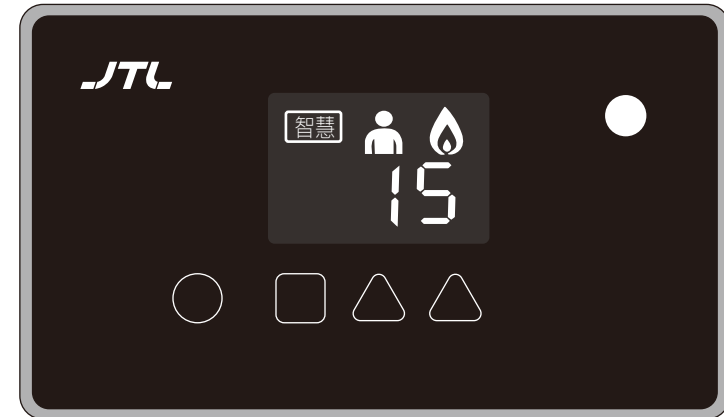
5. 無線對頻設定

- (1)本產品於出廠前已經完成對頻，當無法正常通訊時，請依下方說明對頻。
- (2)先將接收控制器上的關閥(黃色)及開閥(白色)控制線，與複合式瓦斯安全閥正確接上。【註】接收控制器上線路偵測功能，若未正確接上，將發出警報訊號。
- (3)黑色線及綠色線不接。
- (4)接收控制器接上電源12VDC，此時應顯示綠燈。【註】若顯示閃爍黃燈，則表示線路異常，請檢查控制線連接是否正常。
- (5)主機(控制面版)接上電源12VDC，主機(控制面版)下方電源開關切換至左邊(ON)。此時因尚未完成對頻，主機在等待10~20秒後，隨即開始發出連線異常警報(畫面閃爍，並搭配嗶嗶聲)，請按「解除鍵 □」(待聽到嗶聲後放開)，主機進入99秒關閉。若已暖機完畢，可再按一次「解除鍵 □」，直接進入待機畫面。
- (6)主機(控制面版)進入待機畫面後，若有不慎誤觸按鍵或發出警報音，皆可按「解除鍵 □」進行解除。
- (7)將接收控制器下方按鍵(黑色按鈕)長按約5秒，直至三個燈號全數亮起後，方可停止長按按鍵。
- (8)上述步驟完成的10秒內，主機(控制面版)在待機狀態下，長按「開閥鍵 ○」5秒，聽見嗶聲後立即放開。
- (9)靜候30~60秒(依訊號品質而定)，若發現主機(控制面版)在嗶一聲後進入待機畫面，即表示對頻成功。若主機發出連線異常警報(畫面閃爍，並搭配嗶嗶聲)，則表示對頻失敗，請關閉主機及接收控制器電源後，從第(4)點再進行重新操作。
- (10)對頻時，週遭環境請避免發出無線訊號，避免造成對頻失敗。

6. 清除對頻記錄

- (1)主機(控制面版)：在待機狀態下，請先按壓「開閥鍵 ○」(按住不放)，並於3秒內同時按壓住「1分鐘右△」，直至嗶聲後放開全部按鍵。此時即完成清除主機的對頻記錄。
- (2)接收控制器：持續按壓按鍵約8秒鐘，直至三個燈同時閃爍，此時即完成清除接收控制器的對頻記錄。

三、操作方法



1. 按鍵說明

開閥鍵：○ 解除鍵：□ 左邊△：定時10分鐘鍵 右邊△：定時1分鐘鍵

- (1)○開閥鍵，開啟複合式瓦斯安全閥，啟動智慧模式。
- (2)□解除鍵，解除現在使用功能及警報音。
- (3)△定時鍵，左邊△為10分鐘鍵；右邊△為1分鐘鍵。每按下跳1位數，按出時間5秒後，自動進入定時模式。
- (4)△+△：測試模式，二個時間鍵△同時按住，待嗶聲後放開按鍵，即進入測試模式，快速模擬智慧模式功能(2秒代表1分鐘時間)。

2. 更改智慧模式時間

智慧模式提供5~15分鐘時間選擇，使用者可依使用習慣，更改瓦斯關閉時間，出廠設定時間為9分鐘。

- (1)在開閥後，智慧模式時。
- (2)按住「右邊△」1分鐘鍵，待嗶聲後放開按鍵。
- (3)按住「左邊△」10分鐘鍵，選擇預計關閉時間(5~15分鐘時間選擇)，離開按鍵。
- (4)待5秒鐘後，螢幕閃爍二次，即代表完成設定。

四、注意事項

- (1) 離開用火處，請確實關閉爐火。
- (2) 本產品請定時檢測(建議每週定時檢測)，以確保產品正常運作。
- (3) 主機(控制面板)下方，不得放置會產生蒸氣之電器，避免造成功能異常。
- (4) 本產品主機(控制面板)前方不得放置遮蔽物，避免影響產品功能。
- (5) 本產品不得任意拆解，一經拆解或改裝，則不列入保固範圍。
- (6) 本產品需經瓦斯專業人員安裝及拆卸，避免發生意外。

依據低功率電波輻射性電機管理辦法：

第十二條→經型式認證合格之低功率射頻電機，非經許可，公司、商號或使用者均不得擅自變更頻率、加大功率或變更原設計之特性及功能。
第十四條→低功率射頻電機之使用不得影響飛航安全及干擾合法通信；經發現有干擾現象時，應立即停用，並改善至無干擾時方得繼續使用。前項合法通信，指依電信法規定作業之無線電通信。低功率射頻電機須忍受合法通信或工業、科學及醫療用電波輻射性電機設備干擾。

五、故障排除

本產品需電力驅動，在無電力情況下，無法發揮正常功能(可手動按壓開關鍵○1~2秒開啟安全閥)，地震遮斷無須電力驅動，當電力恢復時，請先關閉瓦斯以確保安全。

(1) 主機(控制面板)無法正常顯示或不顯示

- 變壓器故障：更換變壓器12V1A或1A以上。
- 主機故障：請洽客服專線處理。

(2) 無法關閉瓦斯


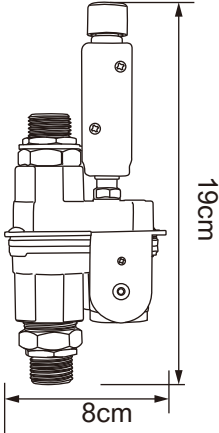
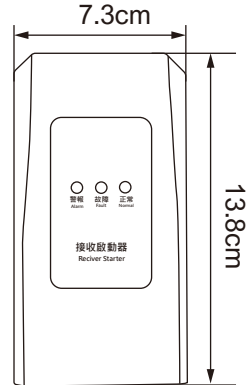
- 查看主機(控制面板)及接收控制器是否正常供電。
- 接收控制器之變壓器故障：更換變壓器12V1A或1A以上。
- 訊號線斷裂或未接好，接收控制器顯示故障並警報：請重新連接訊號線。
- 接收控制器正常燈號未亮、接收控制器故障：請洽客服專線處理。
- 複合式瓦斯安全閥故障：請洽客服專線處理。

(3) 無法開啟瓦斯

- 接收控制器之變壓器故障：更換變壓器12V1A或1A以上。
- 訊號線斷裂或未接好，接收控制器顯示故障並警報：請重新連接訊號線。
- 接收控制器正常燈號未亮，接收控制器故障：更換接收控制器並重新對頻。
- 電動開關器故障：手動按壓開關鍵○2秒放開。
- 請洽客服專線處理。

六、產品規格

外型尺寸，如下圖所示

主機(控制面板)	複合式瓦斯安全閥	接收控制器
		
電壓	110V或220V	
適用燃器別	LPG(液化瓦斯)、NG(天然瓦斯)	

