



「VIP專屬的尊榮服務」

為確保產品使用安全，本公司每年提供乙次
免費到府安檢服務，請來電預約安排

旗艦型上掀門

安裝使用說明書 & 保固卡



喜特麗國際股份有限公司

免付費服務電話：0800-380999

地址：台中市南屯區工業21路23號 網址：www.e-jtl.com.tw

11005

38C710072

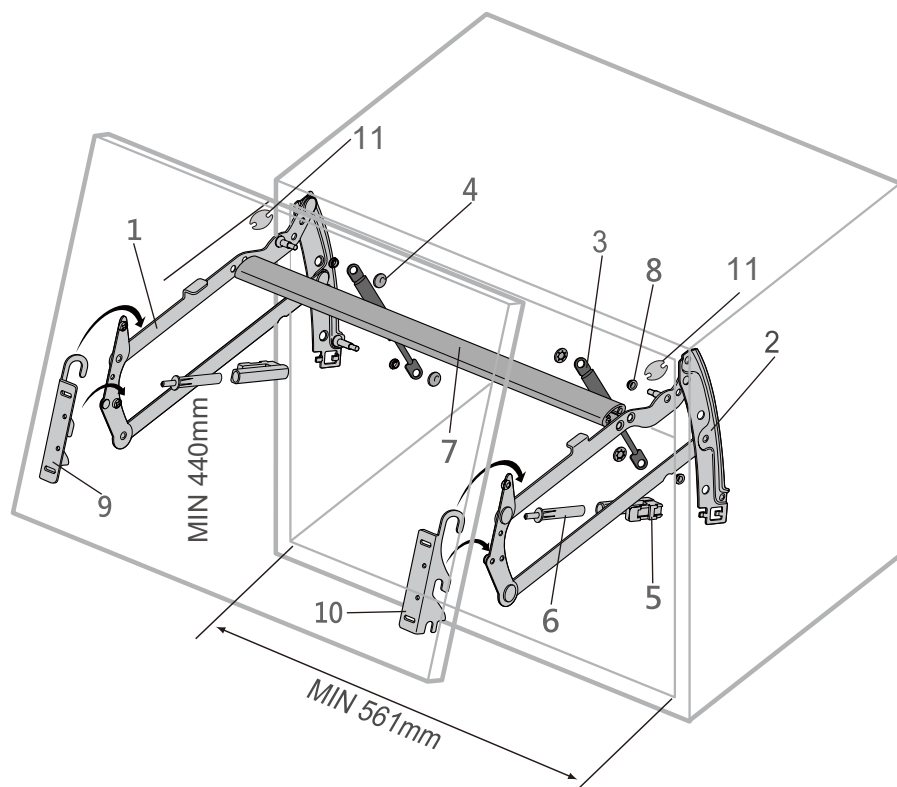
◆ 安裝及使用前請詳閱本說明書



目錄

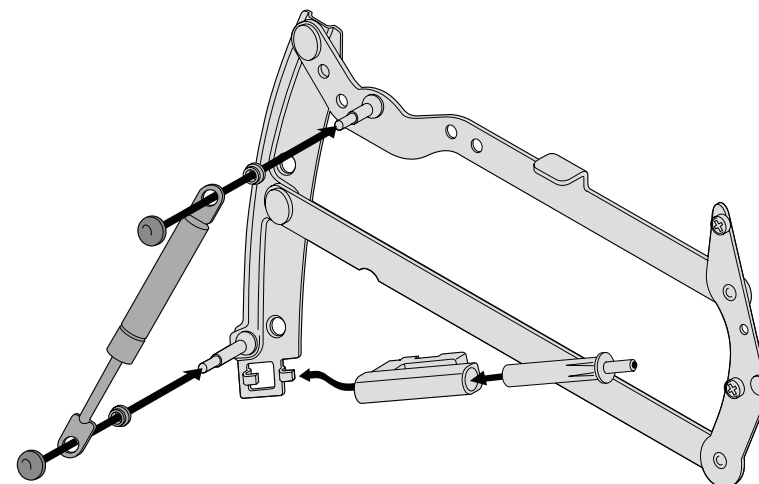
一、產品特性.....	P2
二、各部名稱.....	P3
三、安裝方式.....	P4
四、產品保固條款.....	P8
五、產品保固卡.....	P9

- 1.鏡面門板設計，簡約而時尚。
- 2.回歸緩衝設計，關門安靜無聲。
- 3.德國進口氣壓棒，開啟閉合更滑順。
- 4.氣壓式連桿組設計，可完全上掀至水平位置。
- 5.嵌入式設計、安裝於高身廚櫃上，櫃內置放微波爐、電鍋等電器，
整體廚櫃整齊美觀。



各部名稱：

- | | | |
|-----------|-----------|-------|
| 1.左連桿組 | 6.緩衝棒×2 | 11.墊片 |
| 2.右連桿組 | 7.支桿 | |
| 3.氣壓棒×2 | 8.氣壓棒套×4 | |
| 4.氣壓棒壓帽×4 | 9.左門板固定片 | |
| 5.緩衝座×2 | 10.右門板固定片 | |



氣壓、緩衝棒安裝說明：

- 1.將氣壓棒依箭頭方向同時向下壓(請確定氣壓棒套的方向)，再將氣壓棒壓帽往下壓。
- 2.將緩衝棒座往卡損對準如箭頭方向往，由外往內推進，再將緩衝棒插入座內。

氣壓、緩衝棒拆解說明：

- 1.使用一字起子將上、下兩個氣壓棒壓帽撬起，再將氣壓棒取下。
- 2.徒手抓起緩衝棒搖晃兩下即可取出，若無法取出則以一字起來插入緩衝棒與緩衝棒座間，將它撬起。

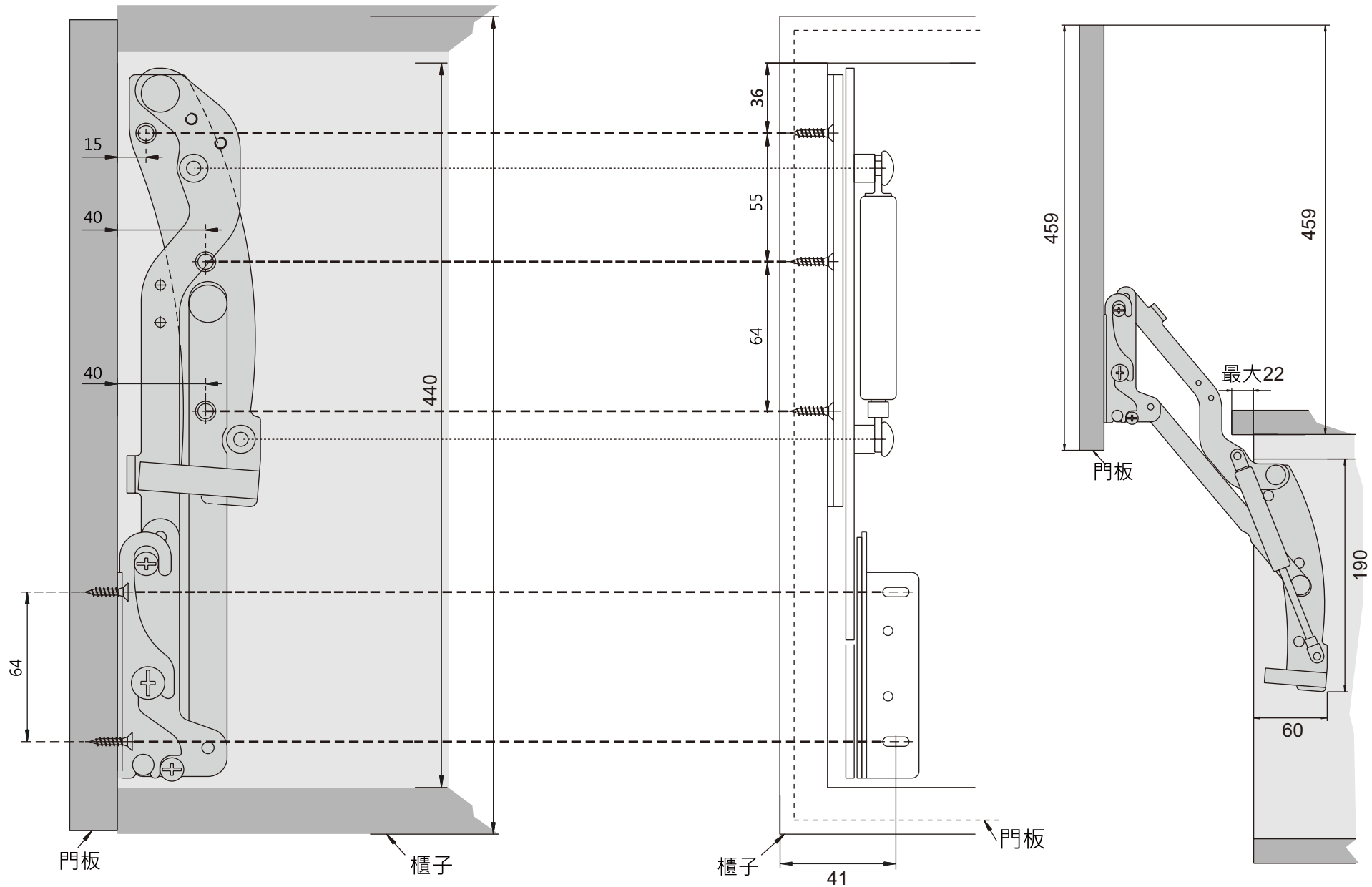
※鎖支桿時螺絲需垂直於支桿，避免螺絲歪斜。

連桿組、面板安裝尺寸

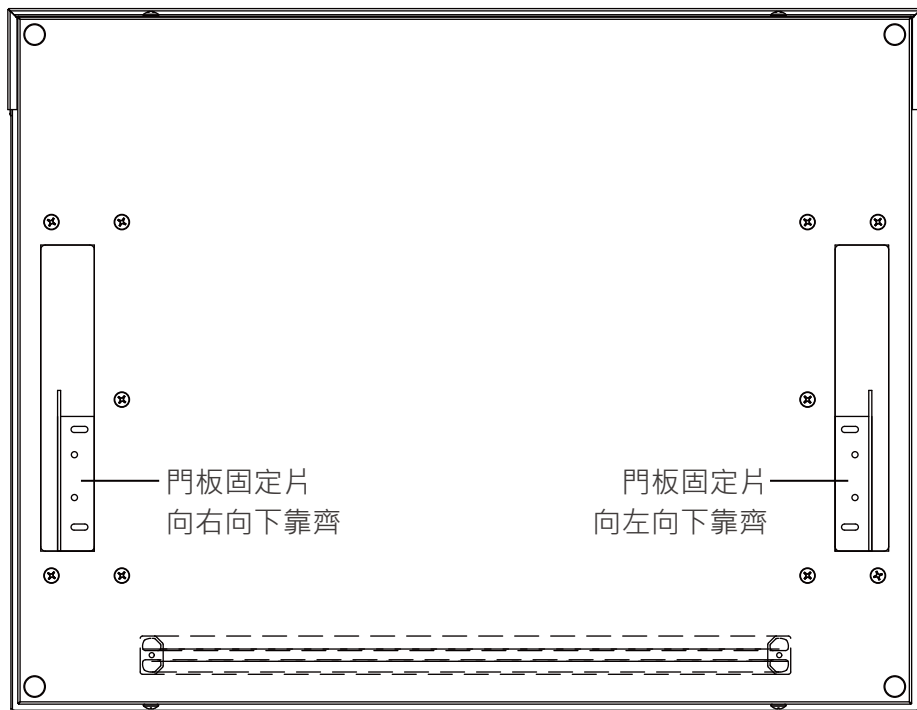
※請依安裝紙板孔位施工

※鋁擠需鎖正

※安裝紙板與上方把手標準高度為22公分，超過需自行調整。



門板固定片鎖附方式：



凡購買本公司品牌或代理產品，均享有自購買日起一年內之產品保固服務，部分自然耗損性零件，如照明燈具類、油杯、油網、電池、濾心等部份，或因下列原因發生不良或損壞則不在保固範圍內：

- 產品安裝於不正確的使用環境，如：電壓過大(過小)、線路老舊之場所
- 自行安裝或改裝產品者
- 因地震、雷擊、水災等天然災害或人為疏失
- 家用產品使用於營業用之場所
- 環境因素造成線路或零件氧化(如空氣中鹽分或硫磺量過高、高溫潮濕、長期曝曬、雨淋等...)
- 維修零件提供的最低保證為製造後五年，若超過五年，不保證有可供維修的零件進行維修

本公司保有修改條款之權利

- 逾產品保固期如有故障報修，將酌收檢修工資，若有更換零件，則材料費用另計。
- 本公司關心您的產品使用安全，每年提供乙次免費到府安檢服務(安檢時需出示本卡享有免費)，請透過免付費電話提前預約安排。
- 服務人員到府安檢、維修時請出示本卡，遺失恕不補發(並可能喪失您的保固權益)，請妥善保管。

商 品 品 名：旗艦型上掀門(JT-B698) _____

用 戶 姓 名：_____

用 戶 地 址：_____

購 買 日 期：_____

經 銷 商 名 稱：_____

經 銷 商 電 話：_____

(請蓋店章並詳填資料，以確保您的權益)

免付費服務專線：0800-380999

 **JTL 喜特麗國際股份有限公司**

