



「VIP專屬的尊榮服務」

為確保產品使用安全，本公司每年提供乙次
免費到府安檢服務，請來電預約安排

排油煙機

安裝使用說明書

JT-1126系列



喜特麗國際股份有限公司

免付費服務電話：0800-380999

地址：台中市南屯區工業21路23號 網址：www.e-jtl.com.tw

11005

◆安裝及使用前請詳閱本說明書



目錄

一、各部零件名稱..... P1

二、安裝前注意事項..... P1

三、安裝說明..... P2

四、使用說明..... P4

五、注意事項..... P4

六、日常檢查與保養..... P5

七、異常狀況處理方式..... P5

八、性能規格表..... P6

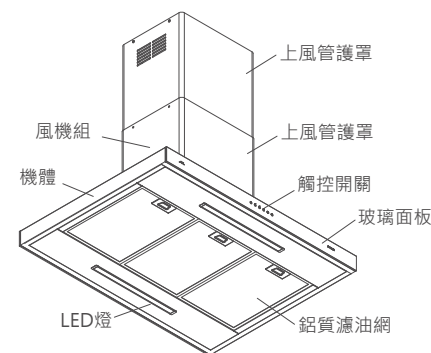
九、限用物質含有情況標示聲明書.. P7

十、產品保固條款..... P9

十一、產品保固卡..... P9

一.各部零件名稱

■機體



※本圖僅作部品名稱之標示，若與實物不符，請依實物為準。

■附屬零件(此部品之有無，請依實際機型為準)

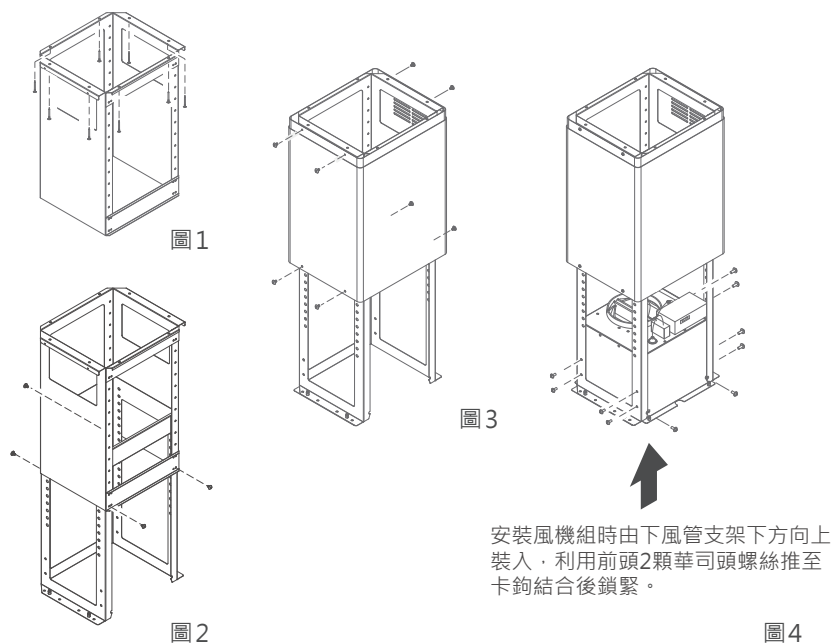
名稱	簡圖	名稱	簡圖
鋁風管	1支 規格:6" (Φ146.8mm)	說明書	1本
安裝施工圖	1張	附件包	1包 內附: 孔塞x8支、木螺釘x8支、圓頭螺絲x8支、自攻螺絲x4支、華司頭螺絲x4支
風管座	1個	油杯	1個

二.安裝前注意事項

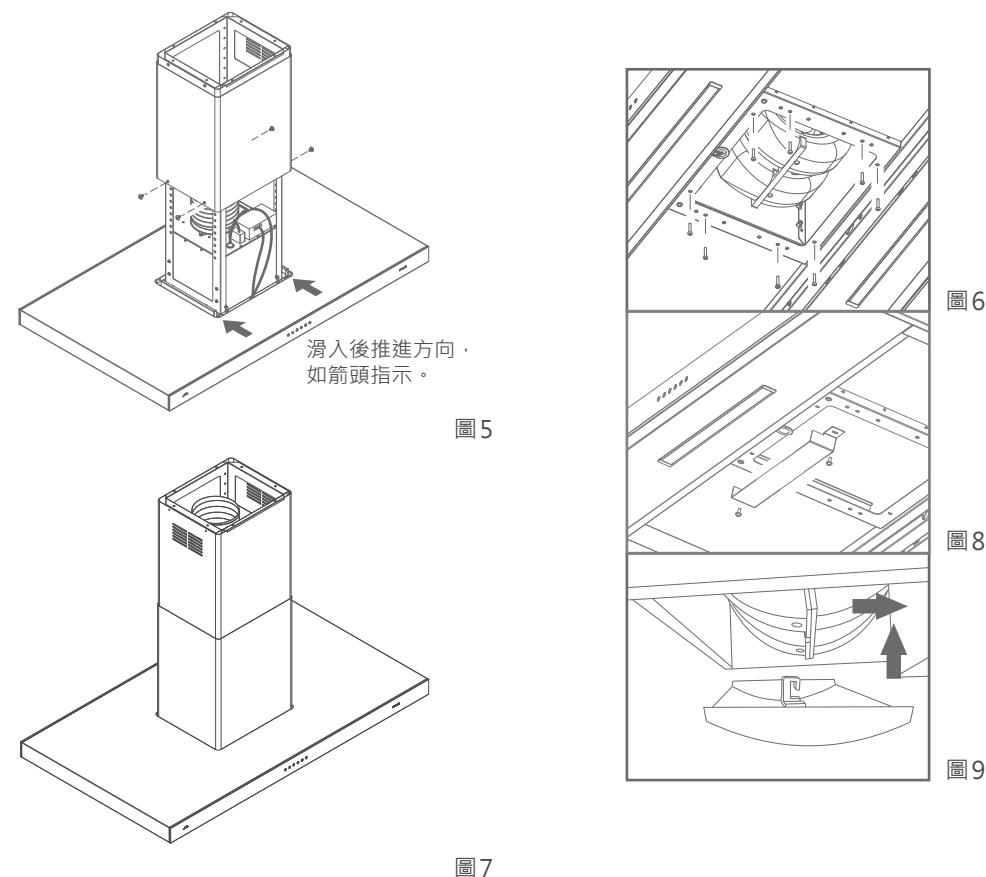
- 1.排油煙機安裝位置應避免直接安裝於窗戶上方或門窗過多之處，避免產生太大的空氣對流，而在油煙尚未達有效吸力範圍內即被吹散，以致於無法發揮應有的排煙效果。
- 2.排油煙機應安裝於爐台正上方，安裝高度應以爐面到排油煙機機體底部約65~70公分為佳，或以使用者頭部不碰撞為原則，避免因安裝太高排煙效果不佳或裝太低碰撞而不方便。
- 3.安裝時應使機體左右平行(若有高低可由左右吊鐵掛勾做調整)，機體後背應儘量貼壁，以避免油杯內積油傾向單邊而溢出。
- 4.排風出口至機體的距離應避免過長，以免氣流擠壓於管內影響排風效果。
- 5.排油煙機之排風管出口請往下勿對準鄰居，以免影響左鄰右舍。
- 7.安裝時需先接合接地線再插電源線並確認使用電壓為110V~60Hz。(請勿將接地線接於水管、瓦斯管或電話線等，以避免危險)

三. 安裝說明

1. 打開機體紙箱檢視說明書、鋁風管...等附屬配件是否齊全。
2. 安裝前請先將機體組的過濾鋁網、配線保護蓋卸下(圖8)；風管護罩、風管支架、風機組請先卸除螺絲，以備安裝進行使用。
3. 安裝施工圖貼於欲擺放排油煙機牆壁位置上，以1/4" 鑽頭鑽孔，將塑膠栓塞入孔內，配合上風管支架孔位，鎖上8支木螺釘。(圖1)
4. 下風管支架拉到欲安裝的高度，鎖上4支自攻螺絲。(圖2)
5. 裝上上風管護罩於上風管支架，鎖上4支自攻螺絲。(圖3)
6. 下風管護罩裝上，鎖上4支自攻螺絲不鎖緊或使用螺絲起子在上風管護罩下端孔位暫時固定。(圖3)
7. 風管座與鋁風管接合，接口處纏繞電工膠帶；拉伸鋁風管至所需長度，並將出口端固定於預設排氣孔上。
8. 風機組前側2孔鎖附華司頭螺絲不鎖緊，利用華司頭螺絲使風機組卡鉤於下風管支架後鎖緊，再鎖上8支華司頭螺絲。(圖4)
9. 風管座裝於風機組出風口，使用出風口旁2支攻牙螺絲將風管座鎖緊，連結電源線。










10. 機體組的開關訊號線與LED燈連接線組從出線孔穿出，將機體組舉起，頂部的固定片滑入下風管支架結合(圖5箭頭處)，機體組下方鎖上8支圓頭十字螺絲，鎖固於下風管支架(圖6)。
11. 開關訊號線與LED燈連接線組接至電源板。(圖5)
12. 卸除下風管護罩螺絲將下風管護罩降下。(圖5)(圖7)
13. 配線保護蓋鎖上(圖8)，裝上油杯(圖9)及濾網。



四. 使用說明

■ 依所需功能，按機體前方開關按鈕。

圖 示	功能說明
	待機與關閉馬達運轉
	控制馬達低速
	控制馬達中速
	控制馬達高速
	控制照明燈亮與熄
	控制延時關機

說明：● 按下延遲開機按鈕  後會以低速運轉段位進行，延遲指示燈閃滅，二分鐘後關閉馬達運轉；再按一次延遲關機或按運轉風速可解除延遲關機

五. 注意事項

- 請勿在開機使用時拆洗濾油網。
- 非專業人員嚴禁自行拆卸機體清洗。
- 機體嚴禁用水直接清洗或浸泡水中，以免產生漏電或損壞馬達。
- 嚴禁於排油煙機下方直接燃燒或鍋中燃燒，例：烹飪燒酒雞之類食物，直接於鍋中燃火，以免燒毀馬達或發生火災。
- 集油杯禁用強酸、強鹼清潔劑浸泡清洗，建議使用中性清潔劑清洗。
- 當排油煙機與瓦斯或其他燃料同時使用時，室內應有良好通風，避免產生危害。
- 排風管請適當調整使廢棄排出，切勿藉由瓦斯或其他燃料之排氣道釋出。
- 若發現電源線有破損現象，請停止使用並請專業維修人員維修。
- 若未依說明書建議執行清潔，可能引起火災之危險。
- 本電器不預期供生理、感知、心智能力、經驗或知識不足之使用者(包含孩童)使用，除非在對其負有安全責任的人員之監護或指導下安全使用。
- 孩童應受監護，以確保孩童不嬉玩電器。

六. 日常檢查與保養

- 為發揮本機最佳性能及產品使用壽命，應經常注意保養。
- 保養維修時請將插頭拔除。
- 機體外部清潔：排油煙機使用後請以乾淨或沾有中性清潔劑抹布，擦拭機體外觀，再以乾淨抹布擦拭。
- 濾油網清洗：
 - 請依使用頻率，建議半個月至一個月清洗一次，請勿超過一個月，以免清理不易。
 - 清洗時，請將濾油網浸泡於中性清潔液中，再以清洗清潔後晾乾，即可將濾網裝回機體使用。(注意不要使用氨水或含氯的清潔劑，避免金屬網變質)

七. 異常狀況處理方式

狀況	原因與處理方法
燈不亮 馬達會轉	檢查開關插線是否脫落，若無，請洽客服中心更換。
馬達不轉	<ol style="list-style-type: none"> 查看開關或插頭接觸是否正常。 拆下保護網後用手轉動風葉，若轉不動查看風葉是否卡住，若是，請更換整組馬達風機組。 若風葉用手動輕動皆能運轉自如，則是電容器問題。先查看電容器與馬達接線是否脫落；若接線正常則是電容器損壞，請更換電容器。 若按下馬達按鈕，稍微運轉後即停止，而於馬達處可聞到燒焦臭味，則為馬達燒毀，請更換整組馬達風機組。 若有疑慮，請洽客服中心。
機體震動 有雜音	<ol style="list-style-type: none"> 查看馬達/風葉是否鎖緊機體各部焊接是否有脫落。 查看馬達已鎖緊，則是風葉受損變形造成振動，請更換風葉。 若有疑慮，請洽客服中心。
電源線損壞	請撥打免付費服務電話：0800-380-999，進行報修服務。
吸力不佳	<ol style="list-style-type: none"> 排油煙機周圍環境門窗通風過多，對流太大。 排油煙機與爐面距離太高，請調整高度。 排油煙機連接太長或彎角太多，或是風管出口有阻礙，請改善清理。 排油煙機裝於窗戶處所致，請於排油煙機後部下方放一片耐火板以遮窗戶之凹處。 若有疑慮，請洽客服中心。
機體歪斜	<ol style="list-style-type: none"> 若是左右歪斜請由吊鐵調整。 若是向前傾斜，請由木螺釘再行鎖入牆壁(釘身約0.5~1公分於壁外)，或查看吊鐵固定於機身的螺絲是否鬆落。 若有疑慮，請洽客服中心。

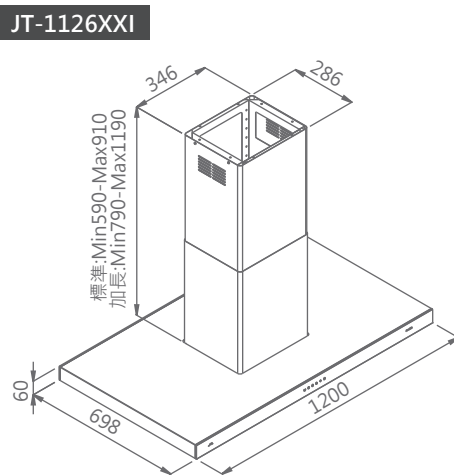
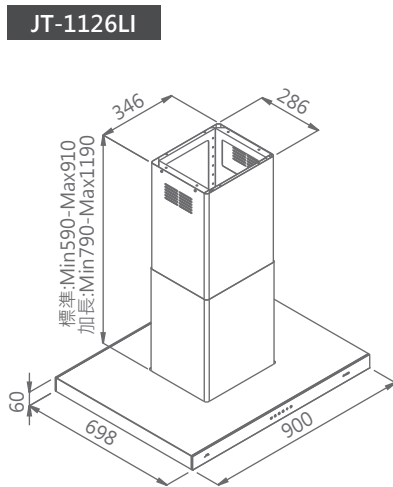
八.性能規格表

■ 產品規格

機型	JT-1126LI	JT-1126XXI
馬達種類	單馬達	
機體尺寸(WxDxH)mm	900x698x60	1200x698x60
額定功率(W)	315	
照明	LED燈 8.5W x2	
額定電壓	110V~60Hz	
材質	不鏽鋼髮絲紋	
淨重(kg)	44	48
開關型式	觸控式電子開關	
出風口徑	Ø152mm	
段數	高速/中速/低速	
轉速(r.p.m)	2150/1500/900	

● 機型及規格變更以本公司現況為準，不另行通知

■ 安裝尺寸說明



九.限用物質含有情況標示聲明書

設備名稱：排油煙機 Equipment name		型號(型式): JT-1126系列 Type designation (Type)				
單元 Unit	限用物質及其化學符號 Restricted substances and its chemical symbols					
	鉛 Lead (Pb)	汞 Mercury (Hg)	鎘 Cadmium (Cd)	六價鉻 Hexavalent chromium (Cr ⁶⁺)	多溴聯苯 Polybrominated biphenyls (PBB)	多溴二苯醚 Polybrominated diphenyl ethers (PBDE)
金屬組件	○	○	○	○	○	○
塑膠組件	○	○	○	○	○	○
電源線組、配線	○	○	○	○	○	○
馬達組	○	○	○	○	○	○
電路板及其 重要零組件	○	○	○	○	○	○
<p>備考1. “超出0.1 wt %” 及 “超出0.01 wt %” 係指限用物質之百分比含量超出百分比含量基準值。 Note 1: “Exceeding 0.1 wt %” and “exceeding 0.01 wt %” indicate that the percentage content of the restricted substance exceeds the reference percentage value of presence condition.</p> <p>備考2. “○” 係指該項限用物質之百分比含量未超出百分比含量基準值。 Note 2: “○” indicates that the percentage content of the restricted substance does not exceed the percentage of reference value of presence.</p> <p>備考3. “-” 係指該項限用物質為排除項目。 Note 3: The “-” indicates that the restricted substance corresponds to the exemption.</p>						

金屬組件

金屬外殼(不鏽鋼)
螺絲

電源線組：

電源線
黑色耐熱線組
黑色耐熱線
白色耐熱線

凡購買本公司品牌或代理產品，均享有自購買日起一年內之產品保固服務，部分自然耗損性零件，如照明燈具類、油杯、油網、電池、濾心等部份，或因下列原因發生不良或損壞則非屬保固範圍：

- 產品安裝於不正確的使用環境，如水壓、瓦斯壓或電壓過大(過小)，部分需進水之產品如：熱水器或飲水機則不得直接使用地下水、溫泉地區等礦物質成份過高之水源(需安裝前置濾心過濾礦物質)。
- 自行安裝或改裝產品者。
- 因地震、雷擊、水災等天然災害或人為疏失。
- 家用產品使用於營業用場所。
- 環境因素造成線路或零件氧化(如空氣中鹽分或硫磺量過高、高溫潮濕、長期曝曬、雨淋等...)。
- 維修零件提供的最低保證為製造後五年，若超過五年，不保證有可供維修的零件進行維修。

本公司保有修改條款之權利

- 逾產品保固期如有故障報修，將酌收檢修工資，若有更換零件，則材料費用另計。
- 本公司關心您的產品使用安全，每年提供乙次免費到府安檢服務(安檢時需出示本卡享有免費服務)，請透過免付費電話提前預約安排。
- 服務人員到府安檢、維修時請出示本卡，遺失恕不補發(並可能喪失您的保固權益)，請妥善保管。

商品品名：排油煙機JT-1126系列

用戶姓名：_____

用戶地址：_____

購買日期：_____

經銷商名稱：_____

經銷商電話：_____

(請蓋店章並詳填資料，以確保您的權益)

免付費服務專線：0800-380999

 喜特麗國際股份有限公司

