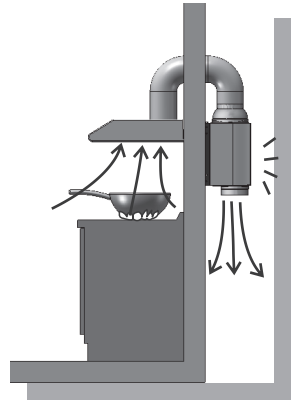


# 抽風機安裝使用說明書

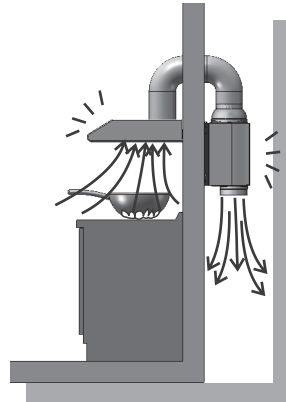
## (五). 操作方法

● 想要寧靜作菜空間時：  
只要開啟油機照明---  
即可享受寧靜的作菜樂趣！



◎ 單獨使用另一半 ◎

● 想要加速排煙時：  
只要啟動油機馬達---  
即可享受加速排煙的快感！！



◎ 同時使用另一半 ◎

## (六). 產品規格

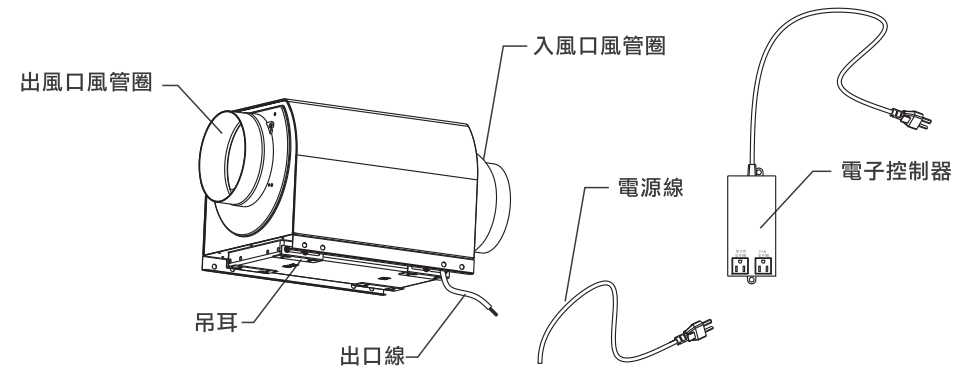
|           |               |
|-----------|---------------|
| 額定電壓~額定頻率 | 110V / 60Hz   |
| 傳動方式      | 單馬達           |
| 入風口徑      | 6吋(152mm)     |
| 機體尺寸      | 350x300x260mm |
| 迴轉速       | 2200 rpm      |
| 馬達耗電量     | 310W以下        |

## (一). 產品特性

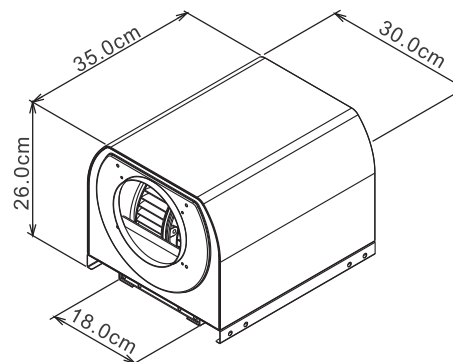
- 不用拆機接線安裝，安裝方便、隨機應變。
- 單獨使用，分離安裝超強吸力、無噪音，同步運轉增加吸力油煙跑不掉。
- 橫向安裝、縱向安裝隨心所欲，不受空間限制。
- 專利電子控制器，操作簡單。

## (二). 各部名稱與外型尺寸

- 各部名稱：



- 外型尺寸：



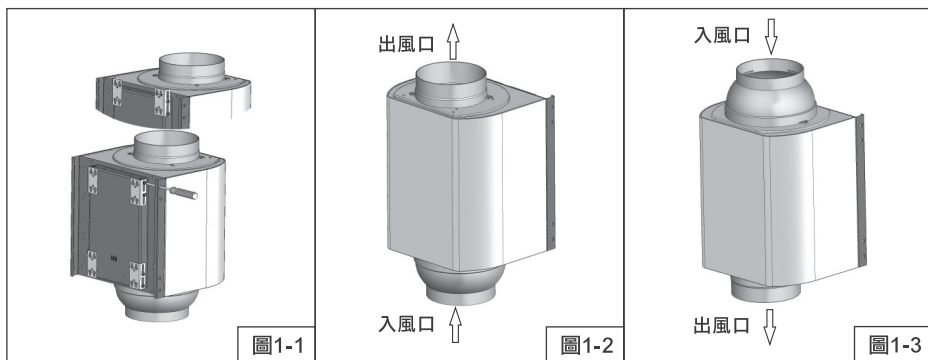
本機使用規定電源為110V/60Hz，切勿使用非規定電源以避免電器破壞之危險。若電源線損壞時，必須由製造廠商其服務處或具有相關資格的人員加以更換，以避免危險。

### (三). 安裝方式

#### 1. 安裝方向

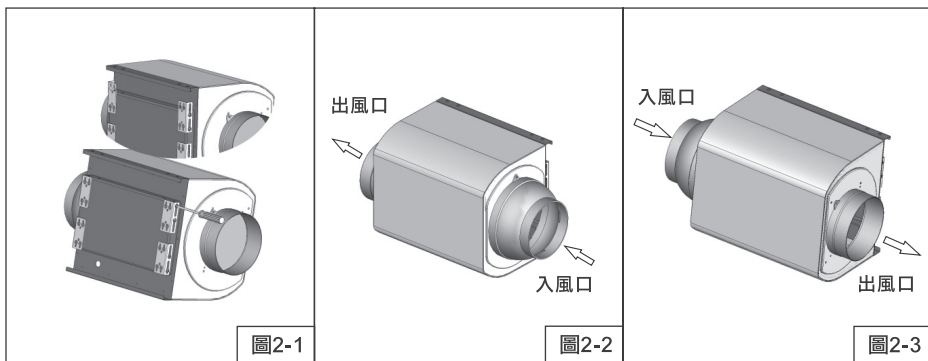
##### A: 直向安裝方式

- 用十字起子將吊耳之螺絲鬆開，把吊耳推開露出吊孔，再將主機吊掛至安裝面上即可。(圖1-1)
- 入風口向下，出風口向上安裝。(圖1-2)
- 入風口向上，出風口向下安裝。(圖1-3)

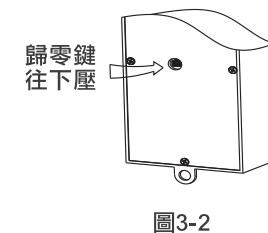
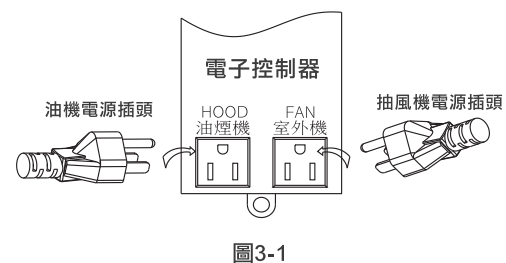


##### B: 橫向安裝方式

- 以十字起子將吊耳之螺絲鬆開，把吊耳安裝至橫向孔位，將吊耳推開露出吊孔，再將主機吊掛至安裝面上即可。(圖2-1)
- 入風口向左，出風口向右安裝。(圖2-2)
- 入風口向右，出風口向左安裝。(圖2-3)



2. 抽風機出線接上隨附之電源線（參閱線路圖綠色），將油煙機電源插頭，插入電子控制器之油煙機插座端，抽風機電源插頭，插入電子控制器之室外機電源插座端。(圖3-1)
3. 電子控制器電源線插上電源後，電子控制器背面歸零鍵往下壓，完成同步設定。(圖3-2)
4. 本機安裝位置與排油煙機相距二層樓時，電源線白線及黑線與出口線的白色（電源）及黑色（中速）配接，若安裝位置與排油煙機相距三層樓時，電源線白線及黑線與出口線白色（電源）及藍色（高速）配接。(圖4-1/4-2)



### (四). 線路圖

圖4-1 線路圖GD-050H

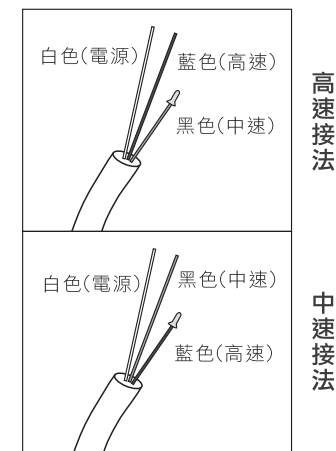
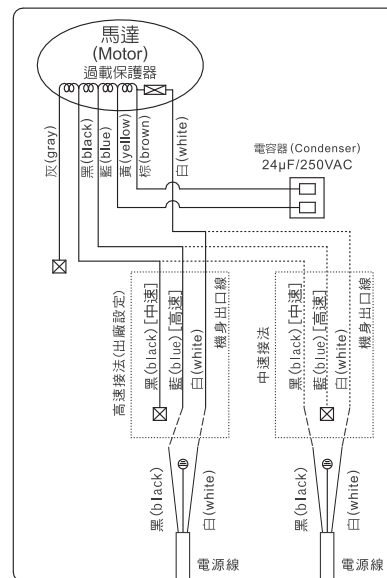


圖4-2 出口線示意圖