

The JTL logo is positioned in the top right corner of the page. It consists of the letters 'JTL' in a bold, italicized, sans-serif font, set against a grey hexagonal background. The entire logo is partially overlaid by a large, stylized graphic of overlapping grey and white curved lines that sweep across the right side of the page.

「VIP專屬的尊榮服務」

為確保產品使用安全，本公司每年提供乙次
免費到府安檢服務，請來電預約安排



喜特麗國際股份有限公司
免付費服務電話：0800-380999

地址：台中市南屯區工業21路23號

網址：www.e-jtl.com.tw

排油煙機系列

安裝使用說明書

◆安裝及使用前請詳閱本說明書

RoHS

單元 Unit	限用物質及其他化學符號 Restricted substances and its cgenmical symbols					
	鉛Lead (Pb)	汞Mercury (Hg)	鎘Cadmium (Cd)	六價鉻 Hexvalent cgromium (Cr ⁺)	多溴聯苯 Polybrominated biphenyls (PBB)	多溴二苯醚 Polybrominated diphenyl enthers (PBDE)
金屬類	○	○	○	○	○	○
馬達	—	○	○	○	○	○
電路板	○	○	○	○	○	○
電源線	—	○	○	○	○	○
LED燈	—	○	○	○	○	○
塑膠類	○	○	○	○	○	○
配線線材	—	○	○	○	○	○

備考1. “超出0.1wt%”及“超出0.01wt%”係指限用物質之百分比含量超出百分比含量基準值。
 Note1: “Exceeding0.1wt%” and “exceeding0.01wt%” indicate that the percentage content of the restricted substance exceeds the reference percentage value of presence condition.

備考2. “○”係指該項限用物質之百分比含量未超出百分比含量基準值。
 Note2: “○” indicate that the percentage content of the restricted substance does not exceed the percentage of reference vauue of presence.

備考3. “—”係指該項限用物質為排除項目。
 Note3: The “—” indicates that the restricted substance corresponds to the exemption.



目錄..... P1

一、產品特性..... P2

二、安裝方式及各部名稱..... P3-P5

三、操作方式..... P6

四、使用注意事項..... P7

五、故障排除..... P8

六、產品規格..... P9

七、保養方法..... P10

八、保固條款..... P11

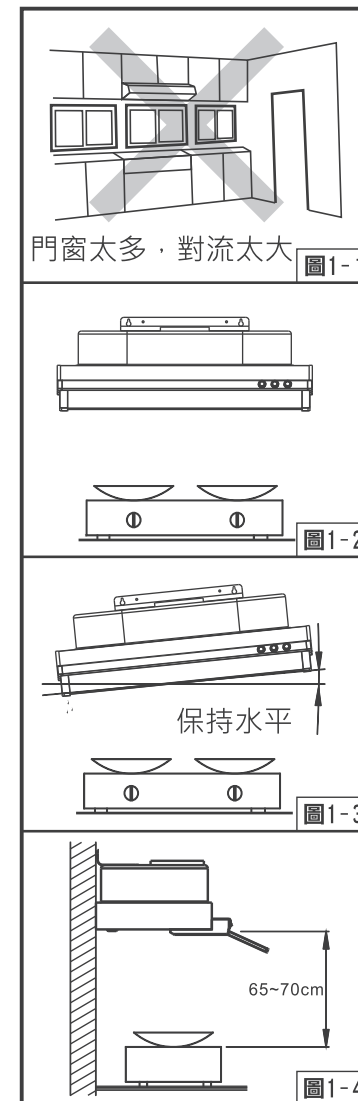
九、產品保固卡..... P12

JT-1830XS/1830M/1830L

- 環吸排煙技術，前後左右環繞吸煙，加大排煙面積與增加排煙速度。
- 全隱藏式質感外觀，廚房空間利用最大化。
- 全平面導流板結合集油槽功能雙效出擊，油汙一網打盡。
- 磁吸式輔助把手型導流板，簡易拆裝，清潔不費力。
- 低耗電量與LED光亮照明，節約能源最佳選擇。
- 二級馬達搭載三段風速，依烹調屬性任選，排煙強勁不漏吸，清淨廚房在我家。
- 琴鍵式開關，一指輕按輕鬆功能切換，使用最方便。

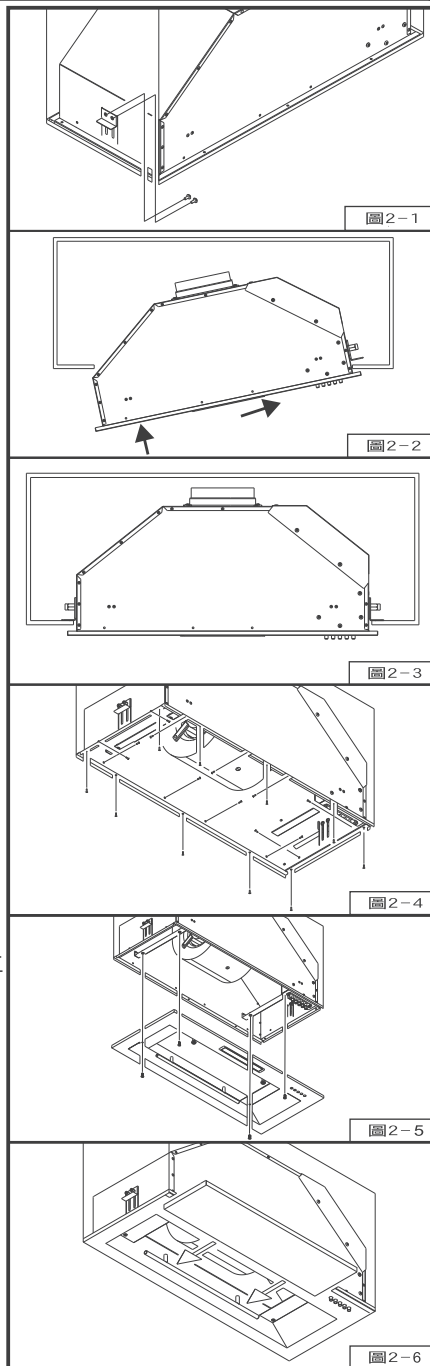
(一)安裝注意事項

1. 安裝排油煙機之附近範圍，應避免有過多門窗而產生太大空氣對流，影響本機發揮其除排煙之效果。(圖1-1)
2. 當排油煙機與其他煮食爐同時操作時，請保持室內空氣流通。
3. 排油煙機安裝於爐具之正上方。(圖1-2)
4. 安裝後之機體不應歪斜，應保持水平，否則集油槽內積油將傾向單邊而溢出機體外。(圖1-3)
5. 排風出口至機體之距離，應盡量避免過長，以免氣流擠壓於管內，影響其排風效果。
6. 排油煙機之安裝高度以爐面至機體下方之距離作標準，參考高度為65-70cm。(圖1-4)
7. 排風管安裝時，排油煙機之排氣不得排入有燃燒瓦斯或其他燃料的器具之排煙管道內。
8. 固定排油煙機時，需將螺絲鎖緊固定於牆上，不可將油機掛在螺絲上。
9. 機體不可使用膠黏劑為固定方式，因膠黏劑不視為可靠的固定方式。
10. 需遵守排氣排放的相關規定。



(二)安裝方法

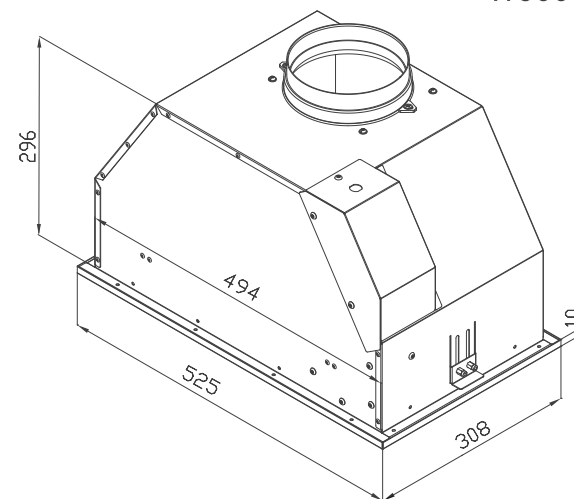
1. 打開紙箱檢視保證書、說明書、排風管、風管座螺絲附件包及安裝施工圖等附屬配件是否齊全。
2. 安裝前先接上電源，操作按鍵上之各項功能是否正常運作(馬達運轉、照明)。
3. 從螺絲附件包取出1片機體固定片，插於機體左或右其中一側，用華司頭十字螺絲將固定片鎖附在機體(不鎖緊)。(圖2-1)
4. 安裝施工圖貼於欲擺放排油煙之櫃體隔板位置上，裁切出孔洞，將機體以斜上方式進到櫃體裡面，右側固定片先頂到隔板上，將另一側上抬與櫃體水平，調整右側固定片確實夾持隔板，鎖固固定片螺絲。(圖2-2)
5. 做法1:(做法擇一選擇)
從附件包取出另一片機體固定片插於另一側並鎖附在機體上(圖2-1)，將固定片頂到隔板上，調整固定片確實夾持隔板，鎖固固定片螺絲。(圖2-3)
6. 做法2:
將機體與櫃體水平，鎖上部分木螺釘，固定在櫃體。(圖2-4)
再從附件包取出另一片機體固定片插於另一側並鎖附在機體上(圖2-1)，將固定片頂到隔板上，調整固定片確實夾持隔板，鎖固固定片螺絲。(圖2-3)
7. 安裝中架板由下往上鎖上四支平頭十字螺絲。(圖2-5)
8. 安裝導流板，依箭頭指示將掛勾扣至把手上。(圖2-6)



(三)安裝尺寸說明

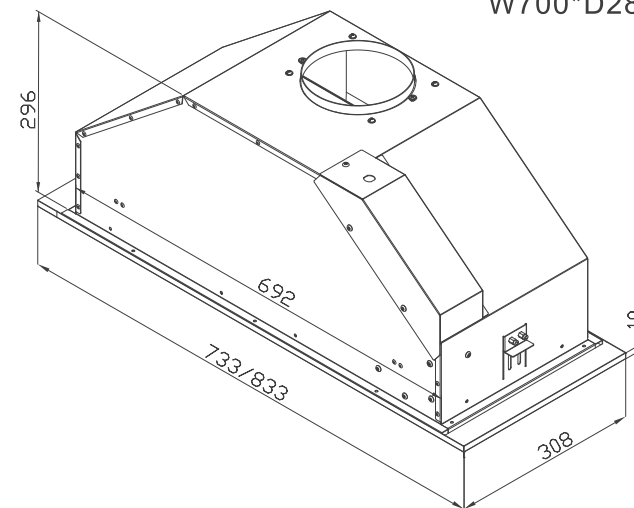
JT-1830XS

XS櫃體切口尺寸:
W500*D283mm

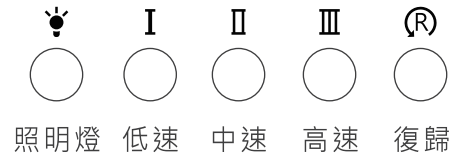


JT-1830M / 1830L

M/L櫃體切口尺寸:
W700*D283mm



JT-1830XS/1830M/1830L



- * 按壓低速鍵，以低速運轉，再按一次復歸鍵即刻停止運轉。
- * 按壓中速鍵，以中速運轉，再按一次復歸鍵即刻停止運轉。
- * 按壓高速鍵，以高速運轉，再按一次復歸鍵即刻停止運轉。
- * 照明燈控制照明開啟與關閉。

1. 自然耗損性零件之更換，如燈具、免洗油杯等，非屬壹年保固範圍內。
 2. 本機使用規定電源為110V/60Hz，切勿使用非規定電源以避免電器破壞之危險。
 3. 切勿在排油煙機下方直接燃燒，當烹調含酒精成分之食物，如燒酒雞...等，嚴禁鍋中燃火，以避免機體吸入火舌造成機體燃火之危險。注意：當與烹飪器具一起使用時，可觸及部分將會受熱，產生安全疑慮。
 4. 如有零組件故障或損壞，欲更換時請關閉電源或電源插頭拔掉再行更換，以免觸電或誤使馬達風葉運轉，致使受傷害（排油煙機運轉時誤將手或肢體置入風口受傷害）。
 5. 每次使用後請以軟布擦拭以保持機體外部潔淨，不可用水直接沖洗機體以免產生漏電或損壞馬達。
 6. 經常更換或清潔任何盛油或過濾裝置，以免油垢累積過多。
 7. 塑膠製零組件(如油杯、導油盤)嚴禁使用強酸或強鹼清潔劑浸泡清洗。
 8. 若排油煙機配合燃燒瓦斯或其他燃料的器具同時使用，室內應具有適當的通風。
 9. 烹飪時請同時啟動排油煙機，防止人體吸入過量油煙，有礙健康。
 10. 使用後請保持馬達風扇一分鐘運轉，加強排除油煙機內殘留油垢，延長使用壽命。
 11. 拆卸或清洗安裝時，請戴上棉布手套，以避免受傷。
 12. 定期依說明書指示清除機體油垢，常保持機體潔淨，以免機體燃火危險。
 13. 本機僅供家庭廚房吸排煙用途，勿移做其他商業或非家庭廚房吸排煙之用途，用於非家庭用途及商業場所非屬保固範圍內。
 14. 如有選購配件「活性碳網組」(如圖示)應注意瞭解事項如下：
本配件安裝於排油煙機出風口，做室內循環使用時，僅限於無油烹飪，如使用於一般有油烹飪，造成室內油污或氣味不佳，概與「排油煙機」及「活性碳網組」提供者無關。
 15. 為了產品使用正常及安全考量，每年建議用戶聯絡本公司客服中心進行產品操作及功能性檢查與保養，以確保產品使用安全。
 16. 本電器不預期供生理、感知、心智能力、經驗或知識不足之使用者(包含兒童)使用，除非在對其負有安全責任的人員之監護或指導下安全使用。
 17. 孩童應受監護，以確保孩童不嬉玩電器。
- ※「台灣瓦斯器材工業同業公會」建議：烘碗機、瓦斯爐、排油煙機、家用熱水器等設備，每5年需更新以保障使用安全。
- ※ 電熱產品使用時，請勿外出。



- 產品如發生故障，無法自行排除時，請立即洽本公司客服中心處理。
- 保固期內，若有自行拆卸或非本公司人員修理仍須再作修復者，本公司酌收修理費用。
- 簡易故障排除表：

狀況	原因	處置方法
無電源	插頭沒插、插座沒電、停電	檢查插頭、插座、電源
	機器故障	報請服務員維修
馬達不轉	開關故障	報請服務員維修
	風葉卡住	報請服務員維修
	電容器損壞	報請服務員維修
	馬達燒毀	報請服務員維修
機身震動	風葉變形	報請服務員維修
	馬達/風葉沒鎖緊	報請服務員維修
	點錫脫落	報請服務員維修
吸力不強	除油煙機與爐面距離過高	報請服務員維修
	排風管太長彎角過於死角	報請服務員維修
	門窗通風太多，對流過大	報請服務員維修
	安裝於窗戶所導致	報請服務員維修
燈具不亮	燈具故障	關閉電源更換燈具
機體裝設歪斜	左右歪斜	調整吊鐵或報請服務員維修
	向前傾斜	將木螺釘再行鎖入牆壁或查看鎖合於機體上之吊鐵其螺絲是否鬆落或報請服務員維修

※ 電源線損壞時，必須由製造廠、本公司服務單位或具有相關資格人員加以更換，以避免危險，確保安全。

※ 機型及規格若有變更，以本公司現況為準，不另行通知

項目 \ 型號	JT-1830XS	JT-1830M	JT-1830L
淨重(kg)	12	14	15
機體尺寸(mm)	525 x 308 x 306	733 x 308 x 306	833 x 308 x 306
額定電壓	110V / 60Hz		
照明	9W LED		
調速	3速可調		
轉速(rpm)	高速 2300		
電功率 (w)	310		

保養方法

- * 為發揮本機最佳性能，延長其使用壽命，應經常注意保養。
- * 保養維修時須將電源插頭拔除
- 清潔方法：
使用後請用乾布或沾有中性清潔劑之抹布，擦拭機體外殼與底板，經常保持乾淨以維護其美觀及衛生。
- 清除積存之油污：(建議每周或每月定期清潔)
當集油杯(槽)內所盛之油汁已達八分滿，請將杯內油汁倒掉，以免油汁溢出。
- 使用後請保持一分鐘運轉，可排出機內殘留油垢，延長使用壽命。
- 使用超過五年之機器，其零件皆已老化，本公司提供免費安檢。

保固條款

凡購買本公司品牌或代理產品，均享有自購買日起一年內之產品保固服務，部分自然耗損零件，如照明燈具類、油杯、油網、電池、濾心等部分，或因下列原因發生不良或損壞，則非屬保固範圍內：

- 產品安裝於不正確的使用環境，如水壓、瓦斯壓或電壓過大(過小)，部分需進水之產品如：熱水器或飲水機則不得直接使用地下水，溫泉地區等礦物質成分過高之水源(需安裝前置濾心過濾礦物質)。
- 自行安裝或改裝產品者。
- 因地震、雷擊、水災等天然災害或人為疏失。
- 家用產品使用於營業用之場所。
- 環境因素造成線路或零件氧化(如空氣鹽分或硫磺量過高、高溫潮濕、長期曝曬、雨淋等...)
- 維修零件提供的最低保證為製造後五年，若超過五年，不保證有可供維修的零件進行維修。
- 本公司保有修改條款之權利

九、產品保固卡

- 逾產品保固期如有故障報修，將酌收檢修工資，若有更換零件，則材料費用另計。
- 本公司關心您的產品使用安全，每年提供乙次免費到府安檢服務，安檢時需出示本卡享有免費，請透過免付費電話提前預約安排。
- 服務人員到府安檢，維修時請出示本卡，遺失恕不補發並可能喪失您的保固權益，請妥善保管。

商品品名：排油煙機 _____

用戶姓名： _____

用戶地址： _____

購買日期： _____

經銷商名稱： _____

經銷商電話： _____

(請蓋店章並詳細資料，以確保您的權益)

免付費服務專線：0800-380999



喜特麗國際股份有限公司

