



## 檯爐與嵌入爐系列

安裝使用說明書 & 保固卡

### 「VIP專屬的尊榮服務」

為確保產品使用安全，本公司每年提供乙次  
免費到府安檢服務，請來電預約安排



喜特麗國際股份有限公司

免付費服務電話：0800-380999

地址：台中市南屯區工業21路23號 網址：[www.e-jtl.com.tw](http://www.e-jtl.com.tw)

11111

32C700414

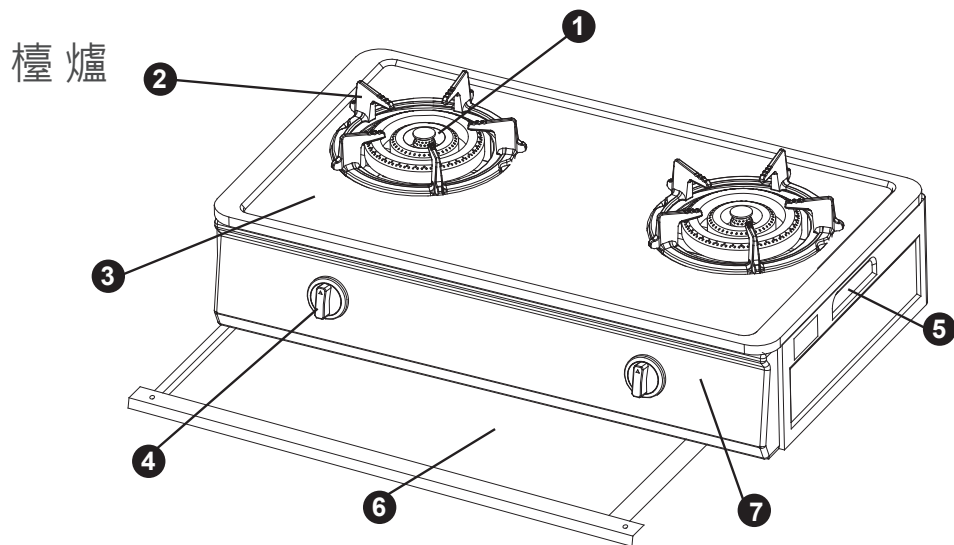
◆安裝及使用前請詳閱本說明書



## 目錄

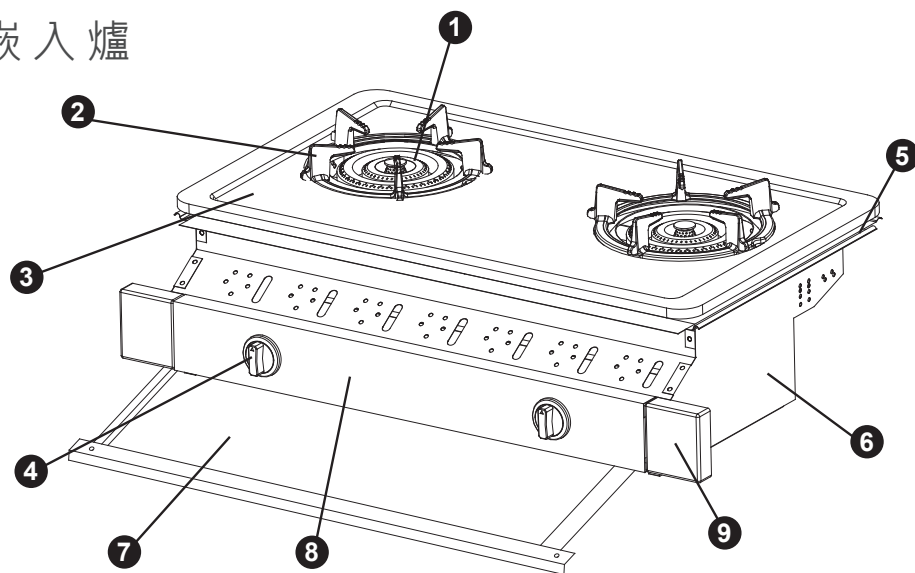
一、產品特性.....	P 2
二、各部名稱.....	P 3
三、安裝方式.....	P 4
四、操作方法.....	P 5
五、使用注意事項.....	P 7
六、故障排除.....	P 9
七、保養方法.....	P 10
八、產品規格.....	P 11
九、產品保固條款.....	P 12
十、產品保固卡.....	P 14

- 1.全系列瓦斯爐依機型，採用高熱效率之琺瑯爐頭與銅爐頭，三環爐頭與內焰式爐頭，熱效率高、熱分佈均勻、省瓦斯。
- 2.三環爐頭與內焰式爐頭設計，火力大、快炒、快煮、效能高，適合國人烹調習慣。
- 3.全系列瓦斯爐採用熱電偶溫度感應裝置，當爐火熄滅時自動將瓦斯切斷，避免瓦斯外洩。
- 4.面板使用不鏽鋼材質，美觀大方，平整易清潔，表面止水凸緣設計，機體下附有全尺寸清潔拉板，可避免煮食或清潔時湯水溢出檯面或流入櫥櫃內，櫥櫃內部不易髒汙。
- 5.依機型採用防滑定位爐架，可避免煮食時鍋具牽動爐架，造成滑動危險。
- 6.依機型採用整台不鏽鋼機體，堅固耐用、耐腐蝕。
- 7.內焰爐系列機型，雙排雙環雙內焰設計，雙排焰孔燃燒更完全，內外雙環三段火力微調適合各式烹煮方式，雙內焰設計提升熱值與熱效率。



1 爐頭 2 爐架 3 面板 4 開關鈕 5 本體 6 清潔拉板 7 前飾板

嵌入爐



1 爐頭 2 爐架 3 面板 4 開關鈕 5 防水膠條 6 本體 7 清潔拉板  
8 前飾板 9 封角

(本圖為零件示意圖，正確零件以實機為主)

安裝方法：

1. 依照安裝尺寸，在檯面上挖出開孔位置。
2. 將整台爐具輕放入已挖孔的位置，並將桶身固定於檯面上，再將瓦斯管接上。(瓦斯管接頭需以瓦斯管束套牢固固定)
3. 桶裝瓦斯請調整適當的瓦斯壓力(桶裝瓦斯壓力2.8kPa)。
4. 調整空氣調節板以控制火焰燃燒狀況，可避免紅火，產生過多一氧化碳所造成燃燒不完全情況。

安裝注意事項：

- 嚴禁自行安裝，應由專業人員或持有國家證照之技術士來進行安裝，以確保安全。
- 請注意選購安裝正確的瓦斯種類(天然瓦斯或液化瓦斯)之爐具，以免發生危險。
- 瓦斯管不可使用PVC管，因PVC管受熱會熔化，須使用具有抗油性的膠喉管，規格為內徑Ø9.5mm之瓦斯專用膠喉管。
- 切勿讓瓦斯膠喉管穿過爐具底部或接近爐面，以避免危險。
- 瓦斯爐具需安裝在空氣流通的地方內，以免產生一氧化碳中毒等事件，但勿置強風直接吹入處，且周圍不可放置易燃物品。
- 瓦斯爐安裝位置，瓦斯爐要距離木製或可燃性的牆壁15cm以上，如果側面及後面之牆壁離爐頭外圍不足25公分，或離爐頭上方垂直距離不足75公分，其側面與後面之牆面、以及上方之水平表面均須用非易燃材料(例如：貼磁磚)作為隔絕之保護物，保護物也必須往上延伸至離爐頭上方達45公分以上。

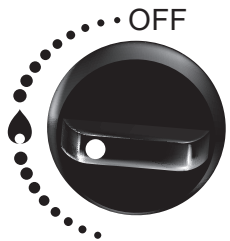
- 1.請先確認開關鈕白點在「OFF」"關"的位置，再打開瓦斯開關，接著將瓦斯爐開關鈕向左(逆時鐘方向)旋轉至90°位置點火，點燃後持續3~5秒，始可放手；若未點燃請重覆上述方法操作。(如圖一及圖三)
- 2.若要熄火時，將開關鈕向右(順時鐘方向)轉回至「OFF」位置，聽到「卡塔」聲，即表示已關閉。
- 3.雙環爐火力控制：開關鈕轉至45°位置為內、外環小火(如圖二)，90°位置為內、外環大火(如圖三)，180°位置為內環小火。(如圖四)
- 4.三環爐火力控制：開關鈕轉至45°位置為內、中、外環小火(如圖二)，90°位置為內、中、外環大火(如圖三)，180°位置為內環小火。(如圖四)



向左轉點火(圖一)



雙環：45°內、外環小火  
三環：45°內、中、外環小火(圖二)



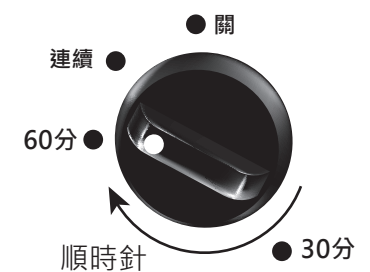
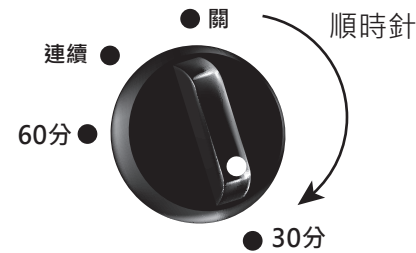
雙環：90°內、外環大火  
三環：90°內、中、外環大火(圖三)



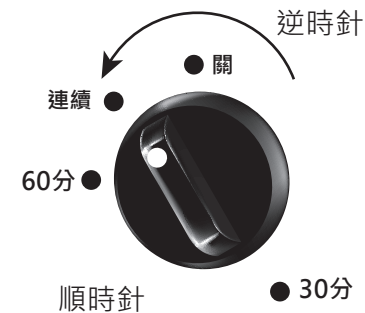
180°內環小火(圖四)

定時檯爐JT-GT201SH的操作方法：

- 1.使用前請先將定時旋鈕依順時針方向，轉至【30】或【60】分的紅點位置，以啟動定時功能。
- 2.啟動定時功能後，時間經過30或60分鐘，即會自動將左右2爐的火一起熄滅掉，並切斷瓦斯供應。



- 3.將定時旋鈕逆時針旋轉至【連續】位置時，則可持續使用瓦斯爐烹煮，不會切斷瓦斯供應。  
(如要取消定時功能則操作此項目)



備註：

- 1.此檯爐的定時閥採用機械齒輪組合而成，有一定的誤差值，但對其安全性無影響。
- 2.此檯爐標示的定時時間刻度為參考用，如時間誤差在±5分鐘內都屬正常現象。

- 自然耗損性零件之更換，如電池...等消耗性零件，非屬一年保固範圍。
- 使用時須注意點火、著火、熄火等作動，使用中切勿遠離，使用完畢請關閉瓦斯開關及瓦斯總開關。
- 鍋底若殘留有水(油)滴請務必擦乾淨，以免滴至內外環銅蓋阻塞火焰孔，而造成點火不良狀況。
- 烹煮時鍋具直徑請勿超過28公分，且重量不超過15公斤以上。
- 使用中或爐火剛熄滅後，爐頭、爐架以及爐具面板仍然高溫，請勿用手觸摸。
- 使用中請常留意爐火是否正常，如發現不正常須立即關閉開關鈕。
- 如懷疑爐具不正常，切勿繼續使用，並通知服務人員維修。
- 瓦斯爐之爐架與面板放置處有卡栓，需確實放置妥當。
- 如發現漏氣，立即關閉爐具及瓦斯來源開關，打開窗戶並通知服務人員派員修理，切勿開、關電源或點火。
- 不可使用於料理食物以外的用途或使用市販的輔助用具(覆蓋於瓦斯爐上不良的輔助用具)以免發生意外。
- 瓦斯膠喉管請定期檢查是否鬆脫或龜裂的現象，避免有漏氣之狀況發生。
- 不合適或異常的瓦斯壓力，會造成危險狀況發生，須使用適當壓力或定壓的瓦斯調壓器。
- 瓦斯爐具已配備有多項安全裝置，但切勿過於依賴安全裝置，仍應正確且小心地使用瓦斯爐具。
- 在煮食含酒精食物或油溫過高，而產生著火現象時，請勿慌張，應迅速蓋上鍋蓋或以濕毛巾覆蓋，予以遮斷火源，阻斷空氣即可撲滅，切忌用水滅火。
- 本機僅供家庭之烹煮用途，勿移作其他商業或非家庭之烹煮用途；用於非家庭途及商業場所非屬保固範圍內。
- 檯(嵌入)爐安全裝置點火注意事項，請參閱四、操作方法

- 各種瓦斯器具產品使用時，請勿外出或就寢。
- 「台灣區瓦斯器材工業同業公會」建議：瓦斯爐、家用熱水器、排油煙機、烘碗機、精密結構器具、電器類產品.....等設備，建議每5年需更新以保護和保障您的安全。
- 本公司家用液化石油氣爐具係依瓦斯壓力2.8kPa設計燃燒，若爐具未內置穩壓器，請消費者務必依國家標準規定使用國家檢驗合格的2.8kPa Q:1 kg/h以上瓦斯壓力調整器，切勿自行更換未經檢驗合格之不同瓦斯壓力調整器，若因此衍生的產品故障或事故，經鑑定確認公會不受理理賠。
- 為了確保產品能發揮正常效用及安全考量，每年用戶應定期向本公司預約，由本公司服務人員進行產品操作及功能性檢查與保養，有關定期檢查相關事項請洽本公司客服專線或上官網查詢。

※瓦斯壓力說明

瓦斯種類	使用壓力
液化瓦斯 (LPG)	2.8 ± 0.5 kPa
天然瓦斯 (NG1)	1.5 ± 0.5 kPa

1.保固期間如遇不明原因故障，無法自行排除時，請洽本公司客服中心處理，若自行拆卸或由非本公司人員修理後仍須再作修復者，本公司將酌收修理費用。

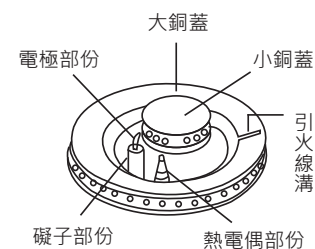
2.簡易故障排除：

狀況	可能原因	處理方式
火點不著	點火裝置故障	檢查調整、修理或換新
	忘記開瓦斯氣源開關	先關閉爐具開關再開瓦斯氣源開關
	氣管中混入空氣	反覆點火直至氣管內空氣完全排出
	膠喉管折曲或壓扁	拉直或更換膠喉管
	點火器電極部份受潮或過於骯髒	清理乾淨或以乾布清潔
	點火高壓線未接好或脫落	將高壓電線正確的接在電極上，若有疑慮，請洽客服中心
	銅蓋裝置不正確	重新安裝於正確位置
瓦斯氣臭味	電池盒電量過低或沒電(電池式)	更換新的電池
	膠喉管龜裂、開口	更換膠喉管
	膠喉管未接好	連接好膠喉管
	點火器故障	報請服務人員維修
燃燒不良	開關閥漏氣	報請服務人員維修
	火焰孔有油污堵住	去除堵塞
	噴嘴孔有異物堵塞	報請服務人員維修
	瓦斯種類與爐具上標示不一致	報請服務人員處理

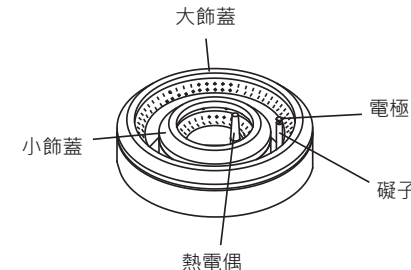
- 1.不鏽鋼面板時常清洗可保持光亮，可使用微溫肥皂水清洗，但切勿使用鋼刷刷洗，在面板仍是熱燙時亦請勿清洗，避免燙傷。
- 2.火焰孔，須防止油污阻塞，平時可用鐵絲暢通焰孔(如圖一)，此外烹煮時鍋具底部擦拭乾淨，勿殘留水漬，亦可預防焰孔阻塞。
- 3.熱電偶感溫裝置及礙子電極部分，須保持清潔與乾燥，才能正常點火，若有水漬或過於骯髒，可以乾布加以擦拭(如圖二)，內焰爐請參考(圖三)。
- 4.若有點火不良的情況，可能是在擦拭時，礙子電極部位產生位移，可用尖嘴鉗子，調整礙子的電極部份，至最佳的點火位置，以利點火，若再無法使用，請通知服務人員，做進一步維修。
- 5.瓦斯爐機體下有一清潔拉盤，有髒污時可拉出清理。
- 6.爐具面板，平時以乾淨濕布或中性清潔劑擦拭清潔，再以乾布擦乾即可。
- 7.外環銅蓋下面的銅蓋座，因長期使用會累積油漬，可用鋼刷將油污清除。



(圖一)



(圖二)



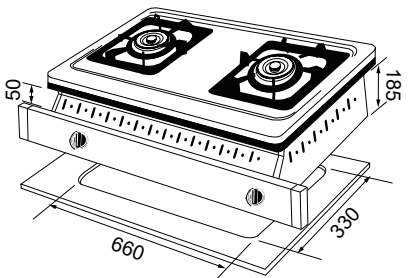
(圖三)

產品規格：

品名	型號	尺寸 (寬x深x高) (mm)	挖洞尺寸 (寬x深x高) (mm)	點火方式	瓦斯總消耗量(kW)		面板材質
					液化LPG	天然NG	
檯爐	JT-2888S	700x420x210	--	壓電式 點火	9.0	9.0	不鏽鋼
	JT-2288S	700x420x210			11.6	11.6	
	JT-GT201S	700x380x195			9.0	10.6	
	JT-GT201SH	700x380x195			9.2	10.6	
嵌爐	JT-GU210S	700x380x185	670x330x185	壓電式 點火	9.0	9.0	
	JT-2999S	700x420x185	660x330x185		9.0	9.0	
	JT-2268S	700x380x185			11.6	11.6	
	JT-GU201S	700x380x185			10.0	10.6	

挖孔尺寸：

適用型號	挖洞尺寸(寬x深x高)(mm)	
JT-2999S JT-2268S JT-GU201S	660×330×185	



■機型及規格若有變更，以本公司現況為準，不另行通知。

凡購買本公司品牌或代理產品，均享有自購買日起一年內之產品保固服務，部分自然耗損性零件，如照明燈具類、油杯、油網、電池、濾心等部份，或因下列原因發生不良或損壞則不在保固範圍內：

- 產品安裝於不正確的使用環境，如水壓、瓦斯壓或電壓過大(過小)，部分需進水之產品如：熱水器或飲水機則不得直接使用地下水、溫泉地區等礦物質成份過高之水源(需安裝前置濾心過濾礦物質)。
- 自行安裝或改裝產品者。
- 因地震、雷擊、水災等天然災害或人為疏失。
- 家用產品使用於營業用場所。
- 環境因素造成線路或零件氧化(如空氣中鹽分或硫磺量過高、高溫潮濕、長期曝曬、雨淋等...)。
- 維修零件提供的最低保證為製造後五年，若超過五年，不保證有可供維修的零件進行維修。

本公司保有修改條款之權利

瓦斯爐【標準使用期限】之計算依據：

瓦斯爐的標準使用期限，係從製造日開始，依據用途、每日使用時數...等各項【標準使用條件】進行器具之耐用性設計，在此條件下器具可維持及保障一定之使用安全，假定【標準使用條件】改變，器具的「標準使用期限」亦可能隨之改變，其零組件可能因提早劣化導致使用安全性之隱患提前產生。

【標準使用條件】

用途	一般家庭廚房烹調
每日使用次數	3次(早、午、晚)
每次使用時數	0.5小時
每日使用時數	1.5小時
每年使用天數	365天
溫度 / 濕度	20°C、65%
燃氣類別 / 燃氣壓力	(LPG / 2.8KPa)、(NG1、NG2 / 1.5KPa)

