



### 「VIP專屬的尊榮服務」

為確保產品使用安全，本公司每年提供乙次  
免費到府安檢服務，請來電預約安排



喜特麗國際股份有限公司

免付費服務電話：0800-380999

地址：台中市南屯區工業21路23號 網址：[www.e-jtl.com.tw](http://www.e-jtl.com.tw)

## IH Ceramic Hob

### IH微晶調理爐

JT-IHC168F、JT-IHC168F-1、JT-IHC168T、JT-IHC168K

安裝使用說明書 & 保固卡

●安裝及使用前請詳閱本說明書



## 目錄

一、注意事項.....	P1
二、安全須知.....	P2
三、烹煮器具.....	P3
四、開箱檢查.....	P3
五、安裝尺寸.....	P3
六、安裝前注意事項.....	P5
七、操作說明.....	P5
八、故障排除.....	P6
九、清潔保養.....	P7
十、產品規格.....	P8
十一、限用物質含有情況標示聲明書.....	P9
十二、產品保固條款.....	P10
十三、產品保固卡.....	P11

### 一、使用前注意事項

使用前請詳細閱讀說明書並妥善保存說明書

- 1.觸控區及手指上若非乾燥時，會降低操作靈敏度，請以乾淨抹布擦拭後，再進行操作。
- 2.請維持操作區的清潔度，避免油污造成機器誤判，產生誤動作。
- 3.假若爐面出現玻璃面板崩裂或碎裂，請勿使用本產品，並即時通知維修人員。
- 4.安裝心律調節人員需與本產品保持一定的安全距離，因無法確保市面上心律調整器均能符合本產品的標準。因此我們無法保證本產品不會對相關物品構成有害的干擾。
- 5.由於食用油脂容易著火，使用本產品烹調高油脂的食物，應守候在旁避免意外產生。
- 6.烹煮含糖食物時，請避免糖漿或糖類直接噴濺在加熱的微晶玻璃上，會造成微晶玻璃的化學反應，進而損壞微晶玻璃表面，若有前述情形請立即清理，並以專用的玻璃刮刀清除。玻璃刮刀請小心使用。
- 7.請將任何易受磁力影響的物品遠離本產品，如金融卡、磁扣、信用卡等等。
- 8.假若烹飪鍋具不符合本產品的要求，本產品將不會被啟動加熱。
- 9.請勿將金屬物品例如廚房用具（刀、叉、瓢、鍋蓋）或其他類似物品放置於加熱區上，以免物品產生高溫。
- 10.本產品勿靠近水源使用，會造成吸氣口與排氣口浸水，造成觸電可能。
- 11.吸氣口與排氣口勿插入鐵絲等異物，以防觸電。
- 12.使用時，請遠離瓦斯爐或其他熱源，因周圍溫度升高，會影響產品加熱運作。
- 13.產品須水平設置，不可緊貼牆面或需每一壁面至少間隔10公分以上距離。
- 14.手機、收音機、電視機、電腦等等電器，若放置太近，可能會引起雜音及畫面干擾現象。
- 15.空鍋加熱時間勿過長，否則鍋具溫度過高易破壞鍋具，產品也會停止加熱。

#### 警語

- 本電器不預期供生理、感知、心智能力、經驗或知識不足之使用者(包含孩童)使用，除非在對其負有安全責任的人員之監護或指導下安全使用。
- 孩童應受監護，以確保孩童不嬉玩電器。
- 若表面破裂，請關閉電器以避免遭受電擊。
- 電器不得以外加定時器或分離的遙控系統操作。
- 起火之危險：不可存放物品於烹煮表面上。
- 烹煮過程須被監督，短暫時間的烹煮過程須持續地被監督。
- 若電源線損壞時，必須由製造廠商或其服務人員或具有相關資格的人員加以更換以避免危險。
- 控制面板僅可連接至所規定之加熱元件以避免可能之危害。
- 使用後，藉由控制裝置使爐架元件斷電且不得依靠鍋盤偵測器。

### 二、安全須知

為了降低火災風險、觸電、人員受傷或微波洩漏，於使用設備時請遵循基本的預防措施，包括以下內容

- 1.請勿將本產品存放屋外或拿到屋外使用。
- 2.首次使用前，請先閱讀本說明書，內含有關本機的安裝、安全、保養的重要資訊，以免發生意外或損壞本機。
- 3.本說明書請與本產品所附之配件一併妥善保存，方便於日後使用或維修參考。
- 4.本產品僅限已閱讀本說明書之成人使用，避免兒童或失能人員碰撞或玩耍，以免危險。
- 5.本產品請設置在孩童無法觸及處。
- 6.本產品之安裝，以及與電源的連接等，應由專業技術人員遵照製造商的指示與相關法規進行安裝。
- 7.本產品必須正確接地，才能保證其用電的安全性。
- 8.本產品安裝時，請勿使用延長線或變壓器，避免危險。
- 9.請勿擅自調整或改裝機器。
- 10.本產品維修時，應使用原廠零件做更換，且所有維修工作都必須由本公司服務人員進行。
- 11.當玻璃面板上蓄積水滴，請先將表面上水滴擦拭乾淨，必避免鍋具滑動。
- 12.使用本產品時，翻動鍋內食材請握持鍋具，防止鍋具滑動。
- 13.使用本產品請勿直接加熱密封罐頭或容器，造成容器內壓力過大發生爆炸。
- 14.使用後爐面有餘溫，請勿觸摸以防燙傷。
- 15.微晶玻璃爐面請避免碰撞，萬一破裂立即關機，拔下插頭，切斷電源。
- 16.請勿以紙張或布等物品墊在爐面上間接加熱，以免引起危險。
- 17.請勿使用鋁箔紙加熱，容易將鋁箔燒紅而發生危險。
- 18.使用時不可將另一鍋熱油倒入正在加熱中的鍋具內，以免發生危險。

### 三、烹煮器具

用於本產品的鍋具，必須是由於金屬製成的，鍋底要平整，而且要具有良好導磁性。(磁鐵可吸附住鍋底)，建議鍋底直徑12~22cm。

- 1.假若烹煮鍋具不符合本產品的要求，本產品將不會被啟動加熱。
- 2.開啓本產品時，請將鍋具正確放置加熱區之中央。
- 3.使用本產品建議用IH爐專用鍋具，才能確保最佳加熱效率。
- 4.使用本產品的鍋具底部需平底，若鍋底凹凸不平整(凹凸深度在1mm以上)會造成本產品加熱效率下降。
- 5.建議使用鍋具前確保鍋底平滑，且避免鍋具在爐面上拖動，可能會因鍋底不潔造成爐面刮傷。
- 6.使用本產品時，翻動鍋內食材請握持鍋具，防止鍋具滑動。
- 7.加熱過程中鍋具發出“滋、滋”的聲音，這是因為不同鍋具加熱時震動頻率不同而發出的感應聲，這屬正常現象，對使用者不會有任何安全上的危害，若有疑慮，請洽客服中心。

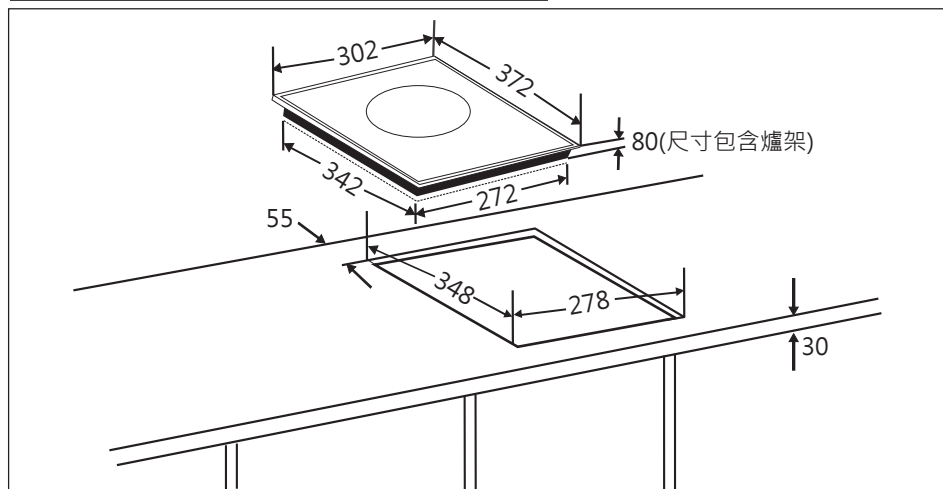
### 四、開箱檢查

- 1.機器1台
- 2.安裝使用說明書&產品保固卡(本說明書及末頁保固卡)

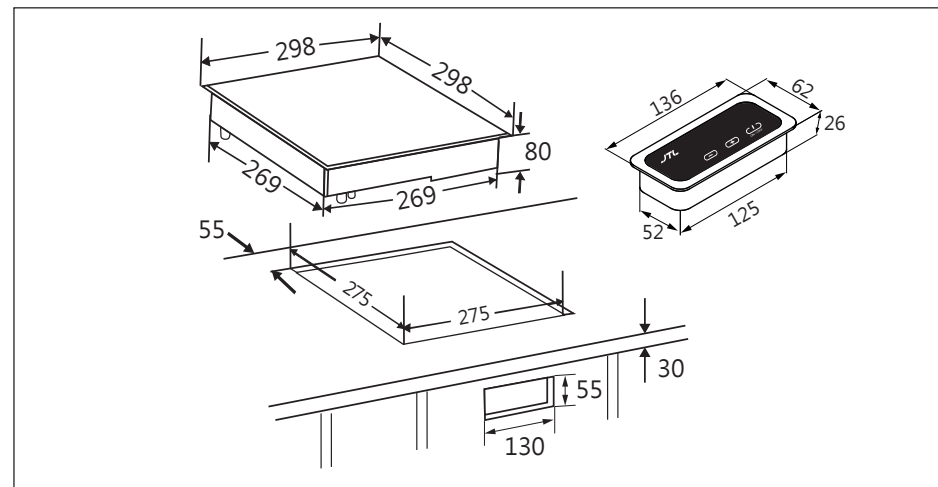
### 五、安裝尺寸

JT-IHC168F和JT-IHC168F-1安裝尺寸圖

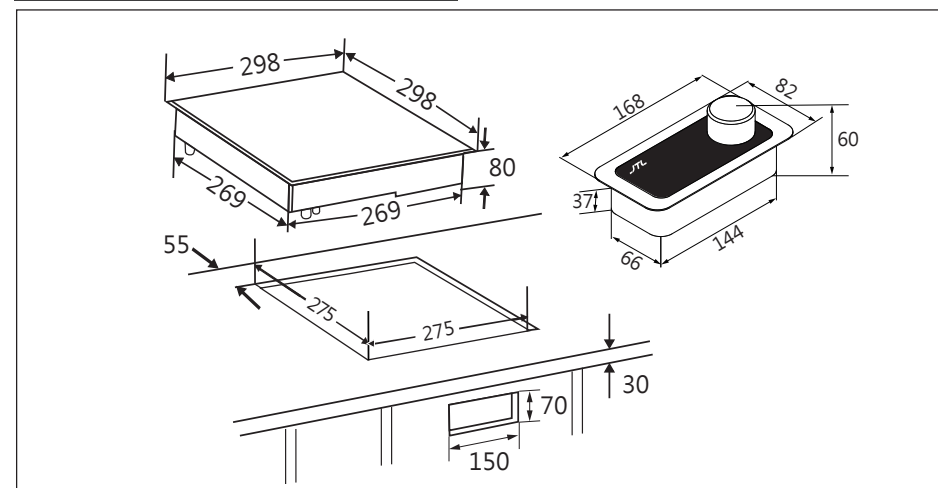
單位：mm



JT-IHC168T安裝尺寸圖



JT-IHC168K安裝尺寸圖






## 六、安裝前注意事項

- 1.該產品僅限國內使用。
- 2.請遵守安裝說明，依照尺寸安裝，不可只使用膠粘劑當固定方式。
- 3.請將插頭插在有接地的插座，插座請由專業人員安裝。
- 4.必須有專門插座，不可使用多孔延長線。
- 5.電源電壓必須與規格貼紙相同。
- 6.若為長期不使用，請拔除插頭並且插座保持至少3mm以上距離。
- 7.出風口與爐具下方要預留高度10cm以上空間，此空間不得放置任何物品，確保通風順暢。
- 8.安裝爐具位置和安裝周圍需耐高溫，例如：流理檯上部、爐具周圍壁面、安裝爐具層板等等。
- 9.此本產品安裝開口大小請參考安裝尺寸或施工圖說明。

## 七、操作說明



### JT-IHC168T：

- 1.開關鍵 ：電源開關
- 2.火力功能鍵說明:火力共有1~9段(500W~2000W)，配合顯示器第9段火力最大。默認第5段火力
  - 2.1  鍵：增加火力
  - 2.2  鍵：減少火力

### JT-IHC168k：

- 1.旋鈕逆時鐘轉到底:電源開關，電源ON，電源指示燈亮，可正常操作。
- 2.旋鈕順時鐘轉到底:火力60~240℃共10段，240℃為最高火力




### JT-IHC168F和JT-IHC168F-1：

按鍵鎖 ：長按  鍵3秒，啟動或解除按鍵鎖；若解鎖後，60秒內無人操作，全機自動進入鎖定狀態。

- 1.開關鍵 ：電源開關
- 2.功能切換鍵 ：程式操作功能: 火力功能→火力功能+定時→溫度功能→溫度功能+定時
  - 2.1 火力功能 ：機器默認輸出1500W，可按  或  選擇火力，JT-IHC168F火力500~2000W，JT-IHC168F-1火力500~1500W，皆有10段火力。
  - 2.2 溫度功能 ：機器默認240℃，可按  或  選擇溫度60~240℃調整，共有10段，240℃火力最大。
  - 2.3 定時功能 ：機器默認0min，可按  或  調整時間，0~180分鐘，每次可調5分鐘。180分鐘定時時間最大，LED持續閃爍，3秒內自動確認。功能切換時，機器自動記憶所設定定時時間。
  - 2.4 無人自動關機，如機器兩小時內沒有操作，設備將自動關閉。

## 八、故障排除

爐具開啓後，玻璃面板顯示是由數字和字母、符號等等，請參考以下列錯誤代碼找出相關處理方式。

代號	故障原因	故障排除
	無鍋或鍋具材質不對	更換鍋具 (自動恢復)
	溫度過高或IGBT熱敏開路/短路	等待爐面溫度降溫 (自動恢復)
	加熱空鍋/爐面溫度過高(鍋底乾燒)	等待爐面溫度降溫 (自動恢復)
	電壓異常	檢查電源 (自動恢復)

警告:若使用爐具後無法關閉電源，請立即切斷爐具的電源供應。

## 九、清潔保養

- 1.清理前注意關閉爐具電源及確認餘溫提示訊號沒有亮起。
- 2.每次使用本產品前與使用完畢後需進行清潔，避免損壞爐具表面，並防止積聚難以清除的污垢。
- 3.使用潔淨的軟布，吸水抹布或清洗微晶玻璃的專用清潔劑。勿使用磨砂型海綿或含金屬刷毛的菜瓜布。
- 4.遇有食物殘渣噴濺到微晶玻璃表面應即時清理。糖（高糖份）的食物會破壞微晶玻璃表面，須盡快以專用的玻璃刮刀清除。玻璃刮刀須小心使用。
- 5.鹽、糖和沙粒會損傷爐具的微晶玻璃表面，如在爐具上出現，須盡快以專用玻璃刮刀清除。玻璃刮刀須小心使用。
- 6.不要用任何蒸汽式的電器產品來清潔微晶玻璃面板。
- 7.定期檢查和清潔爐具底部吸氣口及排氣口的污垢。假若不理會，將影響爐具的加熱效能。

## 十、產品規格

型號	JT-IHC168F	JT-IHC168F-1	JT-IHC168T	JT-IHC168K
額定電壓/頻率	220V/60Hz	220V/60Hz	220V/60Hz	220V/60Hz
額定消耗電功率(W)	2000	1500	2000	2000
外型尺寸(WXDxH)mm	302x372x80	302x372x80	298x298x80	298x298x80
挖洞尺寸(WXD)mm	278x348	278x348	275x275	275x275
控制盒挖孔尺寸mm	無	無	130x55	150x70
溫度顯示	60~240度	60~240度	無	60~240度
火力顯示	無	無	1~9段	無
功率顯示	500~2000W	500~1500W	無	無
定時加熱	有	有	無	無
電源線長度	1.5米	1.5米	1.5米	1.5米

十一、限用物質含有情況標示說明書

設備名稱：微晶調理爐 Equipment name		型號(型式): JT-IHC168F、JT-IHC168F-1 Type designation (Type) JT-IHC168T、JT-IHC168K				
單元 Unit	限用物質及其化學符號 Restricted substances and its chemical symbols					
	鉛 Lead (Pb)	汞 Mercury (Hg)	鎘 Cadmium (Cd)	六價鉻 Hexavalent chromium (Cr <sup>6+</sup> )	多溴聯苯 Polybrominated biphenyls (PBB)	多溴二苯醚 Polybrominated diphenyl ethers (PBDE)
玻璃面板	○	○	○	○	○	○
金屬組件	○	○	○	○	○	○
電源線組 (含內部配線)	○	○	○	○	○	○
風扇組	○	○	○	○	○	○
電路板組件	—	○	—	○	○	○
加熱元件組	—	○	—	○	○	○
<p>備考1. “超出0.1 wt %”及“超出0.01 wt %”係指限用物質之百分比含量超出百分比含量基準值。                      Note 1: “Exceeding 0.1 wt %” and “exceeding 0.01 wt %” indicate that the percentage content of the restricted substance exceeds the reference percentage value of presence condition.</p> <p>備考2. “○”係指該項限用物質之百分比含量未超出百分比含量基準值。                      Note 2: “○” indicates that the percentage content of the restricted substance does not exceed the percentage of reference value of presence.</p> <p>備考3. “—”係指該項限用物質為排除項目。                      Note 3: The “—” indicates that the restricted substance corresponds to the exemption.</p>						

十二、產品保固條款

凡購買本公司品牌或代理產品，均享有自購買日起一年內之產品保固服務，部分自然耗損性零件，如操作面板、機殼、插座、保險絲、螺桿、套筒等部份，或因下列原因發生不良或損壞則不在保固範圍內：

- 產品安裝於不正確的使用環境，如：電壓過大(過小)、線路老舊之場所
- 自行安裝或改裝產品者
- 因地震、雷擊、水災等天然災害或人為疏失
- 家用產品使用於營業用之場所
- 環境因素造成線路或零件氧化(如空氣中鹽分或硫磺量過高、高溫潮濕、長期曝曬、雨淋等...)
- 維修零件提供的最低保證為製造後五年，若超過五年，不保證有可供維修的零件進行維修

本公司保有修改條款之權利

