



「VIP專屬的尊榮服務」

為確保產品使用安全，本公司每年提供乙次
免費到府安檢服務，請來電預約安排

JT-EB102微波烤箱說明書

安裝使用說明書 & 保固卡



喜特麗國際股份有限公司

免付費服務電話：0800-380999

地址：台中市南屯區工業21路23號 網址：www.e-jtl.com.tw

11207
2764204

◆ 安裝及使用前請詳閱本說明書



目錄

一、使用前注意事項.....	P 2
二、安全須知.....	P 2
三、開箱檢查及各部名稱.....	P 4
四、安裝說明.....	P 6
五、操作方法說明.....	P 9
六、故障排除.....	P 14
七、清潔保養.....	P 15
八、微波烤箱用具選擇.....	P 15
九、產品規格.....	P 15
十、限用物質含有情況標示聲明書...	P 16
十一、產品保固條款.....	P 17
十二、產品保固卡.....	P 18

一、使用前注意事項

使用前請詳細閱讀說明書並妥善保存說明書

- 1.請勿於開門的狀態下操作微波爐。
- 2.請勿破壞安全鎖。
- 3.請勿於門板與微波爐之間置放任何物體或清潔殘留物。
- 4.門板密合處若有損傷請勿操作並請由專業人員維修後才可使用。
- 5.安裝前請詳細閱讀安全須知。

二、安全須知

為了降低火災風險、觸電、人員受傷或微波洩漏，於使用設備時請遵循基本的預防措施，包括以下內容

- 1.首次使用前，請先閱讀本說明書，內含有關本機的安裝、安全、操作及保養的重要資訊，以免發生意外或損壞本機。
- 2.本說明書請與本產品所附之配件請一併妥善保存，方便於日後使用或維修參考。
- 3.本產品僅可作為家庭烹調使用，主要功能為烹調或加熱食品，不得移作其他商業或非家用用途，以免危險。
- 4.本產品僅限以本閱讀本說明書之成人使用(包含組合模式操作)，孩童僅能當成人陪同才能使用操作，但避免兒童或失能人員單獨觸碰或玩耍，以免危險。
- 5.本產品之安裝與電源的連接等，應由專業技術人員遵照製造商的指示與相關法規進行安裝。
- 6.請勿擅自調整或改裝本微波烤箱。
- 7.請勿將本微波烤箱當暖爐使用。
- 8.本產品必需正確接地，才能保證其用電的安全性。
- 9.安裝本微波烤箱時，請勿使用延長線或變壓器，以避免危險。
- 10.本產品如須維修，應使用原廠零件做更換。
- 11.請勿撕下黏貼在產品機體上的規格貼紙，以便將來維修保養參考之用。
- 12.自行拆裝是具有危險性的，有觸電、微波傷害、微波洩漏的危險，請由專業人員維修。
- 13.請勿於微波烤箱內存放物品，如麵包、餅乾等。微波烤箱並不是以儲存為目的。
- 14.電源線若有損壞必須由專業人員更換。
- 15.請勿將本產品存放屋外或拿到屋外使用。
- 16.請勿於水源附近及潮溼環境使用，如地下室、游泳池附近。
- 17.烹飪過程於機台表面會產生熱，請勿將電源線靠近熱源，通風口請勿覆蓋。
- 18.不要讓電源線掛在桌子或櫃檯邊緣。
- 19.水或其他食物不可放置於密閉容器內加熱，以免發生爆炸。
- 20.本電器不預期供生理、感知、心智能力、經驗或知識不足之使用者(包含孩童)使用，除非在對其負有安全責任的人員之監護或指導下安全使用。

二. 安全須知

21. 請使用合適餐具於微波烤箱。
22. 微波烤箱應定期清洗並且不可殘留物品(含食物)於機體內。
23. 微波塑膠及紙類容器時，請隨時注意，可能會發生著火。
24. 如果有冒煙現象，請關閉電源及拔除插頭，並保持爐門關閉可以抑制火焰燃燒。
25. 請勿過度烹調食物。
26. 將紙類或塑膠類容器/袋子放進微波爐前，請先將綁帶、金屬把手拿掉。
27. 帶殼蛋及煮熟/半熟全蛋不可直接放進微波爐，會發生爆炸，即使微波完外觀完好，咬開或切開時仍會爆炸造成燙傷。
28. 疏於保養微波爐使保持清潔，可能導致表面惡化而使電器對生命有不利的影響且可能引起危險。
29. 液態食物於加熱時容易爆發沸騰及延遲爆發沸騰，於加熱時可放置一根可微波的木棒/塑膠棒或玻璃棒分散導熱，食用前請確認溫度，避免燙傷。
30. 本產品不得另外使用定時器或遠端操作。
31. 請勿使用蒸氣清潔器清理。
32. 使用中會產生高熱，注意勿觸摸內部加熱元件及容易觸及部件。
33. 櫃體表面會變熱，請謹慎使用。
34. 本產品只限制於微波食品，並禁止放入乾燥食物微波，亦不可放置非食物微波。
35. 如果本產品已老舊不堪使用，請按照行政院環保局公布之「廢棄物清理法」處理。
36. 為避免環境污染，請依照「回收標誌」，將本產品的包裝材料做好垃圾分類與資源回收。
37. 喜特麗與經銷商對任何因錯誤安裝、不當使用而造成的人身或財物損傷，概不負責。
38. 如果爐門或爐門密封損壞，不得操作該微波爐，直到已由經訓練的人員處理。
39. 餵食瓶和嬰孩食物罐內容物會被攪拌或搖動，且應在食用之前檢查溫度，以免燙傷。
40. 當電器於組合模式操作時，孩童僅能當成人陪同才能使用操作，避免危險。
41. 孩童應受監護，以確保孩童不嬉玩電器。
42. 不可使用粗糙具研磨作用的清潔劑或鋒利的金屬刮刀清潔烤箱門之玻璃/爐架鉸鏈蓋之玻璃，因其可能刮傷表面，造成玻璃碎裂。
43. 液體或其他食物不得置於封閉容器內加熱，因為可能爆開。
44. 本電器用於家庭或類似場所，如下列所示
 - 商店、辦公室及其他工作環境之員工廚房區域。
 - 農莊。
 - 旅館、汽車旅館及其他居住型環境。
 - 民宿型態之環境。
 - 確認烤箱之規格貼紙是否與規格書符合
45. 警告：使用時可觸及的部件可能會發熱，孩童宜保持距離。

二. 安全須知/三. 開箱檢查及各部名稱

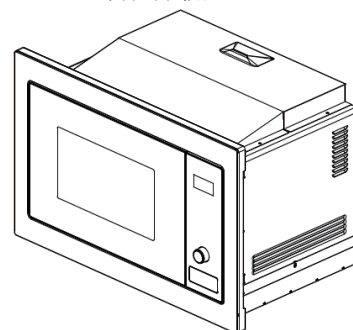
46. 微波爐上方表面須有自由空間之最小高度。
47. 食物或飲料之金屬容器不允許於微波烹調使用。
48. 使用於離地板900mm高度以上，並具有可分離式轉盤之固定型電器及嵌入式電器之說明書，應敘明注意當自電器移除容器時，不得替換轉盤。本項要求不適用於具備水平底部鉸鍊爐門之電器。

三. 開箱檢查及各部名稱

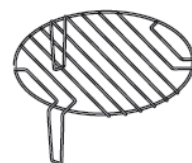
1. 外觀檢查

- 機體是否有損傷。
- 爐門與控制面板是否平整及使用順暢。
- 爐門上金屬絕緣網是否有變形。
- 電源線是否有損傷。
- 確認烤箱之規格貼紙是否與規格書符合。

2. 零配件檢查



微波烤箱機體



燒烤架



安裝紙



螺絲A



轉盤支架



玻璃轉盤



螺絲B



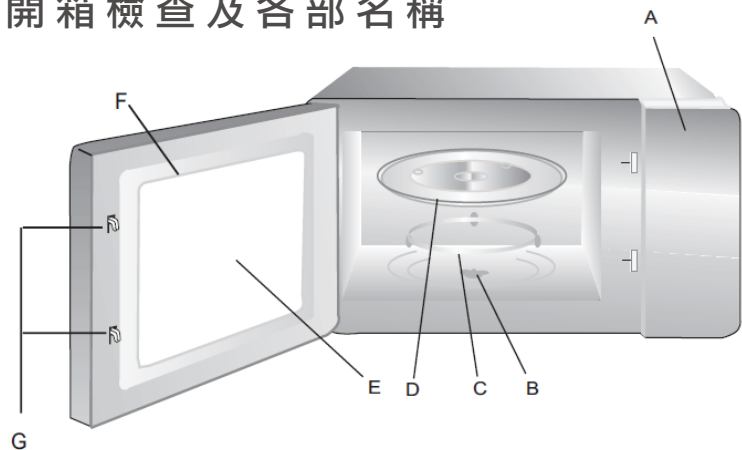
螺絲蓋



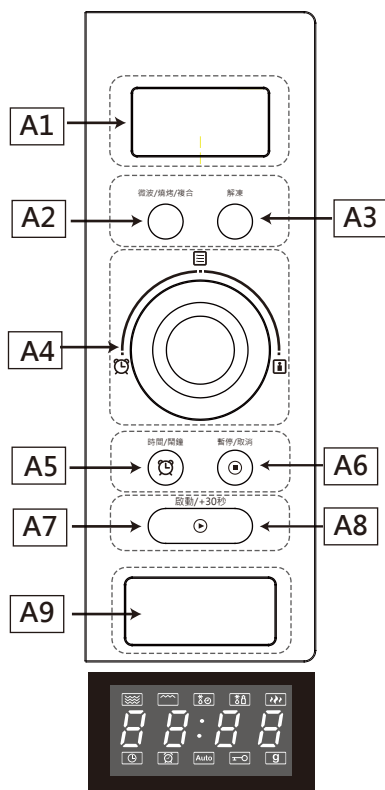
固定扣

安裝使用說明書&產品保固卡(本說明書及末頁保固卡)

三. 開箱檢查及各部名稱

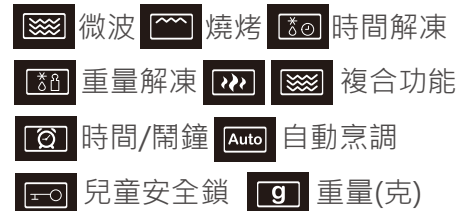


控制面板



A. 控制面板

A1. 顯示區



A2. 微波/燒烤/複合功能

A3. 解凍(解凍重量/解凍時間)

A4. 旋鈕(時間/重量/自動烹調)

A5. 時間/鬧鐘 A6. 暫停/取消

A7. 啟動/+30秒

B. 轉軸 C. 轉盤支架 D. 玻璃轉盤

E. 玻璃窗 F. 爐門 G. 安全保護卡扣

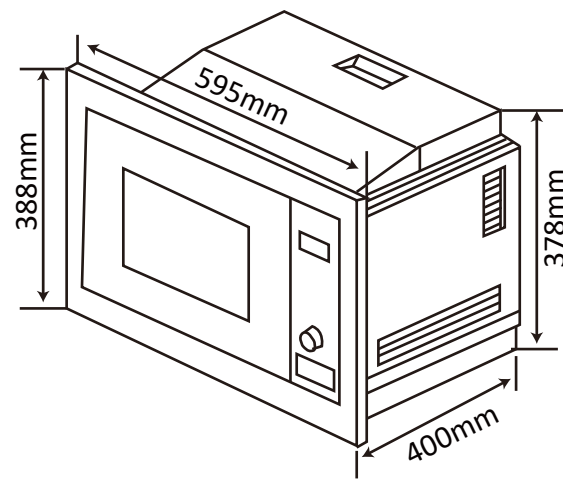
四. 安裝說明

安裝前注意事項

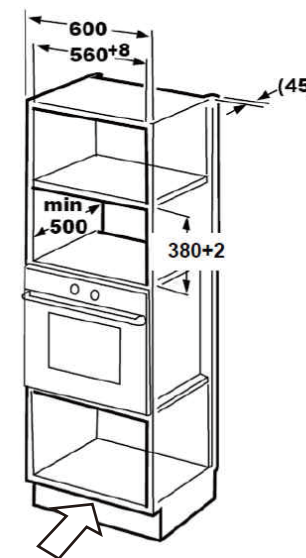
一、安裝前注意事項

1. 本機應由專業人員安裝，電源線路配線應由有電匠執照人員施工，以避免使用發生危險。
2. 為了防止漏電，請勿拔除插頭上之接地線。
3. 插座電線請使用2mm²以上之電線，避免與其他耗電量大的電器產品共用插座或線路以策安全；插座上接地線孔的接地阻抗值須符合法規要求。
4. 嚴禁以剪斷插頭方式接線或其他電器相互纏接共線，插頭應置於容易插拔位置，以確保緊急時可以迅速應變斷電。
5. 安裝完成後需啟動以確認品質，送電後按時間設定鍵即可觀察運轉是否正常、安全。
6. 安裝完成客戶驗收時，務必提醒客戶「本機為電熱產品，使用中請勿外出」，以確保使用之安全無虞。
7. 該產品僅限國內使用。
8. 本產品只限使用於標準櫥櫃，不可放置於檯面或櫥櫃裡使用。
9. 請遵守安裝說明。
10. 此設備安裝開口大小請參考安裝說明。
11. 電源電壓必須與微波烤箱規格相同。
12. 若為長期不使用，請拔除插頭並與插座保持至少3mm以上距離。
13. 必須使用專用插座，不可用於多孔延長線。
14. 建議安裝最小高度850mm。
15. 不可堵住櫃體進排風口(如安裝尺寸圖)。

二、安裝尺寸說明



此機通風口後面至少保留
250cm²之通風範圍

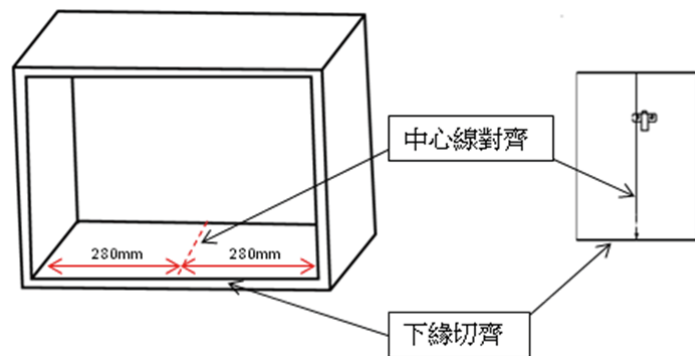


櫃體底板與蒸氣烤箱間至少
保留250cm²之通風範圍

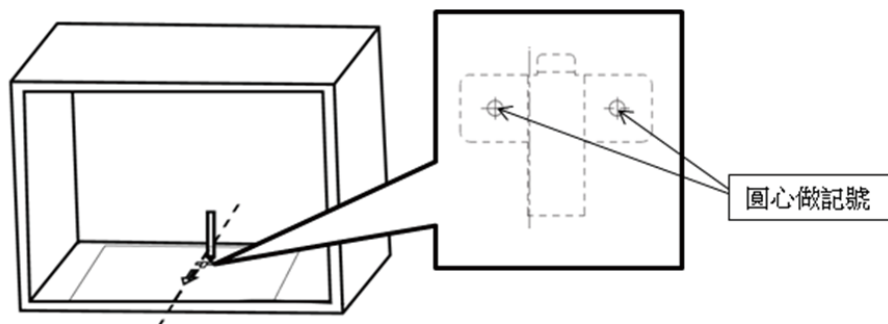
四、安裝說明

■ 安裝

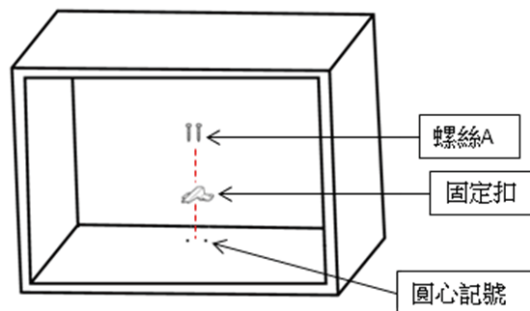
1. 於櫃體畫上中心線，將安裝紙中心線與櫃體中心線對齊且下緣切齊。



2. 於固定扣圓心做記號並取下固定紙。

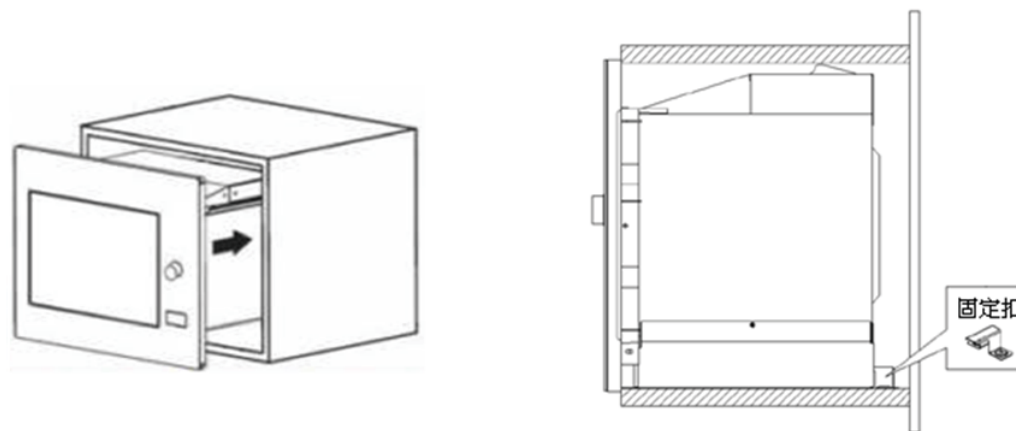


3. 將固定扣及螺絲A對準圓心記號鎖上。

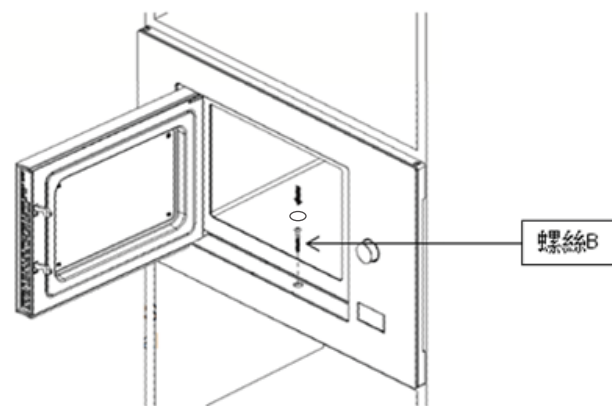


四、安裝說明

4. 將微波烤箱機體放入櫃體並確定確實卡到固定扣，注意電源線別纏繞。



5. 打開爐門並將螺絲B對準孔位鎖上。



五、操作方法說明

● 插上電源

插上電源，進入待機狀態，螢幕顯示 **88:88**，操作過程有任何錯誤皆可按  暫停或取消操作並回到待機狀態。

● 操作說明


操作前爐門必須是閉合狀態

1. 微波/燒烤/複合


900 → 720 → 450 → 270 → 90
 ↑ C-2 ← C-1 ← G ←

功能	顯示	微波功率	燒烤功率
微波	900	900W	---
微波	720	720W	---
微波	450	450W	---
微波	270	270W	---
微波	90	90W	---
燒烤	G	---	1000W
複合	C-1	55%	45%
複合	C-2	34%	66%

(1) 設定烹調項目，按壓「微波/燒烤/複合」鍵一次，螢幕顯示900


(2) 按壓「微波/燒烤/複合」或旋轉  選擇900 → 720 → ... → C-1 → C-2。

(3) 按壓  確認。


(4) 旋轉  設定烹調時間，時間0:05~95:00。

(5) 按壓  啟動，蜂鳴器提示，開始倒數計時。

* 快速微波：微波功率900W

(1) 於待機狀態下按壓兩次  啟動30秒烹飪。

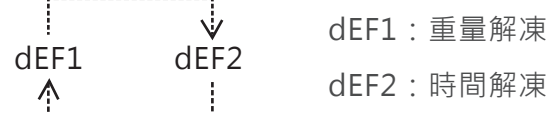
(2) 於待機狀態下向左旋轉  設定時間，再按壓  啟動。

* 過程中可按壓  啟動/+30秒，每按壓一次增加30秒。

五、操作方法說明

* 燒烤 G 時間過半，蜂鳴器會提示翻轉食材，以便使燒烤更均勻。


2. 解凍



dEF1: 重量解凍

(1) 按壓「解凍」鍵一次，顯示dEF1。

(2) 按壓  確認。

(3) 旋轉  選擇重量，重量範圍100g~2000g。

(4) 按壓  啟動。

dEF2: 時間解凍

(1) 按壓「解凍」鍵兩次，顯示dEF2。

(2) 按壓  確認。

(3) 旋轉  設定解凍時間，時間範圍0:05~95:00。

(4) 按壓  啟動。

* 解凍功率為270W不能變動。

3. 微波時間/重量選擇/自動烹調選擇

右旋：自動烹調

A-1 → A-2 → A-3 → A-4 → A-5

↑ A-8 → A-7 → A-6 ←

(1) 向右旋轉  選擇A-1 → A-2 → ... → A-8。

(2) 按壓  確認。

(3) 旋轉  選擇微波選項。

(4) 按壓  啟動，蜂鳴器提示，開始倒數計時。

* 自動烹調於過程中無法使用  啟動/+30秒調整烹調時間。

五、操作方法說明

項目	食物	微波選項	微波時間
A-1	覆熱	200g	02:00
		400g	04:00
		600g	06:00
A-2	蔬菜	200g	02:50
		300g	04:10
		400g	05:30
A-3	魚	250g	04:20
		350g	06:00
		450g	07:30
A-4	肉	250g	04:00
		350g	05:30
		450g	06:50
A-5	義大利麵	50g(with 450ml 冷水)	17:00
		100g(with 800ml 冷水)	20:00
A-6	馬鈴薯	200g	04:40
		400g	07:30
		600g	09:10
A-7	披薩	200g	01:20
		400g	02:30
A-8	湯類	200g	02:00
		400g	04:00
		600g	06:00

左旋：依時間設定微波，時間設定範圍0:05~95:00，各區間調整間隔如表

- (1) 向左旋轉  設定微波時間。
- (2) 按壓  啟動。



時間區間	調整間隔
0分鐘~1分鐘	5秒
1分鐘~5分鐘	10秒
5分鐘~10分鐘	30秒
10分鐘~30分鐘	1分鐘
30分鐘~95分鐘	5分鐘

五、操作方法說明




4. 兩段烹調

兩段烹調對照表						
	微波	燒烤	複合	解凍	自動烹調	快速微波
微波	◎	◎	◎	◎	×	×
燒烤	◎	◎	◎	◎	×	×
複合	◎	◎	◎	◎	×	×
解凍	◎	◎	◎	◎	×	×
自動烹調	×	×	×	×	×	×
快速微波	×	×	×	×	×	×

第一段設定

- (1) 按壓「微波/燒烤/複合」選擇微波/燒烤/複合/解凍。
- (2) 按壓  確認。
- (3) 旋轉  設定微波時間/重量。

第二段設定

- (1) 按壓「微波/燒烤/複合」選擇微波/燒烤/複合/解凍。
- (2) 按壓  確認。
- (3) 旋轉  設定微波時間。
- (4) 按壓  啟動，蜂鳴器提示，開始倒數計時。

* 兩段烹調不適用於自動烹調及快速微波。

* 不論解凍設在哪一段，系統會自動將解凍先執行。

5. 時間/鬧鐘




時間設定


- (1) 按  兩次，小時 **88:88** 閃爍。
- (2) 旋轉  設定小時，時間為24小時制。
- (3) 按  一次，分鐘 **88:88** 閃爍。
- (4) 旋轉  設定分鐘，時間0~59分。
- (5) 按  完成時間設定。

五、操作方法說明

* 內定24小時制，送電後時間未設置及未使用鬧鐘的狀態下顯示 **88:88**。

* 若設定時鐘範圍不在00:00~23:59，則設置無效，按時間/鬧鐘鍵  反映。

鬧鐘設定

(1)按時間按鍵  一次

(2)旋轉  調整鬧鐘時間，最大調整時間為95:00。


(3)按壓  確認。

* 鬧鐘只是一個計時器，無預約功能。

5. 兒童鎖功能

加鎖

(1)於待機狀態下長按  3秒，螢幕顯示 ，兒童鎖啟動。

已設置時間螢幕則顯示  於時間下方。

解鎖

(1)在加鎖狀態下顯示 ，長按  3秒，兒童鎖解除，螢幕顯示待機狀態。

6. 查詢功能

* 在烹調過程中，按 ，可查詢時間。

* 在任何操作未完成過程中按取消  或1分鐘內無操作，則退出設定狀態。

* 在烹調過程中和暫停狀態下，螢幕顯示烹調剩餘時間。

* 在烹調過程中打開爐門，烹調會自動暫停，關上爐門後要再按一次啟動才會繼續。

六、故障排除

◎ 保固期間如發生故障，無法自行排除時，請洽本公司人員處理，若自行拆卸或由非本公司人員修理後仍需再作修復者，本公司將酌收修理費用。

◎ 簡易故障排除：

狀況	可能原因	處理方式
微波烤箱干擾電視接收	微波烤箱與電視距離太近，此為正常現象，如同攪拌器、吸塵器、電風扇等小型電器產生的干擾	設置微波烤箱時遠離電視。
微波烤箱燈光微弱	於使用低功率微波烹飪時，微波烤箱燈光會變暗。	此現象是正常現象，不需處理。
爐門水氣凝結	大部分水氣會由排風口排出，少部分會在溫度較低的地方凝結。	此現象是正常現象，於使用後清潔時再用柔軟乾布拭除。
異音	運轉中微波時，風扇轉動、變壓器等皆會有聲音。	此現象是正常現象，若有疑慮請洽客服人員。
	轉盤支架未清理乾淨，使得轉盤轉動時不平穩，產生異音。	清潔轉盤支架及腔體
	玻璃轉盤與轉軸對位不正確	於冷卻狀態下將玻璃轉盤與轉軸對位正確
微波烤箱無法啟動	插頭沒插緊	拔下插頭，等待10秒再重新插回。
	保險絲或電路斷路器發生作用	請專業人員更換保險絲或重置電路斷路器
	插座問題	用其他插座測試插座是否有問題。

七、清潔保養

清潔以前請確認已拔除插頭

- (1) 使用後待烤箱冷卻，再用柔軟濕布清潔。
- (2) 配件請以中性清潔劑清洗。
- (3) 爐門、密合處及鄰近請仔細清潔。
- (4) 請勿使用腐蝕性清潔劑、尖銳物品及刮刀清理玻璃門，因為會損傷玻璃造成玻璃碎裂。

* 清潔提示：微波烤箱側壁容易沾到食物，為了更容易清潔，可將半顆檸檬及300ml的水放入碗中，以900W微波加熱10分鐘，再使用柔軟乾布擦拭。

八、微波烤箱用具選擇

器具器皿使用對照表							
可選用器皿	說明	微波	燒烤	複合	解凍	自動烹調	快速微波
耐熱微波陶瓷器皿	貼有微波爐適用之陶瓷、砂鍋，有金屬圖案及彩釉之容器不可使用	◎	◎	◎	◎	◎	◎
耐熱微波陶瓷器皿	請選用有標示微波爐適用之玻璃器皿	◎	◎	◎	◎	◎	◎
耐熱微波陶瓷器皿	請選用有標示微波爐適用之塑膠器皿，禁止將未標示可微波之塑膠放入微波爐	◎	×	×	◎	◎	◎
金屬器皿	禁止將金屬放入微波爐中微波，如鋁鍋金屬、刀叉、刀具等禁止放入微波爐	×	◎	×	×	×	×
保鮮膜	請選用標示可微波之耐高溫保鮮膜，且不可直接包裹肉類及油炸食物	◎	×	×	×	◎	◎

九、產品規格

型號	JT-EB102
額定輸出電壓/頻率	110V/60Hz
額定輸入功率(微波)	1450W
額定輸出功率(微波)	800W
額定輸入功率(烤箱)	1000W
容量	25L (328x206x368mm)
轉盤直徑(mm)	315mm
外型尺寸(mm)	595×400×388mm
淨重(kg)	約 14.7 kg
能源效率值	55%

十、限用物質含有情況標示聲明書

限用物質含有情況標示聲明書

設備名稱：微波烤箱 Equipment name		型號(型式): JT-EB102 Type designation (Type)				
單元 Unit	限用物質及其化學符號 Restricted substances and its chemical symbols					
	鉛 Lead (Pb)	汞 Mercury (Hg)	鎘 Cadmium (Cd)	六價鉻 Hexavalent chromium (Cr ⁶⁺)	多溴聯苯 Polybrominated biphenyls (PBB)	多溴二苯醚 Polybrominated diphenyl ethers (PBDE)
玻璃面板	○	○	○	○	○	○
金屬組件	○	○	○	○	○	○
塑膠組件	○	○	○	○	○	○
電源線組 (含內部配線盒)	—	○	○	○	○	○
風扇組	○	○	○	○	○	○
電路板組件	—	○	—	○	○	○
加熱元件組	○	○	○	○	○	○

備考1. “超出0.1 wt %”及“超出0.01 wt %”係指限用物質之百分比含量超出百分比含量基準值。
Note 1: “Exceeding 0.1 wt %” and “exceeding 0.01 wt %” indicate that the percentage content of the restricted substance exceeds the reference percentage value of presence condition.

備考2. “○”係指該項限用物質之百分比含量未超出百分比含量基準值。
Note 2: “○” indicates that the percentage content of the restricted substance does not exceed the percentage of reference value of presence.

備考3. “—”係指該項限用物質為排除項目。
Note 3: The “—” indicates that the restricted substance corresponds to the exemption.

