



「VIP專屬的尊榮服務」

為確保產品使用安全，本公司每年提供乙次
免費到府安檢服務，請來電預約安排



下嵌式烘碗機系列

安裝使用說明書 & 保固卡



喜特麗國際股份有限公司

免付費服務電話：0800-380999

地址：台中市南屯區工業21路23號 網址：www.e-jtl.com.tw

11209
33C710066

◆ 安裝及使用前請詳閱本說明書



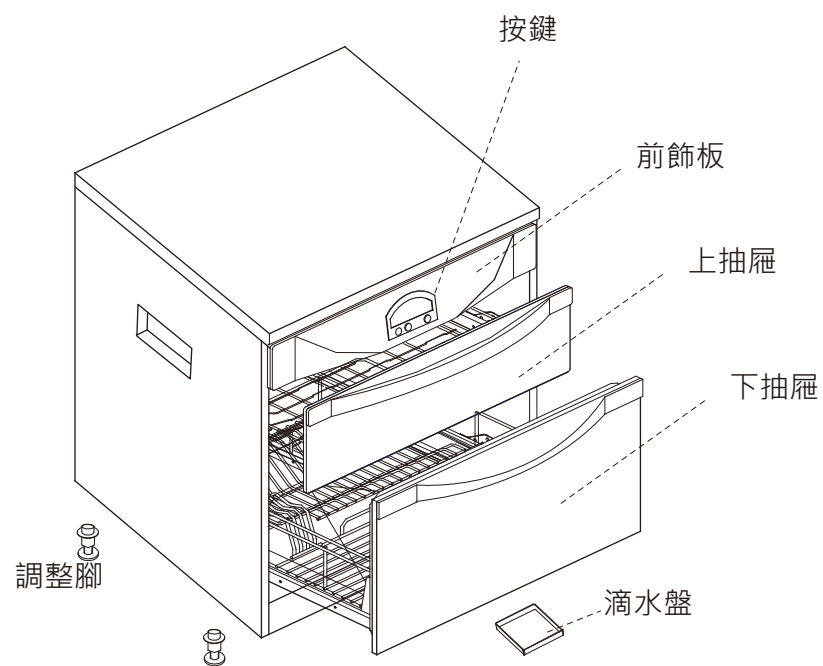
目錄

一、產品特性.....	P 2
二、各部名稱.....	P 3
三、安裝方式.....	P 5
四、操作方法.....	P 7
五、使用注意事項.....	P 10
六、故障排除.....	P 11
七、保養方法.....	P 12
八、產品規格.....	P 13
九、限用物質含有情況標示聲明書...	P 14
十、產品保固條款.....	P 15
十一、產品保固卡.....	P 16

1. 下嵌式烘碗機，型號Q者為臭氧機型，抑菌且消除異味。
2. 流線造型面板優雅，機體直接嵌入櫥櫃內，使用方便，搭配整體廚櫃，外觀簡潔大方，創造廚房獨特之風格。
3. 馬達採用滾珠軸承，靜音運轉、強勁有力，壽命長，送風量大、性能佳，出風口風壓高，內部熱風分佈均勻，讓加熱器充分發揮功能。
4. 專業溫控裝置，精密超高溫斷電設計，即時斷電可防止過熱，讓您使用安心又安全。
5. 採用PTC陶瓷電熱系統，安全性高；機內導風罩可使內部上下溫度平均，並配置溫度過熱保護器，烘乾時不會過熱，安全有保障。
6. 臭氧機型的O₃抑菌系統，可有效抑制細菌與異味，烘乾時會吸入新鮮空氣，不會造成二次污染。
7. 雙抽屜式機型：採用滾輪滑軌，拉籃框與網架易拆易裝，面板可整組取出，清洗方便省時。
8. 全平面觸控式機型：抽屜採用緩衝式滑軌，輕鬆關閉不碰撞，盤架雙種間距，厚盤薄盤皆易放置，玻璃觸控面板直覺式操作好容易，清潔好簡單。
9. 獨創抽取式電器組固定座，使用更安心、維修更便利。
10. 液晶顯示操作面板及玻璃門板，正面流線造型，外觀亮麗，操作簡單人性化，廚具最佳搭擋。
11. 內部容積大，可放置更多食器，直徑28公分的大盤子也可輕鬆放入；且內部空間規劃佳，砧板、菜刀、刀叉皆可一併存放，廚房空間乾淨清爽。

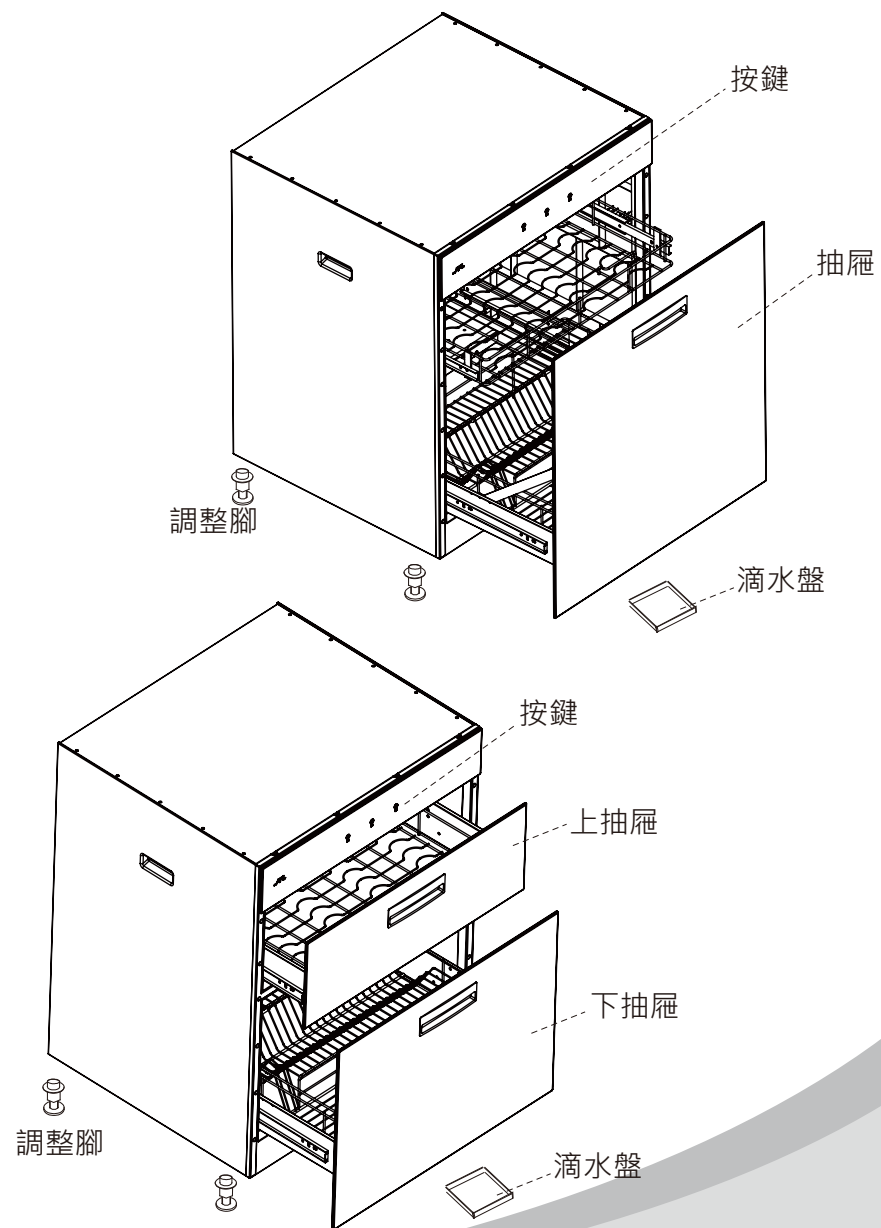
二. 各部名稱

液晶面板-LCD臭氧機型、LED臭氧機型



二. 各部名稱

觸控面板-LED臭氧機型



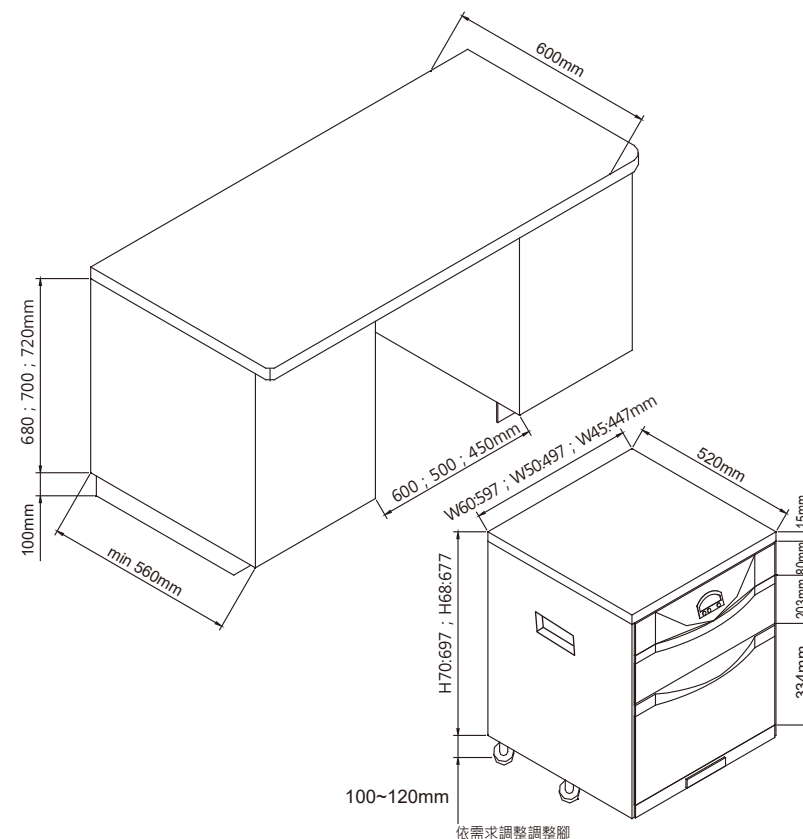
A、安裝注意事項：

1. 本機應由專業人員安裝，電源線路配線應由有電匠執照人員施工，避免發生危險。
2. 為了防止漏電，請勿拔除插頭上之接地線。
3. 插座電線請使用2mm²以上之電線，請勿與其它耗電量大的電器產品共用插座或線路以策安全；插座上接地線孔的接地阻抗值須符合法規要求。
4. 嚴禁以剪斷插頭方式接線或與其它電器相互纏接共線，插頭應置於容易插拔位置，以確保緊急時可以迅速應變斷電。
5. 安裝完成後需啟動以確認品質，送電後按時間設定鍵即可觀察運轉是否正常、安全。
6. 安裝完成客戶驗收時，務必提醒客戶「本機為電熱產品，使用中請勿外出」，以確保使用之安全無虞。

B、安裝方法：

1. 為配合廚櫃桶身高度與整體美感，本機可單獨使用不鏽鋼前飾補板，不鏽鋼前飾補板為選購配備，須另行購買。
2. 安裝需求空間與支撐，請參考「安裝圖示」；機體放入廚櫃定位後，請依流理檯高度，自行調整所附之調整腳來調整水平及固定支撐。
3. 本機內膽為金屬材質，左右為雙層式結構，隔熱安全佳；左、右廚具櫃體應緊靠本機；若有加前飾補板時，於調整至適當高度後，在本機上方之左右兩側施打矽膠使其密合，以避免發生機器使用中前傾之狀況。
4. 本機正面前飾板與門框間隙具有通風作用，請勿放置阻礙物或以毛巾等蓋住，以免通風不良而造成內部溫度太高或濕氣無法排出之狀況。
5. 本機體出廠時皆已調整直角合格，安裝時需確實調整4支調整角之水平，確保機體之直角度，以避免門板歪斜。
6. 嵌門板機型安裝門板時請特別注意螺絲規格，避免鑽破門板。
7. 本機附上2支白鐵自攻螺絲，左右各一由桶身內側通過把手處，向外鎖附與櫃體固定。

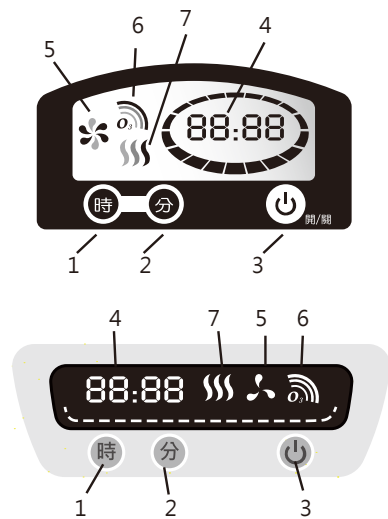
液晶面板-LCD臭氧機型、LED臭氧機型 觸控面板-LED臭氧機型



※注意

廚具高度與烘碗機不同高度時，可選購不鏽鋼前飾補板修飾或自行修飾處理。

液晶面板-LCD臭氧機型



- ① 時鐘「時」設定鍵
- ② 時鐘「分」設定鍵
- ③ 「開/關」鍵，開關循環設定與關機
- ④ 時鐘與計時器顯示
- ⑤ 風扇馬達顯示
- ⑥ 臭氧顯示
- ⑦ 加熱器顯示

1. 設定時鐘

- 長按「時」或「分」設定鍵3秒進入設定模式，後續每按壓一次「時」則加1小時；每按壓一次「分」則加1分鐘，停4秒後則設定完成。

2. 設定操作時間

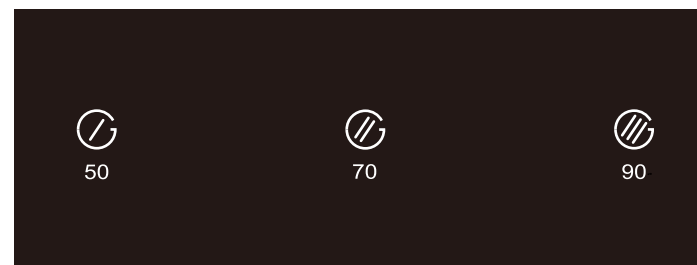
- 「開/關」鍵為功能切換循環鍵，每按壓一次以進行操作時間之切換，分別為「70分→90分→50分→關機」，依此循環。
- 在任何一段閃爍4秒末再按壓，則開始啟動與計時。

3. 臭氧顯示

臭氧機型前10分鐘為臭氧作動時間，此時為常溫送風(非熱風烘乾狀態)。

4. 機器進入運轉狀態後，壓按「開/關」鍵即可關機。

玻璃觸控面板-LED臭氧機型



- ① 50分鐘鍵
- ② 70分鐘鍵
- ③ 90分鐘鍵

1. 設定操作時間

烘乾時間設定為直接觸控切換，分別為50、70、90分鐘，依需求之烘乾時間直接按壓觸控鍵，途中如須停止，按壓目前亮起的時間鍵，則回到待機狀態，如需更改烘乾時間請直接按壓所需時間按鍵即可。

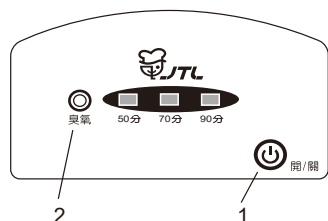
2. 臭氧顯示

臭氧機型前10分鐘為臭氧作動時間，此時為常溫送風(非熱風烘乾狀態)。

3. 待機

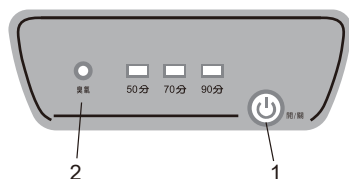
機器烘乾完成後即自動進入待機。

液晶面板- LED臭氧機型



① 「開/關」鍵，開關循環設定與關機

② 臭氧顯示



1. 設定操作時間

- 「開/關」鍵為功能切換循環鍵，每按壓一次以進行操作時間之切換，分別為「70分→90分→50分→關機」，依此循環。
- 在任何一段閃爍4秒末再按壓，則開始啟動與計時。

2. 臭氧顯示

臭氧機型前10分鐘為臭氧作動時間，此時為常溫送風(非熱風烘乾狀態)。

3. 機器進入運轉狀態後，壓按「開/關」鍵即可關機。

1. 本產品保固期限為一年，惟自然耗損性零件(耗材)非屬一年保固範圍內。
2. 限用單相110V/60Hz電源。
3. 請注意電源配線規格與線路負荷(插座電線2mm²以上)，請勿與其它耗電量大的電器產品共用插座或線路以策安全。
4. 耐熱度不佳之餐盤器具，如紙器類、易受熱變形之塑膠類器皿等，請勿置入烘乾。
5. 本機僅供家庭洗滌清潔後碗盤器具之烘乾用途，勿移作其它商業或非家庭食器烘乾之用途，用於非家庭用途及商業場所非屬保固範圍內。
6. 請勿使用菜瓜布及粗糙抹布進行擦拭，以免損傷表面。
7. 請勿使用腐蝕性清潔劑擦拭，以免損傷表面。
8. 餐具清洗後，請將殘留的水份瀝乾，以節省烘乾時間。
9. 使用超過五年之機器，其零件皆已老化，本公司提供免費安檢。
10. 本機如發生故障或損壞，請聯絡本公司服務人員維修，以保障您的安全。
11. 本電器不預期供生理、感知、心智能力、經驗或知識不足之使用者(包含孩童)使用，除非在對其負有安全責任的人員之監護或指導下安全使用。
12. 孩童應受監護，以確保孩童不嬉玩電器。
13. 因可能造成絆倒危險，門不應該處於開啟位置。
 - ※本機為電熱產品，使用中請勿外出。
 - ※為確保產品發揮正常效用與安全考量，每年應定期檢查與保養，請向本公司免費付費專線或官網預約，由原廠技師進行產品操作及功能性檢查與保養。
 - ※依「台灣區瓦斯器材工業同業公會」建議：烘碗機、瓦斯爐、排油煙機、家用熱水器等設備，每五年需更新以保障使用安全。
 - ※警告：刀及其他鋒利的器具須置於籃中且尖端朝下或水平擺放。

六. 故障排除

- 保固期間如發生故障，無法自行排除時，請即洽本公司客服中心處理，若自行拆卸或由非本公司人員修理後仍須再作修復者，將酌收修理費用。
- 簡易故障排除：

狀況	可能原因	處理方式
按鍵薄膜破損	薄膜按鍵位置使用破損	請立即更換薄膜或請報服務人員維修
無電源	插頭沒插、插座無電、停電	檢查插頭、插座、電源配線線路
	機器故障	請報服務人員維修
無法烘乾	透氣口或出風口阻塞	清洗透氣網海綿或移除阻塞物(如抹布等)
	碗盤太濕、太多、無間隙	延長烘乾時間，減少碗盤數量，保持間隙
	電熱器故障(只有冷風)或劣化	請報服務人員維修
	馬達或電路故障(沒有送風)	請報服務人員維修
烘乾時間無法設定	曾停電、斷電、干擾導致當機、亂碼等情況	拔掉或切電斷電源約15秒後重新送電即可排除，若無法排除請報服務人員維修
	按鍵板故障	請報服務人員維修
	控制基板故障	請報服務人員維修
有異味	烘碗機內部不潔	使用抹布、海綿等擦拭清理乾淨
	滴水盤內水已滿或太久未清理	將水倒掉並清理乾淨
	電器異常(燒焦異味)	關閉電源並請報服務人員維修
內部積水	排水口堵塞	清理排水口及滴水盤
滴水	滴水盤內水已滿，導致溢出	將水倒掉並清理乾淨
	水滴到滴水盤飾蓋或機體縫隙滴水	請報服務人員維修
馬達運轉異音	雜物堵塞(標籤、紙...等)	請報服務人員維修
	風扇馬達不良	請報服務人員維修

※電源線損壞時，必須由本公司服務單位或具專業資格人員維修，以確保安全。

七. 保養方法

1. 清潔保養前請先關閉電源。
2. 不鏽鋼拉籃框其上、下拉籃免使用工具即可取下清洗，將拉籃框含網架與面板整組外拉後，將網架向上拉即可取出，以濕布或用中性清潔劑清潔門板與機體內部即可。
3. 清潔控制面板時應特別小心，勿以水或清潔劑直接沖洗與噴灑，將導致電器損壞。
4. 使用後請清除機體下方滴水盤之積水，避免發霉或滋生細菌。

八. 產品規格

機 型	60cm	50cm	45cm
	JT-3066Q JT-3162Q JT-3166Q JT-3166QGW JT-3062Q JT-3266Q JT-3267Q	JT-3052Q JT-3056Q JT-3152Q JT-3152QGW JT-3156Q	JT-3043Q JT-3046Q JT-3143Q JT-3146Q
尺寸(mm) (寬x深x高)	597x520x697 597x520x677	497x520x697 497x520x677	447x520x697 447x520x677
毛重(kg)	約32.5	約29.5	約24.8
淨重(kg)	約29.5	約26.5	約22.0
內容積(L)	約130	約105	約95
承載重量 (kg)	約20 (上籃8+下籃12)	約18 (上籃7+下籃11)	約17 (上籃7+下籃10)
使用人數	10人份	8人份	6人份
額定消耗 功率(W)	320		
額定電壓/ 頻率	AC110V/60Hz		

※機型及規格若有變更，以本公司現況為準，不另行通知。

※建議使用人數係以每人份計算，飯碗一個、筷子一雙、湯匙一個、盛菜盤一個，再輔以其他烹飪備品存放空間。實際使用人數請以使用情形調整。

九. 限用物質含有情況標示聲明書

設備名稱：電熱式烘碗機 Equipment name (食器乾燥機)						
單元 Unit	限用物質及其化學符號 Restricted substances and its chemical symbols					
	鉛 Lead (Pb)	汞 Mercury (Hg)	鎘 Cadmium (Cd)	六價鉻 Hexavalent chromium (Cr ⁶⁺)	多溴聯苯 Polybrominated biphenyls (PBB)	多溴二苯醚 Polybrominated diphenyl ethers (PBDE)
金屬組件	○	○	○	○	○	○
塑膠組件	○	○	○	○	○	○
加熱元件組	—	○	○	○	○	○
電源線組、配線	○	○	○	○	○	○
馬達組	○	○	○	○	○	○
電路板零組件	—	○	○	○	○	○

備考1. “超出0.1 wt %”及“超出0.01 wt %”係指限用物質之百分比含量超出百分比含量基準值。
Note 1: “Exceeding 0.1 wt %” and “exceeding 0.01 wt %” indicate that the percentage content of the restricted substance exceeds the reference percentage value of presence condition.

備考2. “○”係指該項限用物質之百分比含量未超出百分比含量基準值。
Note 2: “○” indicates that the percentage content of the restricted substance does not exceed the percentage of reference value of presence.

備考3. “—”係指該項限用物質為排除項目。
Note 3: The “—” indicates that the restricted substance corresponds to the exemption.

