



「VIP專屬的尊榮服務」

為確保產品使用安全，本公司每年提供乙次
免費到府安檢服務，請來電預約安排

排油煙機

安裝使用說明書

JT-1181L



喜特麗國際股份有限公司

免付費服務電話：0800-380999

地址：台中市南屯區工業21路23號 網址：www.e-jtl.com.tw

11412

31C710070

◆安裝及使用前請詳閱本說明書



目錄

一、各部零件名稱..... P1

二、安裝前注意事項..... P1

三、安裝說明及注意事項..... P2

四、安裝示意圖及配線圖..... P3

五、使用說明..... P4

六、日常檢查與保養..... P5

七、異常狀況處理方式..... P5

八、性能規格表..... P6

九、限用物質含有情況標示聲明書.. P7

十、產品保固條款..... P8

十一、產品保固卡..... P9

產品保固卡

產品品名：排油煙機 JT-1181L

用戶姓名：

電話：

住家：

手機：

生日： / /

安裝地址：

E-mail：

購買日期： / /



免付費服務專線：0800-380-999或04-2358-3569



十. 產品保固條款

- (一) 產品使用前請詳閱「使用說明書」，並依「使用說明書」指示操作使用，避免操作使用不當導致產品故障或事故發生，致使保固權益受損。
- (二) 為確保您的權益，產品保固回函資料請妥善保存，遺失恕不補發，內容填寫若有記載不實、空白、塗改...等，導致無法正確判定購買資訊(購買日期、購買型號、購買店家)之情況，將以產品製造號碼貼紙所載之製造日期三個月起計算保固期間。
- (三) 產品首次維修時，為確保您的權益，請出示產品保固回函資料或購買日期之證明文件，以利保固期間計算。
- (四) 為減少或避免產品使用說明書、產品回函資料，長時間未使用致使資料毀損或遺失，請掃描側邊QR Code，進行產品保固資料填寫，以維護您的權益。
- (五) 保固相關內容說明



1. 產品保固期間與內容：請參閱產品使用說明書所載之項目與期間。
2. 凡購買本公司品牌或代理產品，均享有自購買日起一年內之產品保固服務。
3. 逾產品保固期如有故障報修，將酌收檢修工資，若有更換零件，則材料費用另計，依喜特麗國際股份有限公司公告之價目表收費。
4. 維修零件提供的最低保證為製造後五年，若超過五年，不保證有可供維修的零件進行維修。
5. 若有安裝位置異常，無法保證維修技師安全狀況或維修空間不足，維修技師得以拒絕維修服務。
6. 若因配管、配電...等因素，須由原承作廠商維修處理。
7. 如有下列情形之一者，雖在保證期間內，恕不提供免費更換零件、維修...等服務，依喜特麗國際股份有限公司公告之價目表收費

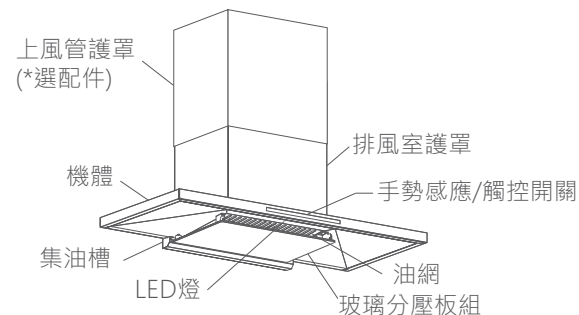
- (1) 消耗性零件：照明燈具類、油杯、油網、濾網、濾心、電池、刀片、操作面板、機殼、插座...等。
- (2) 配件或附屬品：給水管、排水管、收納架、刷頭、保險絲、螺桿、套筒...等。
- (3) 產品安裝於不正確的使用環境，如水壓、瓦斯壓或電壓過大(過小)，部分需進水之產品如：熱水器或飲水機則不得直接使用地下水、環境因素(硫磺、沼氣、鹽害、粉塵、化學...等)礦物質成份過高之水源(需安裝前置濾心過濾礦物質)。
- (4) 天災(地震、颱風、雷擊...等)天然災害、異物侵入(老鼠、蟑螂、螞蟻、壁虎、蜘蛛...等)。
- (5) 人為疏失：未由專業技師安裝、移動安裝位置、移機、維修或未注意使用狀況產生碰撞、摔落...等，導致產品受損、故障。
- (6) 產品使用於非家庭環境(例：營業場所、工廠、公司、學校、飯店...等公告場所)。
- (7) 環境因素造成線路或零件氧化(如空氣中鹽分或硫磺量過高、高溫潮濕、長期曝曬、雨淋等...)
- (8) 使用與保養：未依使用說明書指示操作與未定期保養導致產品故障。

本公司保有修改條款之權利。

一. 各部零件名稱/二. 安裝前注意事項

一. 各部零件名稱

■ 機體



■ 附屬零件(此部品之有無，請依實際機型為準)

序號	名稱	內容/規格	數量
1	說明書		1
2	鋁風管	Ø142mm	1
3	6"風管座		1
4	風管座泡棉墊		1
5	6"-5.5"鋁管圈		1
6	安裝施工圖	JT-1181L	1
7	吊掛板		1
8	集油槽	烤漆黑	1
9	螺絲附件包	十字螺絲M4x20	4
		L型限位板	2
		孔塞30mm	6
		木螺釘4x32mm	6

序號	名稱	內容/規格	數量
10	風管護罩組 (*選配件)	上風管護罩	1
		W361xD281xH600mm	
		上風管護罩固定座	1
		孔塞30mm	2
		木螺釘4x32mm	2
		十字螺絲M4x8	2

二. 安裝前注意事項

1. 排油煙機安裝位置應避免直接安裝於窗戶上方或門窗過多之處，避免產生太大的空氣對流，而在油煙尚未達有效吸力範圍內即被吹散，以至於無法發揮應有的排煙效果。
2. 排油煙機應安裝於爐台正上方，安裝高度應以爐面到排油煙機機體底部約65~70公分為佳，或以使用者頭部不碰撞為原則，避免因安裝太高排煙效果不佳或裝太低碰撞頭部而不方便。
3. 安裝時應使機體左右平行，機體後背應盡量貼壁，以避免油槽內積油傾向單邊而溢出。
4. 排風出口至機體的距離應避免過長，以免氣流擠壓於管內影響排風效果。
5. 排油煙機之排風管出口請往下勿對準鄰居，以免影響左鄰右舍。
6. 安裝排風管時不得將排出之油煙釋放於燃燒瓦斯或其他燃料的排煙道內。
7. 安裝時需先接合接地線再插電源線並確認使用電壓為110V/60Hz。(請勿將接地線接於水管、瓦斯管或電話線等，以避免危險)。
8. 排油煙機請勿直接安裝於矽酸鈣板或其他未有木角條補強之裝潢木板上。
9. 排油煙機請勿直接安裝於玻璃牆面上，若需安裝於玻璃牆面上，需在玻璃牆面上開孔，讓孔塞可穿過玻璃直接固定於水泥牆面上，並加長螺絲固定排油煙機，螺絲長度需視玻璃厚度而定，但至少需鎖入水泥牆面20mm。

三. 安裝說明

■ 整機安裝

1. 打開機體紙箱檢視說明書、鋁風管、...等附屬配件是否齊全。
2. 安裝吊掛板：安裝施工圖貼於欲擺放排油煙機牆壁位置上，以1/4" 鑽頭鑽孔，將塑膠栓塞入孔內，配合吊掛板孔洞，鎖上4支木螺釘。另對機體限位板限位孔位置使用1/4" 鑽頭鑽孔於安裝施工圖標示位置，將塑膠栓塞入孔內，待機體吊掛後再將L型限位板鎖上螺絲。
3. 安裝機器：將整機托起，機體背面的掛孔對準吊掛板掛勾掛穩；在機體左右頂面靠牆處，用機體固定片與木螺釘鎖上固定，避免排油煙機意外跌落。
4. 安裝鋁風管：鋁風管一端套入風管座，接口處纏繞電工膠帶；拉伸鋁風管至所需長度，再將之固定於牆壁上之預設排氣孔上。
5. 安裝集油槽：將集油槽對準玻璃分壓盤底部的卡鉤，輕輕水平向內推至限定位置即可並完成安裝。

■ (* 選配件) 安裝上風管護罩組

1. 鋁風管一端套入風管座，接口處纏繞電工膠帶；拉伸鋁風管至所需長度，再將之固定於牆壁上之預設排氣孔上。
2. 上風管護罩套於排風室護罩外，將上風管護罩垂直拉至所需位置，以此比對上風管護罩固定位置，筆繪固定點，再以1/4"鑽頭鑽孔，將塑膠栓塞入孔內，用木螺釘將固定座固定於牆上，再用2支十字螺絲M4x8固定上風管護罩於固定座上並完成安裝。

注意事項

1. 請勿在開機使用時清洗。
2. 非專業人員嚴禁自行拆卸機體清洗。
3. 機體嚴禁以水直接清洗或浸泡水中，以免產生漏電或損壞馬達。
4. 嚴禁於排油煙機下方直接燃燒或鍋中燃火，例：烹飪燒酒雞，直接於鍋中燃火，以免燒毀馬達或發生火災。
5. 集油槽禁用強酸、強鹼清潔劑浸泡清洗。建議使用中性清潔劑清洗。
6. 當排油煙機與瓦斯或其他燃料同時使用時，室內應有良好通風。
7. 排風管請適當調整，使廢氣完全排出，切勿藉由瓦斯或其他燃料之排氣道釋出。
8. 若發現電源線有破損現象，請停止使用並請專業維修人員維修。
9. 若未依說明書建議執行清潔，可能引起火災之危險。
10. 當與烹飪器具一起使用時，可觸及部件可能變熱。
11. 本電器不預期供生理、感知、心智能力、經驗或知識不足之使用者(包含孩童)使用，除非在對其負有安全責任的人員之監護或指導下安全使用。
12. 孩童應受監護，以確保孩童不嬉玩電器。
13. 拆裝前請先將插頭拔離電源。

九. 限用物質含有情況標示聲明書

設備名稱：排油煙機 Equipment name		型號(型式): JT-1181L Type designation (Type)				
單元 Unit	限用物質及其化學符號 Restricted substances and its chemical symbols					
	鉛 Lead (Pb)	汞 Mercury (Hg)	鎘 Cadmium (Cd)	六價鉻 Hexavalent chromium (Cr ⁶⁺)	多溴聯苯 Polybrominated biphenyls (PBB)	多溴二苯醚 Polybrominated diphenyl ethers (PBDE)
電路組件	○	○	○	○	○	○
塑膠組件	○	○	○	○	○	○
金屬組件	○	○	○	○	○	○
配件組	○	○	○	○	○	○
電源線組、配線	○	○	○	○	○	○

備考1. "超出0.1 wt%" 及 "超出0.01 wt%" 係指限用物質之百分比含量超出百分比含量基準值。
 Note 1: "Exceeding 0.1 wt%" and "exceeding 0.01 wt%" indicate that the percentage content of the restricted substance exceeds the reference percentage value of presence condition.

備考2. "○" 係指該項限用物質之百分比含量未超出百分比含量基準值。
 Note 2: "○" indicates that the percentage content of the restricted substance does not exceed the percentage of reference value of presence.

備考3. "-" 係指該項限用物質為排除項目。
 Note 3: The "-" indicates that the restricted substance corresponds to the exemption.

金屬組件

金屬外殼
螺絲

電源線組：

電源線
黑色耐熱線組
黑色耐熱線
白色耐熱線

五. 使用說明



■ 觸控開關操作

在首次通電的情況下，指示燈全亮，機器發出“叮咚”聲，表示電源導通，控制板進入開機狀態，電源鍵指示燈恆亮。

按鍵	說明
電源鍵	<ul style="list-style-type: none"> 按鍵1次開機，指示燈全亮，馬達以3速(F3)運轉。 運轉期間按鍵1次進入3分鐘倒數關機功能，電源鍵指示燈閃爍，再按一次直接關機，電源鍵指示燈恆亮，整機進入關機狀態。
升速鍵	<ul style="list-style-type: none"> 每按1次提升風速1速，運轉時顯示幕顯示風速段位F1~F8。
降速鍵	<ul style="list-style-type: none"> 每按1次降低風速1速，運轉時顯示幕顯示風速段位F1~F8。 最低風速段位為1速(F1)。
照明鍵	<ul style="list-style-type: none"> 開啟或關閉照明燈。
電熱除油鍵	<ul style="list-style-type: none"> 長按3秒啟動電熱除油功能，進入11分鐘倒數，10分鐘加熱溶解排風室內油汙，最後1分鐘馬達啟動運轉排走油汙後，自動關機。 電熱除油進行期間再按一次可退出電熱除油功能。
加速鍵	<ul style="list-style-type: none"> 按鍵啟動加速模式，排油煙機以最高風速9速(F9)運轉，運轉時間3分鐘，3分鐘後自動降回第8速(F8)運轉。 加速模式下，按電源鍵可取消加速功能。

■ 手勢感應操作 (* 預設為開啟)

- 啟動：通電關機狀態下，距面板約5CM內，從左到右同時揮過兩個手勢感應器，馬達啟動運轉，指示燈全亮，照明燈亮。
- 調速：馬達運轉過程，手勢從左到右同時揮過兩個手勢感應器即調升風速，調升至8速段位，再次揮手則降至1速重複段速循環。
* 加速模式需按鍵啟動。
- 關機：馬達運轉過程，從右到左同時揮過兩個手勢感應器，進入3分鐘延時關機，電源鍵指示燈閃爍，3分鐘內再揮一次就立即關機，同時照明燈滅，電源鍵恆亮，進入待機狀態。
解除延時關機：3分鐘內手勢左到右揮過兩個感應器，解除延時關機並調升1速。
- 手勢感應關閉：通電關機狀態下，電源鍵恆亮，手勢感應指示燈恆亮，長按電源鍵3秒，機器發出“叮咚”聲，手勢感應關閉，手勢感應指示燈滅，電源鍵恆亮。
- 手勢感應開啟：通電關機且手勢感應功能關閉狀態下，長按電源鍵3秒，機器發出“叮咚”聲，手勢感應開啟，手勢感應指示燈恆亮，電源鍵恆亮。

六. 日常檢查與保養

- 為發揮本機最佳性能及產品使用壽命，應經常注意保養。
- 保養維修時請將插頭拔除。
- 機體外部清潔：排油煙機使用後請以乾淨或沾有中性清潔劑抹布，擦拭機體外觀，清潔後務必擦拭乾淨。
- 集油槽清洗：請依使用頻率，建議1至2個禮拜清洗一次，請勿超過2個禮拜，以避免清理不易。

七. 異常狀況處理方式

狀況	原因與處理方法
燈不亮 馬達會轉	請先拔掉插頭，聯絡客服中心。
馬達不轉	<ol style="list-style-type: none"> 查看開關或插頭接觸是否正常。 若按下馬達按鍵，稍微運轉後即停止，而於馬達處可聞到燒焦臭味，則為馬達燒毀，請洽客服更換整組風機馬達組。 開關可正常啟閉切換段速，馬達無反應，請洽客服中心更換。 若有疑慮，請洽客服中心。
機體震動 有雜音	<ol style="list-style-type: none"> 查看馬達/風葉是否鎖緊或機體各部焊接是否有脫落。 若馬達已鎖緊，則是風葉受損造成震動，請洽客服中心更換風葉。 若有疑慮，請洽客服中心。
電源線損壞	請撥打免付費服務電話：0800-380-999，進行報修服務。
吸力不佳	<ol style="list-style-type: none"> 排油煙機周圍環境門窗通風過多，對流太大。 排油煙機與爐面距離過大，請調整高度。 排風管連接太長，彎角太多，或風管出口有阻礙，請改善清理。 排油煙機裝於窗戶處所致，請於排油煙機後部下方放一片耐火板以遮窗戶之凹處。 若有疑慮，請洽客服中心。
機體歪斜	<ol style="list-style-type: none"> 若是左右歪斜請由吊掛板調整。 若是向前傾斜，查看固定於牆面的吊掛板或螺絲是否鬆脫。 若有疑慮，請洽客服中心。