

JTL

排油煙機

安裝使用說明書

JT-1131L

- ◆ 安裝及使用前請詳閱本說明書

目錄



一、安裝及使用上的安全注意事項	P1-P2
二、各部零件名稱	P3
三、安裝前注意事項	P4
四、安裝說明	P4-P5
五、使用說明	P6
六、注意事項	P7
七、電路圖	P7
八、日常檢查與保養	P8
九、異常狀況處理方式	P9
十、性能規格表	P10
十一、限用物質含已標示情況聲明書	P11
十二、產品保固條款	P12
十三、產品保固卡	P13

一. 安裝及使用上的安全注意事項

一. 安裝及使用上的安全注意事項

為避免對使用人員及其他人員造成危害及財產損害，特作如下區及標誌。
以下均為有關安全的重要事項，敬請嚴格遵守，並在充分理解內容的基礎上正確使用。

■ 根據危害、損害程度進行的內容區分

	警告	若忽視這一標誌，並進行錯誤操作，有可能導致人員死亡、重傷或引起火災。
	注意	若忽視這一標誌，並進行錯誤操作，有可能導致人員受傷或造成物品損害。
	建議	為了安全、方便地進行使用，希望給予了解的內容。

■ 注意、禁止內容的圖標

					
禁止	禁止拆卸	禁止濕手操作	嚴格執行	需要接地	注意

注意



如果電源線損壞，為避免危險，

必須由製造商、其維修部或相關部門的專業人員更換。

嚴格執行



該排油煙機必須可靠接地，它配

有一個三芯插頭，插頭必須插在確實接地的插座中，萬一漏電，接地可以提供電流回路以避免觸電。

需要接地



在牆鑽孔時應避開牆內埋設的電線，以免引起觸電危險。

注意



要注意在安裝塑料膨脹管時，管徑與孔徑的配合必須緊密，嚴禁

鑽孔過大，造成膨脹管鬆動而意外跌落。

禁止



排油煙機排出的氣體不應排到用於排出燃燒燃氣或其他燃料的煙霧使用的熱煙道中。

禁止



必須遵守排放氣體的相關法規。

嚴格執行

一. 安裝及使用上的安全注意事項

一. 安裝及使用上的安全注意事項



嚴格執行

為使排油煙機有好的排煙效果：請勿使出風管的彎角小於90度；並盡可能的減少彎曲的數量；請勿使用出風管與其他不同直徑的出風管連接在一起；請勿使用直徑不同的管道作為中間連接管；如果需要將出風口管直接連接到共用煙道，請勿將出風管插入共用煙道太深，以免排風阻力增加，導致排煙不順、噪音增加、風量降低等情況。



嚴格執行

更換照明燈時，必須先拔除電源插頭，確保安全。



禁止

排油煙機在不運作時如爐具長時間空燒，排油煙機會因受熱而發生故障，請務必運行使用，避免爐具空燒，禁止爐火直接烘烤排油煙機。



嚴格執行

當排油煙機與燃氣爐具同時使用時，室內必須通風良好。



嚴格執行

在烹飪時如油鍋起火，在蓋上鍋蓋滅火的同時應該立即拔掉排油煙機的電源插頭。如不關掉排油煙機會助燃火勢，十分危險！



嚴格執行

應定期清除油網、導風圈、機體、油杯的油汙，必要時還應清除風葉與排風室部件上的油汙和積垢，使排油煙機保持良好的排煙效果。



嚴格執行

本排油煙機屬家用電器，不適用於工業、商業用途，避免在特殊環境下使用。



注意

如果不按說明書規定的方法清洗，排油煙機會有起火的危險。



禁止

若遇到燃氣洩漏時，切勿使用排油煙機，否則會有引起火災的危險。



嚴格執行

長時間不使用排油煙機時，請拔掉電源插頭或關閉插座上的開關。



嚴禁手操作

請勿用濕手觸摸電源插頭、電器部件及操作電源開關，否則可能發生觸電。

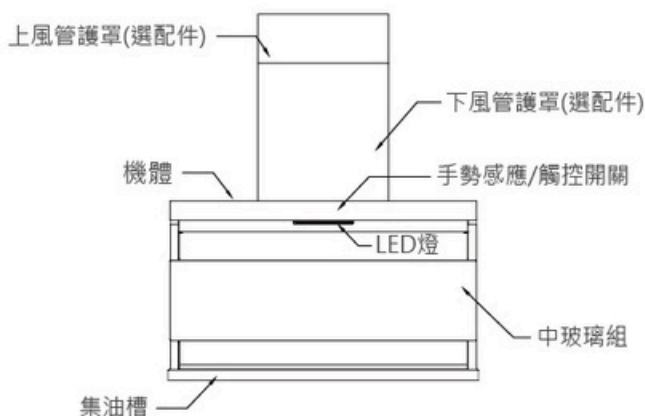


禁止拆卸

為防止不標準安裝、拆卸導致觸電、脫落、起火等危險，請務必由本公司售後或認可的專業人員進行以上操作。

二. 各部零件名稱

■ 機體



■ 附屬零件(此部品之有無，請依實際機型為準)

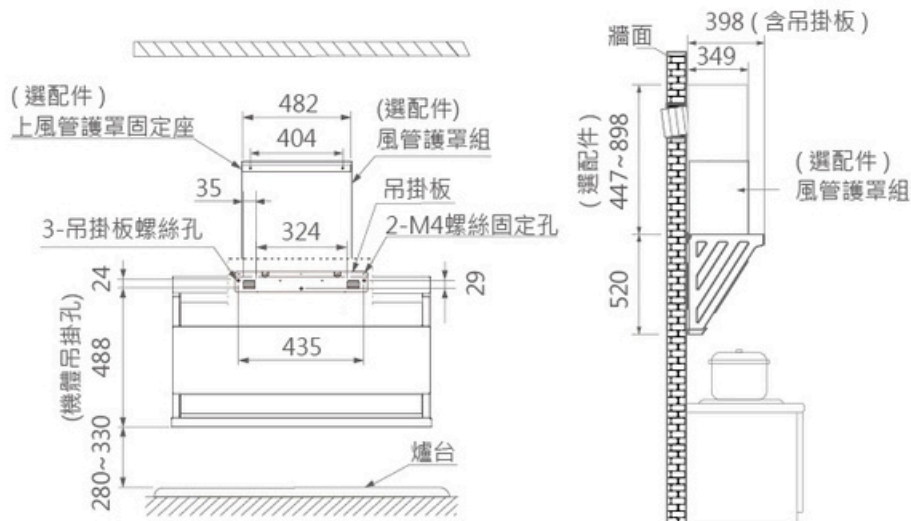
序號	名稱	內容/規格	數量
1	說明書	JT-1131L	1本
2	鋁風管	φ142mm	1支
3	風管座組	風管座+固定片x2	1組
4	風管座泡棉墊	EVA單面黏貼	1片
5	安裝施工圖	JT-1131L	1張
6	吊掛板		1個
7	集油槽		1個
8	螺絲附件包	孔塞30mm	3支
		木螺釘4x32mm	3支
		機械牙十字螺絲M4x20	6支
9	(選配件) 風管護罩組	上風管護罩 W480xD347xH472mm	1個
		上風管護罩固定座	2個
		下風管護罩 W482xD349xH477mm	1個
		上風管護罩固定座	1個
		孔塞30mm	2支
		木螺釘4x32mm	2支
		十字自攻螺絲TS4x8	4支
		機械牙十字螺絲M4x10	4支

三. 安裝前注意事項

1. 排油煙機安裝位置應避免直接安裝於窗戶上方或門窗過多之處，避免產生太大的空氣對流，而在油煙尚未達有效吸力範圍內即被吹散，以致於無法發揮應有的排煙效果。
2. 排油煙機應安裝於爐台正上方，安裝高度應以爐面到排油煙機機體底部約 28~33 公分為佳，或以使用者頭部不碰撞為原則，避免因安裝太高排煙效果不佳或裝太低碰撞頭部而不方便。
3. 安裝時應使機體左右平行（若有高低可由左右吊鐵掛勾做調整），機體後背應儘量貼壁，以避免集油槽內積油傾向單邊而溢出。
4. 排風出口至機體的距離應避免過長，以免氣流擠壓於管內影響排風效果。
5. 排油煙機之排風管出口請往下勿對準鄰居，以免影響左鄰右舍。
6. 安裝排風管時不得將排出之油煙釋放至燃燒瓦斯或其他燃料的排煙道內。
7. 安裝時需先接合接地線再插電源線並確認使用電壓為 110V/60Hz。（請勿將接地線接於水管、瓦斯管或電話線等，以避免危險）
8. 排油煙機請勿直接安裝於矽酸鈣板或其他未有木角條補強之裝潢木板上。
9. 排油煙機請勿直接安裝於玻璃牆面上，若需安裝於玻璃牆面上，需在玻璃牆面上開孔，讓孔塞可穿過玻璃直接固定於水泥牆面上，並加長螺絲固定排油煙機，螺絲長度需視玻璃厚度而定，但至少需鎖入水泥牆面 20mm。

四. 安裝說明

■ 排油煙機的安裝尺寸說明



JT-1131L 排油煙機安裝示意圖 (單位：mm)

四. 安裝說明

1. 安裝吊掛板：安裝施工圖貼於欲擺放排油煙機牆壁位置上，以1/4" 鑽頭鑽孔，將塑膠栓塞入孔內，配合吊掛板孔洞，鎖上3支木螺釘。
 2. 安裝風管座：將風管座疊於出風口處的風管座泡棉墊上，鎖上4支M4x20mm 十字螺絲。
 3. 安裝機器：將整機托起，機體背面的掛孔對準吊掛板掛勾掛穩，在吊掛板上的限位孔中，鎖上2支M4x20mm 十字螺絲固定，避免排油煙機意外跌落。
 4. 安裝鋁風管：鋁風管一端套入風管座，接口處纏繞電工膠布；拉伸鋁風管至所需長度，並將出口端固定於牆壁上之預設排氣孔上。
 5. 安裝集油槽：將集油槽對準油網底部的卡鉤，輕輕水平向內推至限定位置即可。
- * 排油煙機預定安裝位置上方如有配合的吊櫃時，需在安裝前將該配合吊櫃的門板卸下，吊櫃櫃體內的木板（不含門板）由最下端向上切除10公分高度，預留新機或維修拆裝的作業空間（避免機體被櫃體卡住影響維修）後，再將門板裝回即可。

(選配件)安裝風管護罩組

1. 鋁風管一端套入風管座，接口處纏繞電工膠布；拉伸鋁風管至所需長度，並將出口端固定於牆壁上之預設排氣孔上。
2. 風管護罩組放置定位，取4支M4x10 十字螺絲，自下煙囪護罩兩側鎖入螺絲孔並鎖緊固定。
3. 將上風管護罩垂直拉至所需位置，以此比對上風管護罩固定位置，筆繪固定點，再以1/4"鑽頭鑽孔，將塑膠栓塞入孔內，用木螺釘將固定座固定於牆上，再用2支4mm 螺絲固定上風管護罩於固定座上。

五. 使用說明

五. 使用說明



在通電的情況下，所有指示燈全部亮（同時蜂鳴器發出“叮”聲）2秒，表示電源導通，控制面板進入關機狀態。

“”（電源鍵）：

通電狀態下，按一下此鍵，此鍵指示燈點亮，進入待機狀態，再按一下此鍵，此鍵指示燈熄滅，退出待機狀態；在馬達運轉狀態下，按一下此鍵此鍵指示燈閃亮，表示進入3分鐘延時狀態，延時結束後自動關機(包括照明)；在延時機狀態下，按一下此鍵，整機停止運轉(不包括照明)。

“”（加速鍵）：

待機狀態下，按一下此鍵，此鍵指示燈長亮，進入加速工作模式，馬達以加速段位持續運轉3分鐘後或手動操作加速鍵，則退出加速模式，自動切換到高速運轉；如在馬達運轉狀態下進入加速模式，退出加速模式後則返回原先運行段位。

“”（高速鍵）：

待機狀態下，按一下此鍵，馬達以高速運行，再按一下馬達停止運轉。

“”（低速鍵）：

待機狀態下，按一下此鍵，馬達以低速運行，再按一下馬達停止運轉。

“”（照明鍵）：

通電狀態下，按一下此鍵，此鍵指示燈亮，照明燈點亮，再按一下此鍵，此鍵指示燈熄滅，照明燈滅。

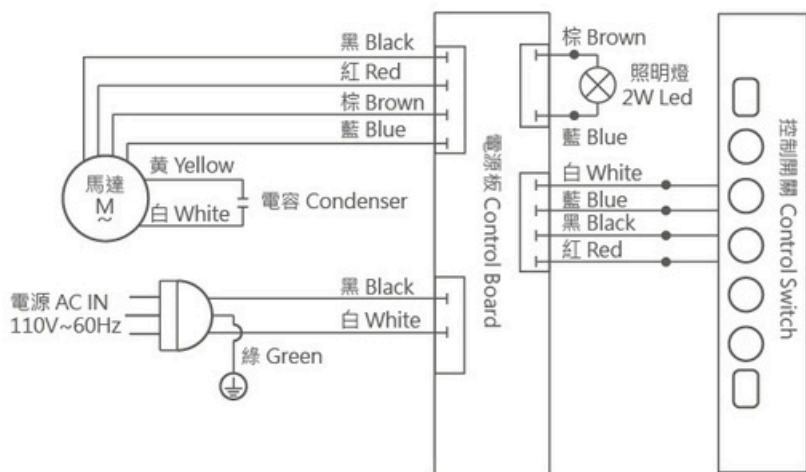
“”（手勢控制）：

首次通電，關機狀態下，從左到右同時揮過兩個手勢感應器，整機進入開機狀態，“電源”鍵指示燈亮，再次從左到右同時揮過兩個手勢感應器，則調整風量，依次為：低速-高速，段位依次循環。從右到左同時揮過兩個手勢感應器，進入3分鐘延時關機，3分鐘內再揮一次就立即關機，同時照明燈滅。

六. 注意事項

- 1.請勿在開機使用時拆洗濾油網。
- 2.非專業人員嚴禁自行拆卸機體清洗。
- 3.機體嚴禁以水直接清洗或浸泡水中，以免產生漏電或損壞馬達。
- 4.嚴禁於排油煙機下方直接燃燒或鍋中燃火，例：烹飪酒雞，直接於鍋中燃火，以免燒毀馬達或發生火災。
- 5.集油槽禁用強酸、強鹼清潔劑浸泡清洗。建議使用中性清潔劑清洗。
- 6.當排油煙機與瓦斯或其他燃料同時使用時，室內有良好通風。
- 7.排風管請適當調整，使廢氣完全排出，切勿藉由瓦斯或其他燃料之排氣道釋出。
- 8.若發現電源線有破損現象，請停止使用並請專業維修人員維修。
- 9.若未依說明書建議執行清潔，可能引起火災之危險。
- 10.當與烹飪器具一起使用時，可觸及部件可能變熱。
- 11.本電器不預期供生理、感知、心智能力、經驗或知識不足之使用者(包含孩童)使用，除非在對其負有安全責任的人員之監護或指導下安全使用。
- 12.孩童應受監護，以確保孩童不嬉玩電器。
- 13.拆裝前請先將插頭拔離電源。

七. 電路圖



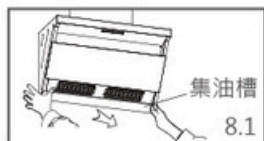
八. 日常檢查與保養

八. 日常檢查與保養

為發揮本機最佳性能，延長其使用壽命，應注意經常保養。

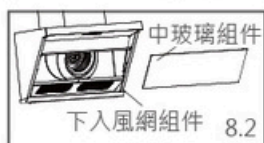
- 維護保養前，必須拔掉電源插頭，確保安全。
- 維護保養前請戴上防護手套以免在清潔時劃傷手指。
- 使用後請用乾布或沾有中性清潔劑的抹布擦拭外殼，以保持清潔。
- 導風圈的清潔以一周一次為宜，玻璃面板每次用後應立即清潔其表面。
- 排油煙機使用後請以乾淨或沾有中性清潔劑抹布擦拭機體外觀，清潔後務必擦拭乾淨，以免殘留清潔劑破壞表面的烤漆。
- 注意及時倒掉集油槽的油污，清潔後裝回。
- 排油煙機拆卸時的注意事項。

1. 集油槽：建議1周清理一次集油槽，依照使用排油煙機的頻率而定；按(8.1)所示用手握住集油槽底部的兩端，豎直輕輕向上拉，即可取下集油槽。



2. 清洗中玻璃組件：

- A. 切斷電源，將整機拆下平放，先卸下固定中玻璃組件的螺絲，取下中玻璃組件（8.2）反之為安裝；清洗中玻璃組件最好用溫水加洗滌劑浸泡一段時間，將中玻璃組件和外殼上板用抹布擦拭乾淨，再用清水沖洗一遍即可。
- B. 清洗下入風網組件時，用抹布擦拭乾淨下入風網組件表面。
- C. 每日使用完排油煙機後，都應輕擦下入風網組件外表面，應每個星期清洗。



九．異常狀況處理方式

狀況	原因與處理方法
燈不亮 馬達會轉	請先拔掉插頭，聯絡客服中心。
馬達不轉	<ol style="list-style-type: none">1. 查看開關或插頭接觸是否正常。2. 拆下保護網後用手轉動風葉，若轉不動查看風葉是否轉動不順暢，若是，請更換整組馬達風機組。3. 若風葉用手輕動皆能運轉自如，則是電容器問題。請先查看電容器與馬達接線是否脫落；若接線正常則是電容器損壞，請更換電容器。4. 若按下馬達按鍵，稍微運轉後即停止，而於馬達處可聞到燒焦臭味，則為馬達燒毀，請更換整組馬達風機組。5. 若有疑慮，請洽客服中心。
機體震動 有雜音	<ol style="list-style-type: none">1. 查看馬達/風葉是否鎖緊或機體各部焊接是否有脫落。2. 若馬達已鎖緊，則是風葉受損變形造成震動，請更換風葉。3. 若有疑慮，請洽客服中心。
電源線損壞	請撥打免付費服務電話：0800-380-999，進行報修服務。
吸力不佳	<ol style="list-style-type: none">1. 排油煙機周圍環境門窗通風過多，對流太大。2. 排油煙機與爐面距離過大，請調整高度。3. 排風管連接太長、彎角太多，或風管出口有阻礙，請改善清理。4. 排油煙機裝於窗戶處所致，請於排油煙機後部下方放一片耐火板以遮窗戶之凹處。5. 若有疑慮，請洽客服中心。
機體歪斜	<ol style="list-style-type: none">1. 若是左右歪斜請由吊鐵調整。2. 若是向前傾斜，請由木螺釘再行鎖入牆壁(釘身約0.5~1公分於壁外)，或查看吊鐵固定於機身的螺絲是否鬆落。3. 若有疑慮，請洽客服中心。

十. 性能規格表

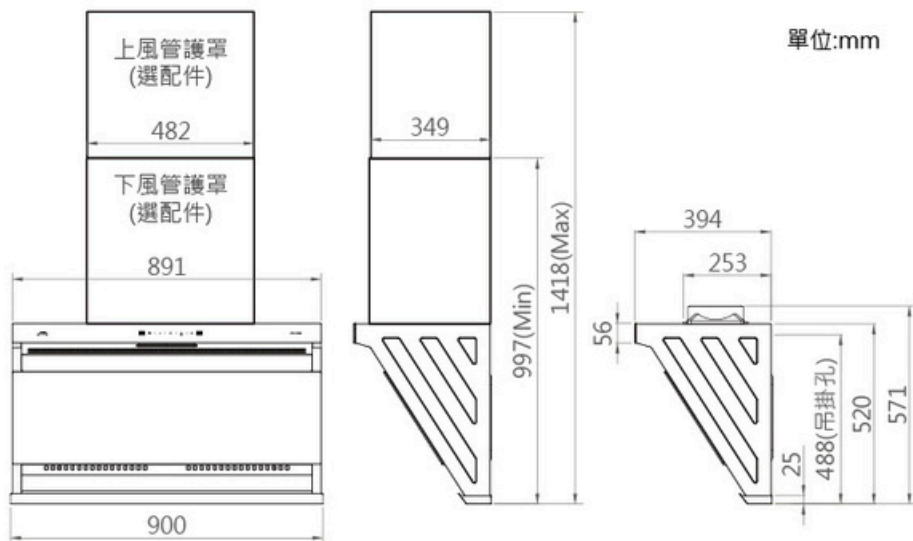
十. 性能規格表

■ 產品規格

機型	JT-1131L
馬達種類	四極馬達
機體尺寸(WxDxH)mm	900x394x520
額定功率(W)	370
照明	LED燈2W
額定電壓	110V/60Hz
材質	烤漆鍍鋅板+強化玻璃
淨重(kg)	21
開關型式	手勢感應+觸控開關
出風口徑	Φ152mm
段數	加速 / 高速 / 低速
轉速(r.p.m)	高速:1200/中速:1000/低速:700

●機型及規格變更以本公司現況為準，不另行通知。

■ 產品外觀尺寸



十一. 限用物質含有情況標示聲明書

設備名稱：排油煙機 Equipment name		型號(型式): JT-1131L Type designation (Type)				
單元Unit	限用物質及其化學符號 Restricted substances and its chemical symbols					
	鉛 Lead (Pb)	汞 Mercury (Hg)	鎘 Cadmium (Cd)	六價鉻 Hexavalent chromium (Cr ⁶⁺)	多溴聯苯 Polybrominated biphenyls (PBB)	多溴二苯醚 Polybrominated diphenyl ethers (PBDE)
電路組件	○	○	○	○	○	○
塑膠組件	○	○	○	○	○	○
金屬組件	○	○	○	○	○	○
配件組	○	○	○	○	○	○
電源線組、配線	○	○	○	○	○	○
<p>備考1. “超出0.1 wt %”及“超出0.01 wt %”係指限用物質之百分比含量超出百分比含量基準值。 Note 1: “Exceeding 0.1 wt %” and “exceeding 0.01 wt %” indicate that the percentage content of the restricted substance exceeds the reference percentage value of presence condition.</p> <p>備考2. “○”係指該項限用物質之百分比含量未超出百分比含量基準值。 Note 2: “○” indicates that the percentage content of the restricted substance does not exceed the percentage of reference value of presence.</p> <p>備考3. “-”係指該項限用物質為排除項目。 Note 3: The “-” indicates that the restricted substance corresponds to the exemption.</p>						

金屬組件

金屬外殼(烤漆)
螺絲

電源線組：

電源線
黑色耐熱線組
黑色耐熱線
白色耐熱線

十二. 產品保固條款

- (一) 產品使用前請詳閱「使用說明書」，並依「使用說明書」指示操作使用，避免操作使用不當導致產品故障或事故發生，致使保固權益受損。
- (二) 為確保您的權益，產品保固回函資料請妥善保存，遺失恕不補發，內容填寫若有記載不實、空白、塗改...等，導致無法正確判定購買資訊（購買日期、購買型號、購買店家）之情況，將以產品製造號碼貼紙所載之製造日期三個月起計算保固期間。
- (三) 產品首次維修時，為確保您的權益，請出示產品保固回函資料或購買日期之證明文件，以利保固期間計算。
- (四) 為減少或避免產品使用說明書、產品回函資料，長時間未使用致使資料毀損或遺失，請掃描側邊QR Code，進行產品保固資料填寫，以維護您的權益。
- (五) 保固相關內容說明



1. 產品保固期間與內容：請參閱產品使用說明書所載之項目與期間。
2. 凡購買本公司品牌或代理產品，均享有自購買日起一年內之產品保固服務。
3. 逾產品保固期如有故障報修，將酌收檢修工資，若有更換零件，則材料費用另計，依喜特麗國際股份有限公司公告之價目表收費。
4. 維修零件提供的最低保證為製造後五年，若超過五年，不保證有可供維修的零件進行維修。
5. 若有安裝位置異常，無法保證維修技師安全狀況或維修空間不足，維修技師得以拒絕維修服務。
6. 若因配管、配電...等因素，須由原承作廠商維修處理。
7. 如有下列情形之一者，雖在保證期間內，恕不提供免費更換零件、維修...等服務，依喜特麗國際股份有限公司公告之價目表收費
 - (1) 消耗性零件：照明燈具類、油杯、油網、濾網、濾心、電池、刀片、操作面板、機殼、插座...等。
 - (2) 配件或附屬品：給水管、排水管、收納架、刷頭、保險絲、螺桿、套筒...等。
 - (3) 產品安裝於不正確的使用環境，如水壓、瓦斯壓或電壓過大(過小)，部分需進水之產品如：熱水器或飲水機則不得直接使用地下水、環境因素(硫磺、沼氣、鹽害、粉塵、化學...等)礦物質成份過高之水源(需安裝前置濾心過濾礦物質)。
 - (4) 天災(地震、颱風、雷擊...等)天然災害、異物侵入(老鼠、蟑螂、螞蟻、壁虎、蜘蛛...等)。
 - (5) 人為疏失：未由專業技師安裝、移動安裝位置、移機、維修或未注意使用狀況產生碰撞、摔落...等，導致產品受損、故障。
 - (6) 產品使用於非家庭環境(例：營業場所、工廠、公司、學校、飯店...等公告場所)。
 - (7) 環境因素造成線路或零件氧化(如空氣中鹽分或硫磺量過高、高溫潮濕、長期曝曬、雨淋等...)
 - (8) 使用與保養：未依使用說明書指示操作與未定期保養導致產品故障。

本公司保有修改條款之權利。

產品保固卡

產品品名：

用戶姓名：

電話：

住家：

手機：

生日： / /

安裝地址：

E-mail:

購買日期： / /

經銷商店章

免付費服務專線：0800-380-999或04-2358-3569



JTL 喜特麗國際股份有限公司



「VIP專屬的尊榮服務」

為確保產品使用安全，本公司每年提供乙次
免費到府安檢服務，請來電預約安排



喜特麗國際股份有限公司

免付費服務電話：0800-380999

地址：台中市南屯區工業21路23號

網址：www.e-jtl.com.tw

11410

31C710050