



「VIP專屬的尊榮服務」

為確保產品使用安全，本公司每年提供乙次  
免費到府安檢服務，請來電預約安排

排油煙機

安裝使用說明書

JT-1112系列



喜特麗國際股份有限公司

免付費服務電話：0800-380999

地址：台中市南屯區工業21路23號 網址：[www.e-jtl.com.tw](http://www.e-jtl.com.tw)

10801

◆安裝及使用前請詳閱本說明書



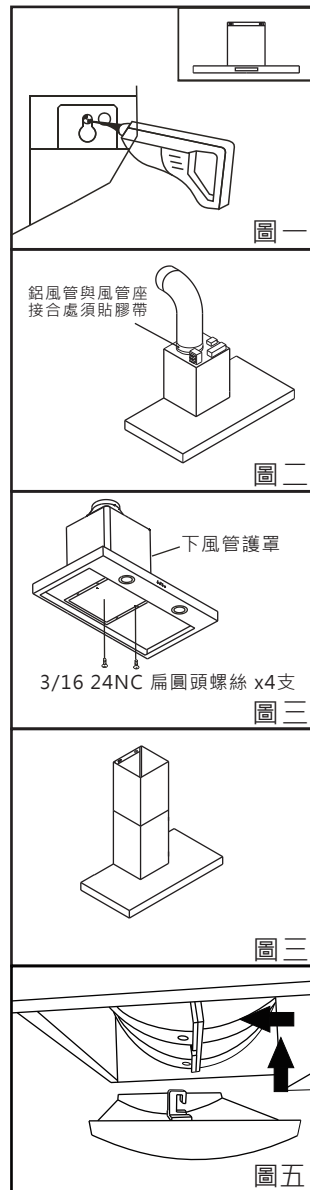
## 目錄

一、各部零件名稱.....	P 1
二、安裝前注意事項.....	P 1
三、安裝說明.....	P 2
四、使用說明.....	P 3
五、注意事項.....	P 3
六、日常檢查與保養.....	P 4
七、異常狀況處理方式.....	P 4
八、性能規格表.....	P 5
九、限用物質含有情況標示聲明書..	P 6
十、產品保固條款.....	P 7
十一、產品保固卡.....	P 8



三. 安裝說明

- 1 打開機體紙箱檢視說明書、鋁風管、...等附屬配件是否齊全。
  - 2 按裝施工圖貼於欲擺放排油煙機牆壁位置上，以1/4" 鑽頭鑽孔，將塑膠栓塞入孔內，配合吊鐵鑰匙孔及旁邊孔位，鎖上4支木螺釘。(圖一)
  - 3 將機體懸掛於木螺釘上，懸掛後機體要保持一定水平，必要時需調整機體吊鐵高度，確保機體懸掛之水平。
  - 4 鋁風管之一端套入風管座，接口處纏繞電工膠布(圖二)；然後將上下風管護罩套入風機組，然後取附件包內4支扁圓頭螺絲，自機體吸風口處兩側鎖入下風管護罩螺絲孔並鎖緊固定。(圖三)
  - 5 鎖固下風管護罩後，拉伸鋁風管至所需長度，並將出口端固定於牆壁上之預設排氣孔上。
  - 6 將上風管座護罩垂直拉至所需位置，以此比對上風管護罩固定位置，以筆繪固定點，再以1/4" 鑽頭鑽孔，將塑膠栓塞入孔內，用木螺釘將固定座固定於牆上，再用2支直徑4mm螺絲將上風管護罩固定於固定座上。(圖四)
  - 7 風機馬達下方油杯拆卸方式 (圖五)：將油杯向上推至接觸風機馬達，再往壁面方向後推即可取出，安裝動作反之。
- 按裝後請將機殼與風管護罩表面之PE保護膜撕掉，避免沾附油煙後無法撕掉。



凡購買本公司品牌或代理產品，均享有自購買日起一年內之產品保固服務，部分自然耗損性零件，(如玻璃、殼體、風管、燈泡、油網(濾網)、油杯、電源線(配線材)、煙罩...等)及配件零件(如包裝內零件、螺絲、說明書...等)之損壞或遺失，或因下列原因發生不良或損壞則不在保固範圍內：

- 產品安裝於不正確的使用環境，如：電壓過大(過小)、線路老舊之場所
- 自行安裝或改裝產品者
- 因地震、雷擊、水災等天然災害或人為疏失
- 家用產品使用於營業用之場所
- 環境因素造成線路或零件氧化(如空氣中鹽分或硫磺量過高、高溫潮濕、長期曝曬、雨淋等...)
- 本公司保有修改條款之權利

九. 限用物質含有情況標示聲明書

設備名稱：排油煙機 Equipment name		型號(型式): JT-1112系列 Type designation (Type)				
單元 Unit	限用物質及其化學符號 Restricted substances and its chemical symbols					
	鉛 Lead (Pb)	汞 Mercury (Hg)	鎘 Cadmium (Cd)	六價鉻 Hexavalent chromium (Cr <sup>6+</sup> )	多溴聯苯 Polybrominated biphenyls (PBB)	多溴二苯醚 Polybrominated diphenyl ethers (PBDE)
金屬組件	○	○	○	○	○	○
塑膠組件	○	○	○	○	○	○
電源線組、配線	○	○	○	○	○	○
馬達組	○	○	○	○	○	○
電路板及其重要零組件	○	○	○	○	○	○
<p>備考1. “超出0.1 wt%”及“超出0.01 wt%”係指限用物質之百分比含量超出百分比含量基準值。 Note 1: “Exceeding 0.1 wt%” and “exceeding 0.01 wt%” indicate that the percentage content of the restricted substance exceeds the reference percentage value of presence condition.</p> <p>備考2. “○”係指該項限用物質之百分比含量未超出百分比含量基準值。 Note 2: “○” indicates that the percentage content of the restricted substance does not exceed the percentage of reference value of presence.</p> <p>備考3. “-”係指該項限用物質為排除項目。 Note 3: The “-” indicates that the restricted substance corresponds to the exemption.</p>						

金屬組件

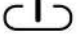



金屬外殼(不銹鋼)
螺絲

電源線組：

電源線
黑色耐熱線組
黑色耐熱線
白色耐熱線

四. 使用說明

■ 依所需功能，按機體前方之開關按鈕。

圖示	功能說明
	啟動馬達運轉與延遲關閉按鈕。
	控制馬達運轉降低切換按鈕。
	控制馬達運轉上升切換按鈕。
	控制照明燈亮與熄按鈕。

說明：● 按下啟動按鈕  後馬達會以中速運轉，段位指示燈恆亮，按一次，馬達會以當前運轉段位進入延遲關閉模式，指示燈閃滅，一分鐘後關閉馬達運轉。  
● 馬達運轉時啟動按鈕  按兩次直接關閉馬達運轉。

五. 注意事項

- 請勿在開機使用時拆洗濾油網。
- 非專業人員嚴禁自行拆卸機體清洗。
- 機體嚴禁用水直接清洗或浸泡水中，以免產生漏電或損壞馬達。
- 嚴禁於排油煙機下方直接燃燒或鍋中燃火，例：烹飪燒酒雞之類食物，直接於鍋中燃火，以免燒毀馬達或發生火災。
- 集油杯禁用強酸、強鹼清潔劑浸泡清洗。建議使用洗碗精、沙拉脫、肥皂粉、洗衣粉...等清洗。
- 當排油煙機與瓦斯或其他燃料同時使用時，室內應有良好通風。
- 排風管請適當調整使廢氣完全排出，切勿藉由瓦斯或其他燃料之排氣道釋出。
- 若發現電源線有破損現象，請停止使用並請專業維修人員維修。
- 若未依說明書建議執行清潔，可能引起火災之危險。



六. 日常檢查與保養

1. 為發揮本機最佳性能及產品使用壽命，應經常注意保養。
2. 保養維修時請將插頭拔除。
3. 機體外部清潔：排油煙機使用後請以乾淨或沾有中性清潔劑抹布，擦拭機體外觀，再以乾淨抹布擦拭。
4. 濾油網清洗：
  - (1) 請依使用頻率，建議半個月至一個月清洗一次，請勿超過一個月，以免清理不易。
  - (2) 清洗時，請將濾油網浸泡於中性清潔液中，再以清水清潔後晾乾，即可將濾網裝回機體使用。(注意不要使用氨水或含氨的清潔劑，避免金屬網變黑)。

七. 異常狀況處理方式

狀況	原因與處理方法
燈不亮 馬達會轉	檢查開關插線是否脫落，若無，則需聯絡經銷商更換。
馬達不轉	<ol style="list-style-type: none"> <li>1. 查看開關或插頭接觸是否正常。</li> <li>2. 拆下保護網後用手轉動風葉，若轉不動查看風葉是否卡住，若是，請更換整組馬達風機組。</li> <li>3. 若風葉用手輕動皆能運轉自如，則是電容器問題。先查看電容器與馬達接線是否脫落；若接線正常則是電容器損壞，請更換電容器。</li> <li>4. 若按下馬達按鍵，稍微運轉後即停止，而於馬達處可聞到燒焦臭味，則為馬達燒毀，請更換整組馬達風機組。</li> </ol>
機體震動 有雜音	<ol style="list-style-type: none"> <li>1. 查看馬達/風葉是否鎖緊或機體各部焊接是否有脫落。</li> <li>2. 若馬達已鎖緊，則是風葉受損變形造成震動，請更換風葉。</li> </ol>
電源線損壞	請撥打免費服務電話：0800-380-999，進行報修服務
吸力不佳	<ol style="list-style-type: none"> <li>1. 排油煙機周圍環境門窗通風過多，對流太大。</li> <li>2. 排油煙機與爐面距離太高，請調整高度。</li> <li>3. 排風管連接太長或彎角太多，或是風管出口有阻礙，請改善清理。</li> <li>4. 排油煙機裝於窗戶處所致，請於排油煙機後部下方放一片耐火板以遮窗戶之凹處。</li> </ol>
機體歪斜	<ol style="list-style-type: none"> <li>1. 若是左右歪斜請由吊鐵調整。</li> <li>2. 若是向前傾斜，請由木螺釘再行鎖入牆壁(釘身約0.5~1公分於壁外)，或查看吊鐵固定於機身的螺絲是否鬆落。</li> </ol>

八. 性能規格表

■ 產品規格

機型	JT-1112L	JT-1112L(60)	JT-1112XX
馬達種類	單馬達		
機體尺寸(WxDxH)mm	890x490x530	890x600x530	1200x490x530
額定功率(W)	高速:310 / 中速:190 / 低速:140		
照明	LED燈 3Wx2		
額定電壓	110V~60Hz		
材質	不鏽鋼髮絲紋		
淨重(kg)	17	19	20
開關型式	電子式按鍵開關		
出風口徑	Φ152mm		
段數	高速 / 中速 / 低速		
轉速(r.p.m)	高速:2150 / 中速:1500 / 低速:900		

● 機型及規格變更以本公司現況為準，不另行通知。

■ 安裝尺寸說明

