

The JTL logo is positioned in the top right corner of the page. It consists of the letters 'JTL' in a bold, italicized, sans-serif font, set against a grey, stylized arrow-like background element that points to the right.

### 「VIP專屬的尊榮服務」

為確保產品使用安全，本公司每年提供乙次  
免費到府安檢服務，請來電預約安排



喜特麗國際股份有限公司  
免付費服務電話：0800-380999

地址：台中市南屯區工業21路23號

網址：[www.e-jtl.com.tw](http://www.e-jtl.com.tw)

## 排油煙機系列

安裝使用說明書

◆安裝及使用前請詳閱本說明書

## RoHS

單元 Unit	限用物質及其化學符號 Restricted substances and its chemical symbols					
	鉛Lead (Pb)	汞Mercury (Hg)	鎘Cadmium (Cd)	六價鉻 Hexavalent chromium (Cr <sup>6+</sup> )	多溴聯苯 Polybrominated biphenyls (PBB)	多溴二苯醚 Polybrominated diphenyl ethers (PBDE)
金屬類	○	○	○	○	○	○
馬達	○	○	○	○	○	○
電路版	○	○	○	○	○	○
電源線	○	○	○	○	○	○
LED燈	○	○	○	○	○	○
塑膠類	○	○	○	○	○	○
配線線材	○	○	○	○	○	○

備考1. “超出0.1wt%”及“超出0.01wt%”係指限用物質之百分比含量超出百分比含量基準值。  
 Note1: “Exceeding 0.1 wt%” and “exceeding 0.01wt%” indicate that the percentage content of the restricted substance exceeds the reference percentage value of presence condition.

備考2. “○” 係指該項限用物質之百分比含量未超出百分比含量基準值。  
 Note2: “○” indicates that the percentage content of the restricted substance does not exceed the percentage of reference value of presence.

備考3. “-” 係指該項限用物質為排除項目。  
 Note3: The “-” indicates that the restricted substance corresponds to the exemption.

## 八、產品保固卡

- 逾產品保固期如有故障報修，將酌收檢修工資，若有更換零件，則材料費用另計。
- 本公司關心您的產品使用安全，每年提供乙次免費到府安檢服務(安檢時需出示本卡享有免費)，請透過免付費電話提前預約安排。
- 服務人員到府安檢、維修時請出示本卡，遺失恕不補發(並可能喪失您的保固權益)，請妥善保管。



商品品名：排油煙機 \_\_\_\_\_  
用戶姓名： \_\_\_\_\_  
用戶地址： \_\_\_\_\_  
購買日期： \_\_\_\_\_  
經銷商名稱： \_\_\_\_\_  
經銷商電話： \_\_\_\_\_

(請蓋店章並詳填資料，以確保您的權益)

免付費服務專線：0800-380999



喜特麗國際股份有限公司



目錄.....	P1
一、產品特性.....	P2
二、安裝方式及各部名稱.....	P3-P6
三、操作方法.....	P7
四、使用注意事項.....	P8
五、故障排除.....	P9
六、產品規格.....	P10
七、保養方法及保固條款.....	P11
八、產品保固卡.....	P12

## JT-1858M/1858L

- DC變頻馬達，大火快炒排煙效果好，獨立低速排氣功能。
- 五鍵電子開關，燈號顯示狀態，功能簡單明瞭，設計簡約時尚，擦拭容易不卡垢。
- 使用LED燈具，響應環保、節能減碳。
- 抽拉式強化玻璃導流煙板，安全、易保養、易擦拭。
- 左右雙渦輪旋風馬達，高吸力、低噪音。

## JT-1168L

- 外觀設計簡單俐落，導流板大小適中，易拆卸清潔。
- 使用LED燈具，響應環保、節能減碳。
- 渦輪旋風馬達，高吸力、低噪音。
- 電子開關操作，燈號顯示狀態，功能簡單明瞭。

## JT-1158L

- DC渦輪旋風馬達，高吸力、低噪音。
- 外觀設計簡單俐落，導流板大小適中，易拆卸清潔。
- 使用LED燈具，響應環保、節能減碳。
- 五鍵電子開關，燈號顯示狀態，功能簡單明瞭。

## JT-1168LR/1168XXR/

- 外觀設計簡單俐落，導流板大小適中，易拆卸清潔。
- 使用LED燈具，響應環保、節能減碳。
- 渦輪旋風馬達，高吸力、低噪音。
- 連結感測瓦斯爐火力，操作更方便。
- 觸控面板操作，燈號顯示狀態，功能簡單明瞭。



依據低功率電波輻射性電機管理辦法:

- 第十二條 經型式認證合格之低功率射頻電機，非經許可，公司、商號或使用者均不得擅自變更頻率、加大功率或變更原設計之特性及功能。
- 第十四條 低功率射頻電機之使用不得影響飛航安全及干擾合法通信；經發現有干擾現象時，應立即停用，並改善至無干擾時方得繼續使用。
- 前項合法通信，指依電信法規定作業之無線電通信。低功率射頻電機須忍受合法通信或工業、科學及醫療用電波輻射性電機設備之干擾。

## 保養方法

- \* 為發揮本機最佳性能，延長其使用壽命，應經常注意保養。
- \* 保養維修時須將電源插頭拔除。

- 清潔方法：  
使用後請用乾布或沾有中性清潔劑之抹布，擦拭機體外殼與底板，經常保持乾淨以維護其美觀及衛生。
- 清除積存之油污：  
當集油杯內所盛之油汁已達八分滿，請將杯內油汁倒掉，以免有溢出的可能。
- 使用後請保持一分鐘運轉，可強制排出機內殘留油垢，延長使用壽命。
- 使用超過五年之機器，其零件皆已老化，本公司提供免費安檢。

## 保固條款

凡購買本公司品牌或代理產品，均享有自購買日起一年內之產品保固服務，部分自然耗損性零件，如照明燈具類、油杯、油網、電池、濾心等部份，或因下列原因發生不良或損壞，則不在保固範圍內：

- 產品安裝於不正確的使用環境，如水壓、瓦斯壓或電壓過大（過小），部分需進水之產品如：熱水器或飲水機則不得直接使用地下水、溫泉地區等礦物質成份過高之水源（需安裝前置濾心過濾礦物質）
- 自行安裝或改裝產品者
- 因地震、雷擊、水災等天然災害或人為疏失
- 家用產品使用於營業用之場所
- 環境因素造成線路或零件氧化（如空氣中鹽分或硫磺量過高、高溫潮濕、長期曝曬、雨淋等...）

本公司保有修改條款之權利

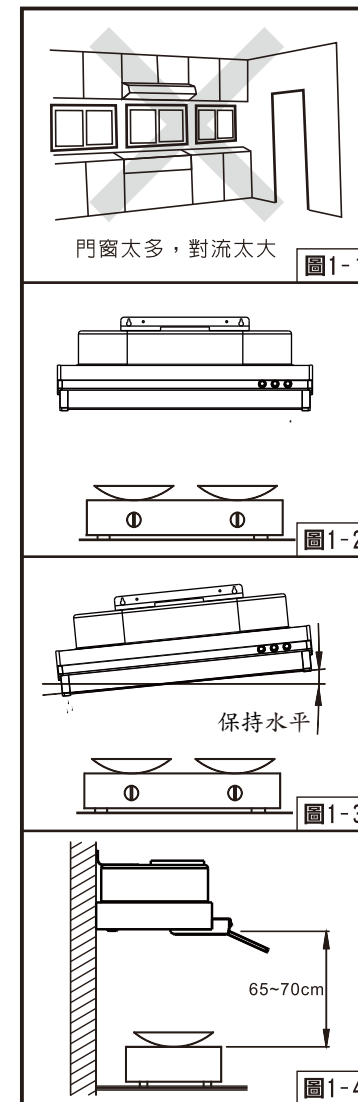
※機型及規格若有變更，以本公司現況為準，不另行通知。

項目 \ 型號	JT-1858M JT-1858L	JT-1168LR/1168L JT-1168XXR
淨重 (kg)	13 13.8	19.5
機體尺寸 (mm)	795×380×181 895×380×181	898×450×295 1200×450×295
額定電壓	110V / 60Hz	
風管口徑	Ø150mm	
照明	1.5W LED	1W LED×2
調速	5速可調	6速可調
轉速 (rpm)	高速 2100	高速2200
電功率 (W)	255	306

項目 \ 型號	JT-1158L
淨重 (kg)	20
機體尺寸 (mm)	898×520×315
額定電壓	110V / 60Hz
風管口徑	Ø150mm
照明	1W LED×2
調速	5速可調
轉速 (rpm)	高速 2250
電功率 (W)	200

## (一)安裝注意事項

1. 安裝排油煙機之附近範圍，應避免有過多門窗而產生太大空氣對流，影響本機發揮其除排煙之效果。(圖1-1)
2. 當排油煙機與其他煮食爐同時操作時，請保持室內空氣流通。
3. 排油煙機安裝於爐具之正上方。(圖1-2)
4. 安裝後之機體不應歪斜，應保持水平，否則集油杯內積油將傾向單邊而溢出機體外。(圖1-3)
5. 排風出口至機體之距離，應盡量避免過長，以免氣流擠壓於管內，影響其排風效果。
6. 排油煙機之安裝高度以爐面至機體下方之距離作標準，參考高度為65-70cm。(圖1-4)
7. 排風管安裝時，排油煙機之排氣不得排入由燃燒瓦斯或其他燃料的器具之排煙管道內。
8. 固定排油煙機時，需將螺絲鎖緊固定於牆上，不可將油機掛在螺絲上。
9. 機體不可使用膠黏劑為固定方式，因膠黏劑不視為可靠的固定方式。



### (二)安裝方法

1. 打開紙箱檢視保證書、說明書、排風管和風管座等附屬配件是否齊全。
2. 安裝前先接上電源操作按鍵上之各項功能是否正常運作(馬達運轉、照明)。
3. 在已選定的安裝位置上，以1/4"鑽頭鑽孔，將孔塞(俗稱塑膠栓)塞入孔內，並於配合吊鐵鑰匙孔之孔位鎖上螺釘。(圖2-1)
4. 調整機體兩側之掛鉤(吊鐵)(圖2-2)，將機體懸掛於螺釘上，懸掛後，必需於吊鐵圓孔處再鎖上一螺釘與牆壁固定。
5. 懸掛後，機體要保持一定水平。(安裝原則裡第3項已敘述)
6. 排風管之安裝位置：
  - A. 選擇最近可通向室外之窗戶，裝設排風管穿窗而出。
  - B. 或選可通向室外之牆壁(非隔間牆壁)打洞，裝設排風管穿牆而出。
7. 裝設排風管：(圖2-3)(圖2-4)  
將排風管之一端套入合適之風管座，並將風管座端固定於機體出風口及排風管另一端固定於排氣孔上。
8. 裝設風管蓋：  
鎖上風管蓋兩側之螺絲。(圖2-5)  
調整所需高度並將風管蓋固定片鎖上所需位置。(圖2-6)  
將風管蓋拉長至所需高度，並以螺釘將其鎖在固定片上。

註：不要將插頭接地端折損，JT-1858隨機附轉接頭可使用，並依照正確方式裝設。有關排風管之裝設，以上說明僅供參考，施工需請專業人員處理或洽代理商。

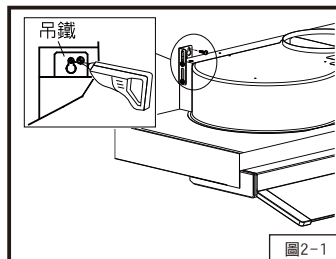


圖2-1

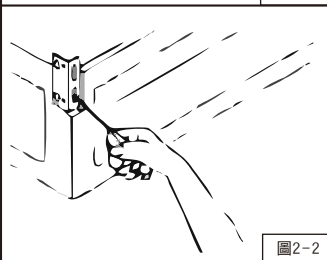


圖2-2

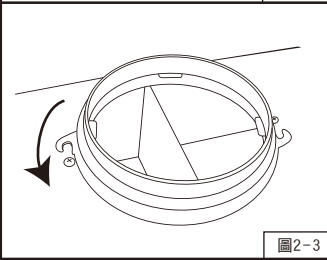


圖2-3

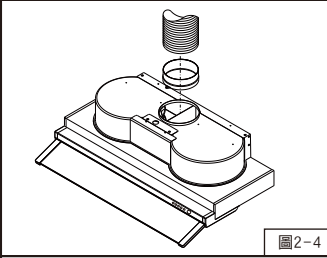


圖2-4

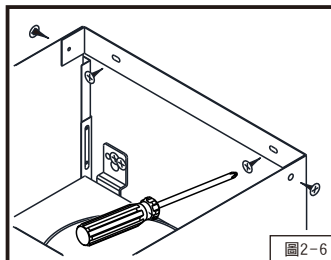


圖2-6

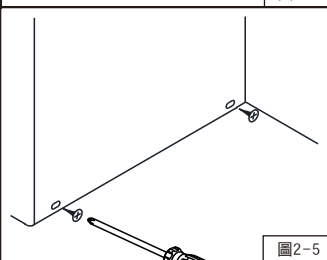


圖2-5

- 產品如發生故障，無法自行排除時，請立即洽本公司人員處理。
- 保固期內，若因自行拆卸或由非本公司人員修理後仍須再作修復者，本公司將酌收修理費用。
- 簡易故障排除表：

狀況	原因	處置方法
無電源	插頭沒插、插座無電、停電	檢查插頭、插座、電源
	機器故障	報請服務員維修
馬達不轉	開關故障	報請服務員維修
	風葉卡住	報請服務員維修
	電容器損壞	報請服務員維修
	馬達燒毀	報請服務員維修
機身震動	風葉變形	報請服務員維修
	馬達/風葉沒鎖緊	報請服務員維修
	點錫脫落	報請服務員維修
吸力不強	除油煙機與爐面距離太高	報請服務員維修
	排風管太長彎角過於死角	報請服務員維修
	門窗通風太多，對流太大	報請服務員維修
	安裝於窗戶所導致	報請服務員維修
燈泡不亮	燈泡故障	關閉電源更換燈泡
機體裝設歪斜	左右歪斜	調整吊鐵或報請服務員維修
	向前傾斜	將木螺釘再行鎖入牆壁或查看鎖合於機體上之吊鐵其螺絲是否鬆落或報請服務員維修

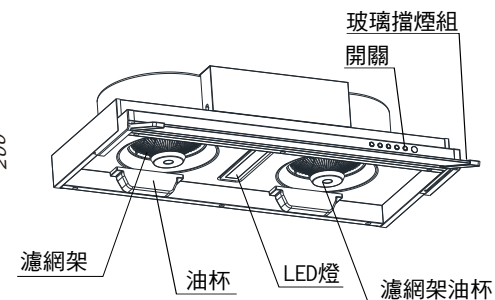
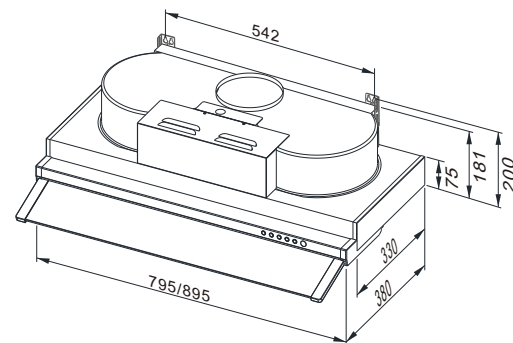
※ 電源線損壞時，必須由製造廠、本公司服務單位或具有相關資格人員加以更換，以避免危險，確保安全。

1. 自然耗損性零件之更換，如燈具、免洗油杯等，不在壹年保固範圍內。
  2. 本機使用規定電源為110V/60Hz，切勿使用非規定電源以避免電器破壞之危險。
  3. 切勿在排油煙機下方直接燃燒，當烹調含酒精成分之食物，如燒酒雞...等，嚴禁鍋中燃火，以避免機體吸入火舌造成機體燃火之危險。注意：當與烹飪器具一起使用時，可觸及部位可能變熱。
  4. 如有零組件故障或損壞，欲更換時請關閉電源或電源插頭拔掉再行更換，以免觸電或誤使馬達風葉運轉，致使受傷害（排油煙機運轉時勿將手或肢體置入風口以免受傷害）。
  5. 每次使用後請以軟布擦拭以保持機體外部潔淨，不可用水直接沖洗機體以免產生漏電或損壞馬達。
  6. 經常更換或清潔任何盛油或過濾裝置，以免油垢累積過多。
  7. 塑膠製零組件（如油杯、導油盤）嚴禁使用強酸或強鹼清潔劑浸泡清洗。
  8. 若排油煙機配合燃燒瓦斯或其他燃料的器具同時使用，室內應具有適當的通風。
  9. 烹飪時請同時啟動排油煙機，防止人體吸入過量油煙，有礙健康。
  10. 使用後請保持馬達風扇一分鐘運轉，可加強排除油煙內殘留油垢，延長使用壽命。
  11. 拆卸或清洗安裝時，請戴上棉布手套，以避免受傷。
  12. 定期依說明書指示清除機體油垢，常保持機體潔淨，以免機體燃火危險。
  13. 本機僅供家庭廚房吸排煙用途，勿移做其他商業或非家庭廚房吸排煙之用途，用於非家庭用途及商業場所不在保固範圍內。
  14. 如有選購配件「活性炭網組」（如圖示）應注意瞭解事項如下：  
本配件安裝於排油煙機出風口，做室內循環使用時，僅限於無油烹飪，如使用於一般有油烹飪，而造成室內油污或氣味不佳，概與「排油煙機」及「活性炭網組」提供者無關。
  15. 為了產品使用正常及安全考量，每年用戶需聯絡本公司進行產品操作及功能性檢查與保養，以確保產品使用安全。
  16. 本電器不預期供生理、感知、心智能力、經驗或知識不足之使用者(包含孩童)使用，除非在對其負有安全責任的人員之監護或指導下安全使用。
  17. 孩童應受監護，以確保孩童不嘻玩電器。
- ※ 「台灣瓦斯器材工業同業公會」建議：烘碗機、瓦斯爐、排油煙機、家用熱水器等設備，每5年需更新以保障使用安全。
- ※ 電熱產品使用時，請勿外出。

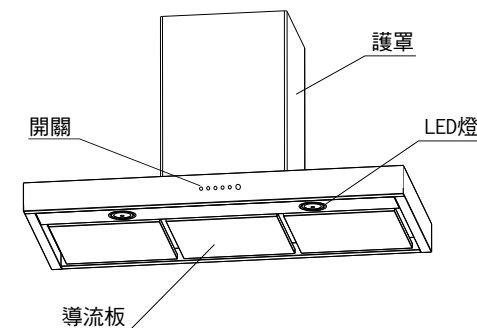
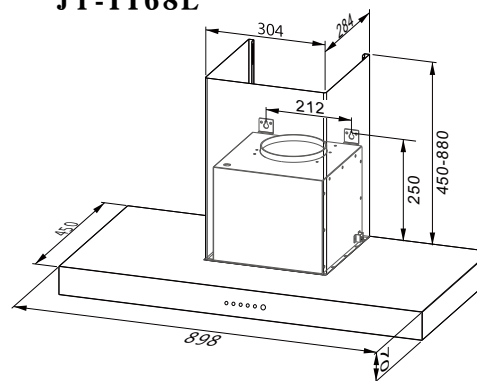


### (三)安裝尺寸說明

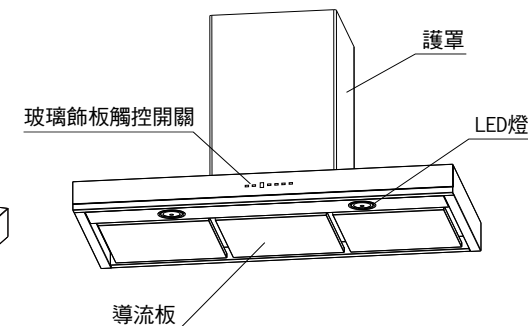
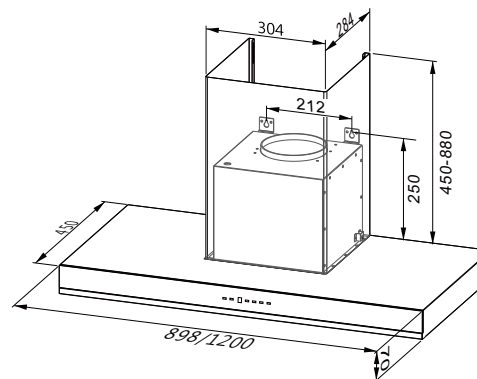
JT-1858M/1858L



JT-1168L

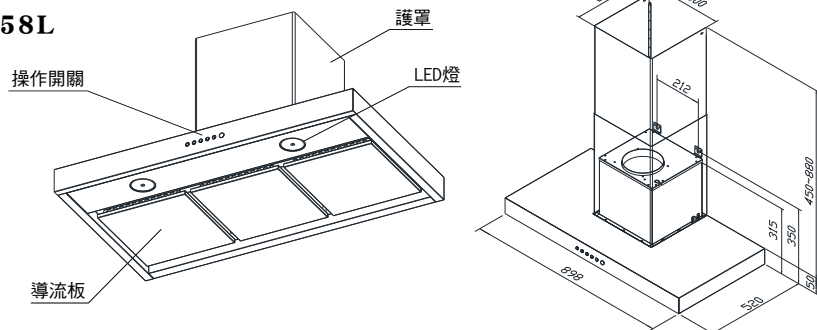


JT-1168LR/1168XXR



### (三)安裝尺寸說明

#### JT-1158L



#### JT-1858M/1858L



- 換氣鍵：按壓啟動時，馬達以第3速運作3秒後轉至最低速運轉（顯示窗顯示 L）。
- 照明燈：排油煙機上之LED照明燈由此鍵開關。
- 電源開關：此按鍵用來開啟或關閉馬達運作；當啟動時，在第3速運轉（顯示窗顯3）。  
按住此鍵兩秒後，即進入延遲模式；延遲模式即馬達會持續運作90秒（顯示窗閃爍數字3）後停機。
- 速度鍵：兩按鍵來調整馬達轉速，本排油煙機有五段速度可調整。

#### JT-1168L



- \*按下電源鍵 3速啟動運轉，再按二下則關機(照明燈亦同時關閉)。
- \*開機狀態時，按下電源鍵後即進入延遲模式，以 2速運轉(顯示窗閃爍)，60秒鐘後停止並關機。
- \*延遲關機狀態下，再按壓電源鍵即關機。
- \*燈光鍵按一下開起照明燈，再壓一下關閉照明燈；以電源鍵關閉本機時，照明燈亦會關閉。
- \*調速鍵是以 2. 3. 4. 5速循環切換運轉。
- \*關機狀態時，僅燈光鍵可單獨操作。

#### JT-1158L



- 換氣鍵：按壓啟動時，馬達以最低速運轉（顯示窗顯示 L）。
- 照明燈：排油煙機上之LED照明燈由此鍵開關。
- 電源開關：此按鍵用來開啟或關閉馬達運作；當啟動時，在第3速運轉（顯示窗顯3）。  
按住此鍵兩秒後，即進入延遲模式；延遲模式即馬達會持續運作90秒（顯示窗閃爍數字3）後停機。
- 速度鍵：兩按鍵來調整馬達轉速，本排油煙機有五段速度可調整，按壓時亮，放開後滅。  
當排油煙機在延遲模式或換氣模式時，皆可直接操作速度鍵。

#### JT-1168LR/1168XXR



- \*連動時顯示 C(連動燈亮，電源燈亮)，非連動則顯示 O(連動燈滅，電源燈滅)。  
連動時，瓦斯爐關火後，排油煙機則 2速運轉(顯示窗閃爍)，60秒後停止(稱為:延遲模式)。  
連動時，觸碰連動鍵或電源鍵皆會取消連動(燈皆滅)，並執行延遲模式。
- \*非連動時，不論電源鍵為亮或滅，觸碰連動鍵時即開啟連動(連動燈亮，電源燈亮)。
- \*非連動時，觸碰電源鍵(燈亮)3速啟動運轉後，便可再進行操作換氣、調速、高速；再觸碰電源鍵關閉時(燈滅)，並執行延遲模式，2速運轉(顯示窗閃爍)，60秒結束後顯示窗顯示 O。
- \*延遲模式下，觸碰任何按鍵即可結束延遲模式並執行所指示之動作。
- \*燈光鍵單獨控制燈光開關。