



### 「VIP專屬的尊榮服務」

為確保產品使用安全，本公司每年提供乙次  
免費到府安檢服務，請來電預約安排



喜特麗國際股份有限公司  
免付費服務電話：0800-380999

地址：台中市南屯區工業21路23號

網址：[www.e-jtl.com.tw](http://www.e-jtl.com.tw)

RD-F018  
10504

## 排油煙機系列

安裝使用說明書&保固卡

◆安裝及使用前請詳閱本說明書



目錄..... P1

一、產品特性..... P2

二、各部名稱..... P3

三、安裝方式..... P4-5

四、操作方法..... P6

五、使用注意事項..... P6

六、故障排除..... P7

七、保養方法..... P8

八、產品規格..... P8

九、RoHS標示含量表..... P9

十、產品保固卡..... P10

- ◆ 凡購買本公司品牌或代理產品均享有自購買日期起一年內產品保固服務。
- ◆ 產品保固期間內之正常使用下發生故障，本公司將提供免費維修服務。正常使用之定義：機件故障非屬人為破壞、安裝不當、操作不當或天災因素等造成。
- ◆ 自然耗損零件（如說明書內注意事項所示），不在一年產品保固範圍內。
- ◆ 逾產品保固期如有故障報修，將酌收檢修工資，若有更換零件，則材料費另計。
- ◆ 本公司關心您的產品使用安全，每年提供乙次免費到府安檢服務（安檢時須出示本卡享有免費），請透過免付費電話預約安排。
- ◆ 服務人員到府安檢、維修時請出示本卡，遺失恕不補發（並可能喪失您的保固權益），請妥善保管。

商 品 品 名：排油煙機

用 戶 姓 名：

用 戶 地 址：

購 買 日 期：

經 銷 商 名 稱：

經 銷 商 電 話：

(請蓋店章並詳填資料，以確保您的權益)

免付費服務專線：0800-380999



喜特麗國際股份有限公司



| 設備名稱：排油煙機<br>Equipment name |  |               |               |   |                                     |   |
|-----------------------------|--|---------------|---------------|---|-------------------------------------|---|
| 單元 Unit                     | 限用物質及其化學符號<br>Restricted substances and its chemical symbols |               |               |   |                                     |   |
|                             | 鉛Lead (Pb)   | 汞Mercury (Hg) | 鎘Cadmium (Cd) | 六價鉻 Hexavalent chromium (Cr <sup>+6</sup> ) | 多溴聯苯 Polybrominated biphenyls (PBB) | 多溴二苯醚 Polybrominated diphenyl ethers (PBDE) |
| 金屬組件                        | ○  | ○             | ○             | ○   | ○                                   | ○   |
| 塑膠組件                        | ○  | ○             | ○             | ○   | ○                                   | ○   |
| 馬達組                         | ○  | ○             | ○             | ○   | ○                                   | ○   |
| 電路板組                        | ○  | ○             | ○             | ○   | ○                                   | ○   |
| 電源線組                        | ○  | ○             | ○             | ○   | ○                                   | ○   |
| 配線組                         | ○  | ○             | ○             | ○   | ○                                   | ○   |
| 開關組                         | ○  | ○             | ○             | ○   | ○                                   | ○   |

備考1. “超出0.1 wt %”及“超出0.01 wt %”係指限用物質之百分比含量超出百分比含量基準值。  
Note 1 : “Exceeding 0.1 wt %” and “exceeding 0.01 wt %” indicate that the percentage content of the restricted substance exceeds the reference percentage value of presence condition.

備考2. “○”係指該項限用物質之百分比含量未超出百分比含量基準值。  
Note 2 : “○” indicates that the percentage content of the restricted substance does not exceed the percentage of reference value of presence.

備考3. “—”係指該項限用物質為排除項目。  
Note 3 : The “—” indicates that the restricted substance corresponds to the exemption.

## 傳統式排油煙機

- 機身內焊式工藝，更美觀
- 薄型設計，簡單大方
- 雙馬達，吸力強

## 直立式排油煙機

- 直立式大入風口，排煙效果更加倍
- 深罩式設計，油煙全面集中不外散
- 搭配雙渦輪式風葉及馬達，吸力強、低噪音

## 可拆式排油煙機

- 易拆式煙罩結構設計，清洗方便好整理
- 煙罩加大加深，集煙排煙效果佳
- 左右風扇間距大，吸煙面積廣

## 斜背式排油煙機

- 煙罩加深設計，油煙不外散，排煙更順暢
- 渦輪式風葉搭配雙馬達，吸力強，低噪音

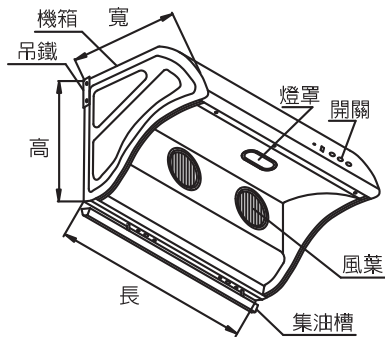
## 直吸式排油煙機

- 多翼直流式風葉，吸力強，導流順暢排煙效果佳
- 隱藏式煙罩防觸安全設計，風葉看不見，安全有保障

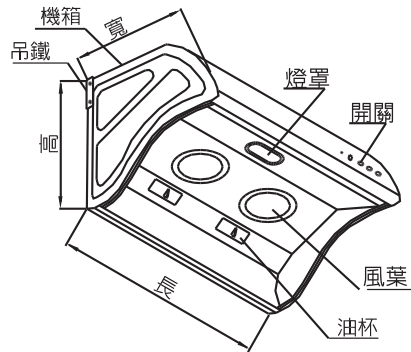
## 電熱除油

- One-touch 15分鐘電熱除油設定
- 美國進口UL認證高溫化油電熱線
- 高效能電熱除油，延長機體使用壽命

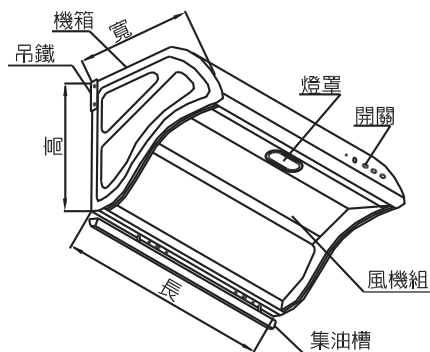
## 二、各部名稱



| 機 型                  | 外形尺寸(長X寬X高) |
|----------------------|-------------|
| JT-1730M<br>JT-1731M | 790X560X370 |
| JT-1730L<br>JT-1731L | 890X560X370 |



| 機 型     | 外形尺寸(長X寬X高) |
|---------|-------------|
| JT-1780 | 790X560X455 |
| JT-1790 | 890X560X455 |



| 機 型                  | 外形尺寸(長X寬X高) |
|----------------------|-------------|
| JT-1733S             | 710X560X370 |
| JT-1732M<br>JT-1733M | 790X560X370 |
| JT-1732L<br>JT-1733L | 890X560X370 |

## 七、保養方法

- ★為發揮本機最佳性能，延長其使用壽命，應經常注意保養。
- ★保養維修時應將插頭拔掉，切斷電源！

### A. 保養重於維修：

常保機體外部潔淨：

使用後請用乾布或沾有中性清潔劑之抹布，擦拭機體外殼與底板，經常保持乾淨以維護其美觀及衛生。

### B. 清除積存之油污：

當集油杯內所盛之油汁已達八分滿，須隨時將油汁倒掉，以免有溢出的可能。

### C. 使用後請保持一分鐘運轉，可強制排出機內殘留油垢，延長使用壽命。

### D. 清潔方法：

清潔時，內外表面可用軟布沾中性清潔劑擦拭，並用水抹淨，應避免刮花機體內外表面。

## 八、產品規格

| 型號        | JT-1730M/L | JT-1731M/L (電熱型) |
|-----------|------------|------------------|
| 傳動方式      | 雙馬達        |                  |
| 額定電壓/額定頻率 | 110V/60Hz  |                  |
| 出風口徑      | Ø150mm     |                  |
| 照明        | 省電燈泡10W    |                  |
| 調速        | 1速/2速      |                  |
| 馬達耗電量     | 180W       |                  |
| 電熱片耗電量    |            | 200W             |

| 型號        | JT-1780/JT-1790 (電熱型) |
|-----------|-----------------------|
| 傳動方式      | 雙馬達                   |
| 額定電壓/額定頻率 | 110V/60Hz             |
| 出風口徑      | Ø150mm                |
| 照明        | 40W白熾燈泡               |
| 調速        | 1速/2速                 |
| 馬達耗電量     | 180W                  |
| 電熱片耗電量    | 200W                  |

| 型號        | JT-1732M/L | JT-1733S/M/L (電熱型) |
|-----------|------------|--------------------|
| 傳動方式      | 單馬達        |                    |
| 額定電壓/額定頻率 | 110V/60Hz  |                    |
| 出風口徑      | Ø150mm     |                    |
| 照明        | 40W白熾燈泡    |                    |
| 調速        | 1速/2速      |                    |
| 馬達耗電量     | 180W       |                    |
| 電熱片耗電量    |            | 40W                |

※機型及規格若有變更，以本公司現況為準，不另行通知。

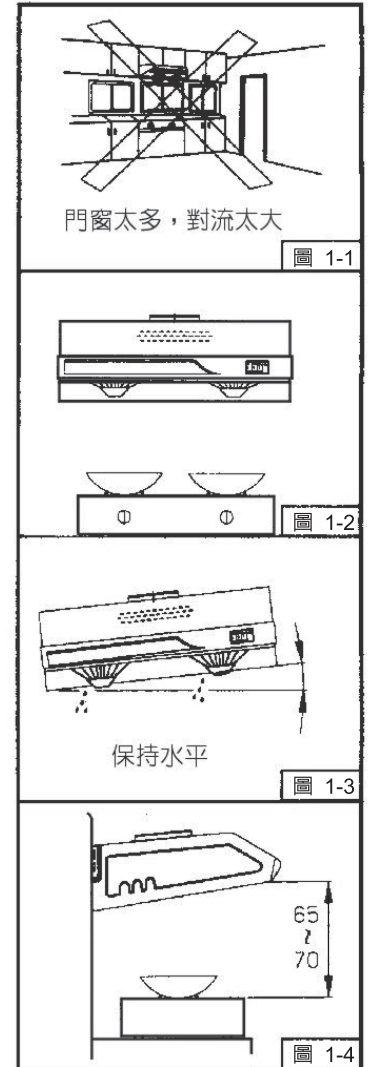
- 保固期間如發生故障，無法自行排除時，請即洽本公司人員處理，若自行拆卸或由非本公司人員修理後仍須再作修復者，本公司將酌收修理費用。
- 簡易故障排除：

| 狀況     | 原因           | 處置方法                                  |
|--------|--------------|---------------------------------------|
| 無電源    | 插頭沒插、插座無電、停電 | 檢查插頭、插座、電源                            |
|        | 機器故障         | 報請服務員維修                               |
| 馬達不轉   | 開關故障         | 報請服務員維修                               |
|        | 風葉卡住         | 報請服務員維修                               |
|        | 電容器損壞        | 報請服務員維修                               |
|        | 馬達燒毀         | 報請服務員維修                               |
| 機身震動   | 風葉變形         | 報請服務員維修                               |
|        | 馬達/風葉沒鎖緊     | 報請服務員維修                               |
|        | 點焊脫落         | 報請服務員維修                               |
| 吸力不強   | 除油煙機與爐面距離太高  | 報請服務員維修                               |
|        | 排風管太長彎角過於死角  | 報請服務員維修                               |
|        | 門窗通風太多，對流太大  | 報請服務員維修                               |
|        | 安裝於窗戶所導致     | 報請服務員維修                               |
| 燈泡不亮   | 燈泡故障         | 關閉電源更換燈泡                              |
| 機體裝設歪斜 | 左右歪斜         | 調整吊鐵或報請服務員維修                          |
|        | 向前傾斜         | 將木螺釘再行鎖入牆壁或查看鎖合於機體上之吊鐵其螺絲是否鬆落或報請服務員維修 |

※ 電源線損壞時，必須由製造廠、本公司服務單位或具有類似資格人員維修，以確保安全。

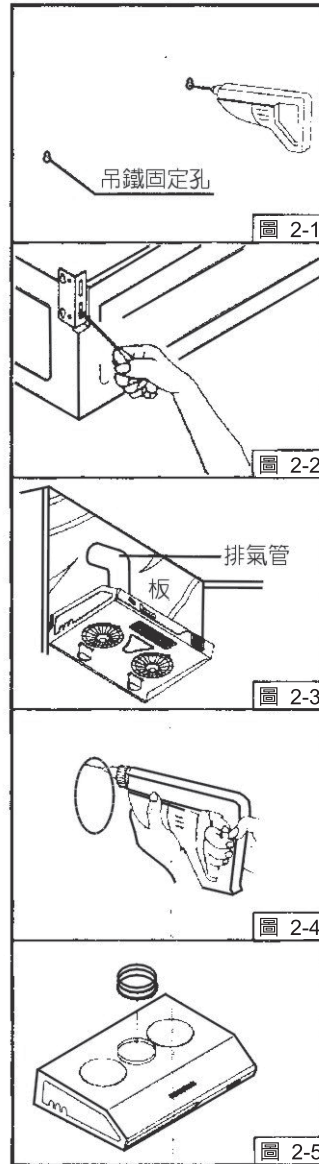
## (一) 安裝注意事項：

1. 排油煙機安裝之周圍，應避免門窗過多而產生空氣對流太大，則無法發揮其抽油排煙之效果。  
(圖1-1)
2. 排油煙機安裝於爐台之正上方。(圖1-2)
3. 機體保持水平：  
機體安裝後，於集油杯內盛水，觀其水平度，以免使用時集油杯內積油傾向單邊，而溢出機外。  
(左右水平可由吊鐵調節之，前後水平，則由螺絲釘釘入牆壁之深淺決定之)(圖1-3)
4. 排風出口至機體之距離，應盡量避免過長，以免氣流擠壓於管內，影響其排風效果。
5. 排油煙機之安裝高度係以爐面至機體前緣端面之距離，參考高度為65-70cm。(圖1-4)
6. 鋁風管安裝時，不得與其他氣體燃料爐之排放口安裝在同一煙囪之通道內。
7. 若為電熱產品，安裝完成客戶驗收時，務必提醒客戶本機為電熱產品，使用中請勿外出，以確保環境之安全無虞。



## (二)安裝方法：

1. 打開紙箱檢視說明書、鋁風管、風管座...等附屬配件是否齊全。
  2. 安裝前先接上電源操作開關上之各項功能是否正常（馬達運轉、照明）。
  3. 在已選定的安裝位置上，以1/4"鑽頭鑽孔，將孔塞（俗稱塑膠栓）塞入孔內，並於配合吊鐵鑰匙孔之孔位鎖上木螺釘。(圖2-1)
  4. 調整機體兩側之掛鉤（吊鐵），將機體懸掛於木螺釘上。(圖2-2)
  5. 懸掛後，機體要保持一定水平。（安裝注意事項裡，第3項已敘述）
  6. 鋁風管之安裝位置：
    - (1)鋁風管於爐台正對窗戶之安裝：(圖2-3)  
敲下一方玻璃，安裝一塊穿有彎管大的合板，鋁風管由此孔穿出，不得損壞壁面。
    - (2)爐台不鄰近窗戶時：
      - A.選擇最近爐台，可通向室外之窗戶，裝設鋁風管穿窗而出。
      - B.或選最近爐台，可通向室外之牆壁（非隔間牆壁）打洞，裝設鋁風管穿牆而出。
 \* 鋁風管之安裝須適當調整以使廢氣完全排出。
  7. 鑽穿牆洞：(圖2-4)
    - (1)先量好彎管正對牆面位置。
    - (2)然後在壁面畫好鑽洞範圍，再使用電鑽鑽穿牆壁。
    - (3)鑽洞時應要留意牆壁結構和材料，切勿破壞牆洞以外之壁面。
  8. 裝設鋁風管：(圖2-5)  
將鋁風管之一端套入合適之風管座，並將風管座端固定於機體出風口及鋁風管另一端固定於排氣孔上。
- 註：有關鋁風管之裝設，以上說明僅供參考，施工需請專業人員處理或洽代理商。



|     |  |
|-----|--|
| 一 鍵 | 控制馬達低速運轉按鍵。  |
| 二 鍵 | 控制馬達高速運轉按鍵。  |
| ⊗ 鍵 | 控制馬達運轉停止鍵。   |
| ☀ 鍵 | 控制燈照明之亮與熄。   |
| ■ 鍵 | (電熱機型適用)<br>輕按一下自動啟動15分鐘電熱片加熱動作如中途欲停止電熱片動作，只須再按一下按鍵。 |

## 五、使用注意事項

1. 自然性耗損性零件之更換，如燈具、免洗油杯..等，不在一年保固範圍內。
  2. 本機使用規定電源為110V~60Hz，切勿使用非規定電源，以避免電器破壞之危險。
  3. 嚴禁鍋中燃火（當烹調燒酒雞之類食物，嚴禁鍋中燃火，以免火焰被吸入產生危險及燒毀，排油煙機本體）。
  4. 如有零組件故障或損壞，欲更換時，請關閉電源或電源插頭拔掉再行更換，以免觸電或誤使馬達風葉運轉，致使受傷害（排油煙機運轉時勿將手或肢體置入風口，以免受傷害）。
  5. 每次使用後，請以軟布擦拭以保持機體外部潔淨，不可用水直接沖洗機體以面產生漏電或損壞馬達。
  6. 經常更換或清潔任何盛油或過濾裝置，以免油垢累積過多。
  7. 塑膠製零組件（如油杯、導油壓..）嚴禁使用強酸或強鹼清潔劑浸泡請洗。
  8. 排出的氣體不得藉由瓦斯或其他燃氣爐之排氣通道排放。
  9. 烹飪時請同時啟動排油煙機，防止人體吸入過量油煙，有礙健康。
  10. 使用後保持馬達風扇一分鐘運轉，可加強排除機內殘留油垢，延長使用壽命。
  11. 拆卸或清洗安裝時，請戴上棉布手套，以避免受傷。
  12. 定期依說明書指示清除機體油垢，常保機體潔淨，以免機體燃火危險。
  13. 本機僅供家庭廚房吸排油煙用途，勿移作其他商業或非家庭廚房吸排油煙之用途，用於非家庭用途及商業場所不在保固範圍內。
- ※ 電熱產品使用時，請勿外出。  
 ※ 「台灣瓦斯器材工業同業公會」建議：烘碗機瓦斯爐、排油煙機、家用熱水器等設備，每5年須更新以保障使用安全。