



「VIP專屬的尊榮服務」

為確保產品使用安全，本公司每年提供乙次
免費到府安檢服務，請來電預約安排

瓦斯爐系列

安裝使用說明書 & 保固卡



喜特麗國際股份有限公司

免付費服務電話：0800-380999

地址：台中市南屯區工業21路23號 網址：www.e-jtl.com.tw

10601

◆安裝及使用前請詳閱本說明書



目錄·····	P1
一、產品特性·····	P2
二、各部名稱·····	P2
三、安裝方式·····	P3-P6
四、操作方法·····	P7-P8
五、使用注意事項·····	P9-P10
六、故障排除·····	P11
七、保養方法·····	P12
八、產品規格·····	P13
九、產品保固卡·····	P14

- ◆凡購買本公司品牌或代理產品均享有自購買日期起一年內之產品保固服務。
- ◆於產品保固期間內之正常使用下發生故障，本公司將提供免費維修服務。
正常使用之定義：機件故障非屬人為破壞、安裝不當、操作不當或天災因素等造成。
- ◆自然耗損零件（如說明書內注意事項所示），不在一年產品保固範圍內。
- ◆逾產品保固期如有故障報修，將酌收檢修工資，若有更換零件，則材料費另計。
- ◆本公司關心您的產品使用安全，每年提供乙次免費到府安檢服務（安檢時須出示本卡享有免費），請透過免付費電話預約安排。
- ◆服務人員到府安檢，維修時請出示本卡，遺失恕不補發（並可能喪失您的保固權益），請妥善保管。

商品品名： 瓦斯爐

用戶姓名： _____

用戶地址： _____

購買日期： _____

經銷商名稱： _____

經銷商電話： _____

（請蓋店章並詳填資料，以確保您的權益）

免付費服務專線：0800-380999



喜特麗國際股份有限公司



品名	型號	尺寸 (寬x深x高) (mm)	挖洞尺寸 (寬x深/R) (mm)	點火方式	瓦斯總消耗量(kw)		面板材質
					液化LPG	天然NG	
檯面爐	JT-2100	700X400X130	670X350	左旋壓電式點火	8.0	9.0	不鏽鋼/琺瑯
	JT-2102						
嵌入爐	JT-2101	700X380X220	670X330		8.3	9.6	不鏽鋼/琺瑯

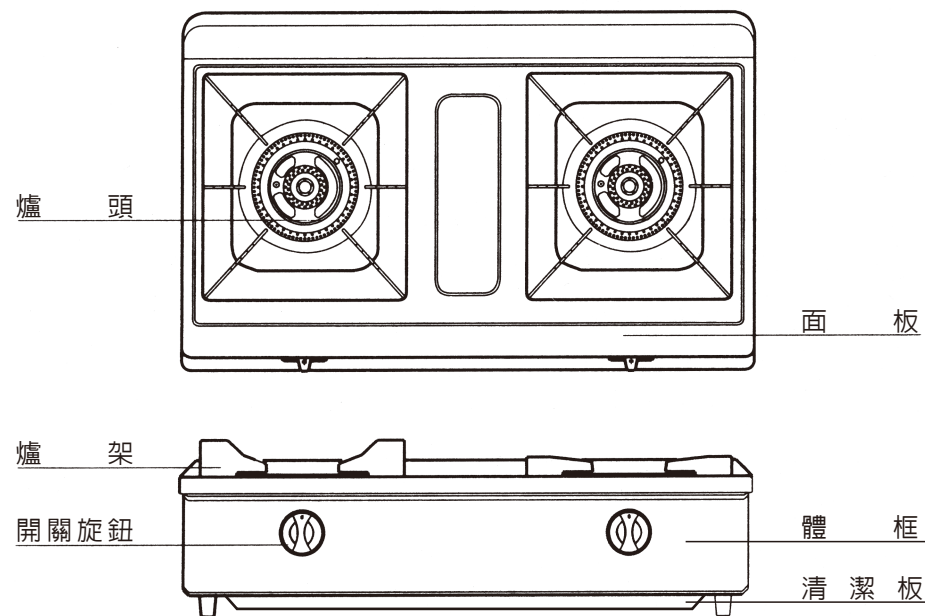
■機型及規格若有變更，以本公司現況為準，不另行通知。

產地：鴻錦企業有限公司
台中市東勢區興隆里東蘭路99-11號

1. 全系列採用日本製熱電偶溫度感應裝置，當爐火熄滅時自動切斷瓦斯，避免瓦斯外洩。
2. 特殊爐頭設計，火力強、熱效率高，節能減碳，節省瓦斯、節省時間。
3. 使用國產開關，安全有保障。
4. 提供不鏽鋼及琺瑯等2種材質之面板做選擇，可搭配各式櫥櫃與流理檯設計；且面板堅固、耐磨、耐高溫，清理更容易。
5. 檯面板防水膠條與流理檯密合，湯水不滲漏，保持櫥櫃內部乾淨。
6. 點火率百分之百，火力集中均勻，烹煮容易。
7. 開關採用多段微調設計，自由調整火力，適合各式烹煮，安全、人性、符合國人烹調習慣。

二、各部名稱

名部名稱



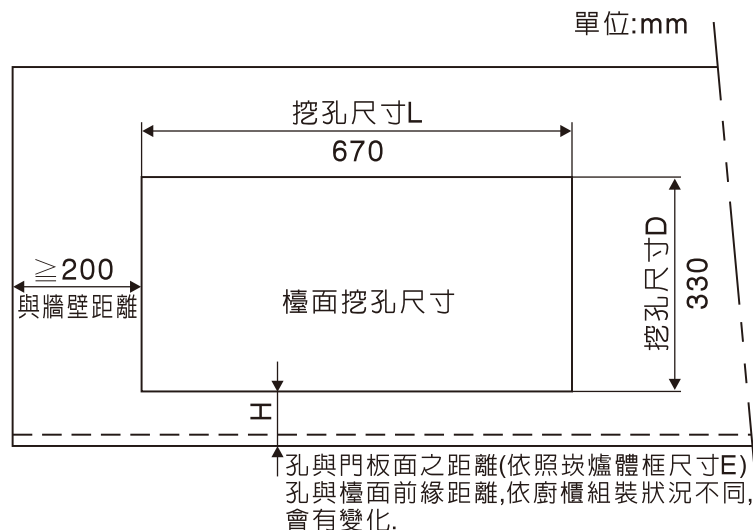
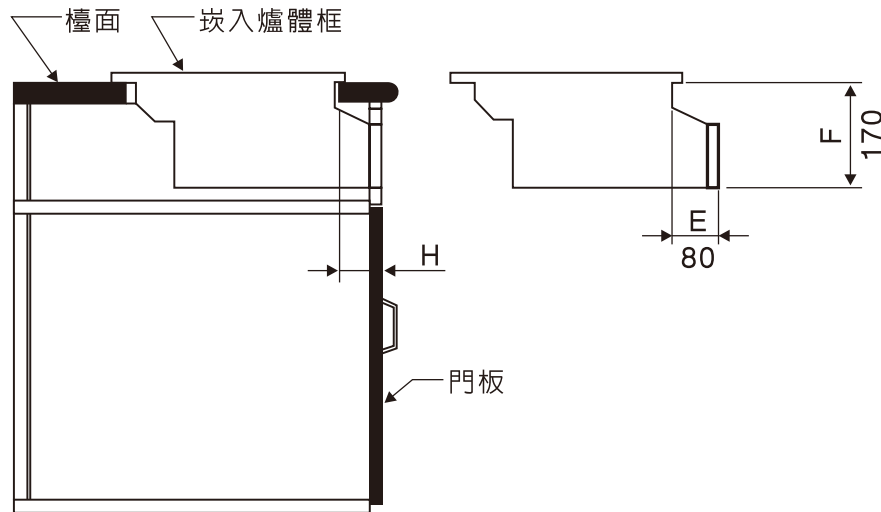
(本機為零件示意圖，正確零件以實機為主)

安裝前的準備

1. 將爐頭魔術繩拆除。
2. 將高、低爐架確實置入面板凹槽方孔內，放置鍋具時不易傾斜。



嵌入爐安裝檯面挖孔尺寸說明圖



保養

1. 爐具面板表面保養：以乾布擦拭，污穢時，以中性洗潔劑擦拭後，再以乾布擦拭。清理時，請勿用尼龍刷、金屬刷、金屬刮刀…等硬質清潔工具，以免造成表面處理脫落。
2. 爐頭保養：為使爐具保持正常使用與良好燃燒狀態，請取出爐頭以銅刷清除爐頭齒間穢物切勿用水洗。
3. 爐頭安全裝置：火焰之熱電偶之尖端，請不要用硬質刷子去刷，否則會成為故障之原因，如有湯水溢出時，請養成馬上擦拭之習慣，否則性能會無法充份發揮，並縮短壽命。
4. 如爐頭、堵塞嚴重或損害時，應更換之，其它如爐架…等部品有損害時也須一同更換，可連絡服務中心服務之。
5. 點火電極：水或異物…等會影響正常之火花放電，應用乾布擦拭乾淨。
6. 塑膠製品或烤漆印刷…等表面不宜用強力洗潔劑及去漬油…等清洗，以免造成字體模糊或烤漆褪色。
7. 保養後如有拆卸須正確的組回！

長期不使用場合

1. 各部品之污穢應去除，並用塑膠帶裝好防止灰塵、異物進入。
2. 再用箱子裝好，保存於濕氣及灰塵較少場所。
3. 請特別注意瓦斯通路如橡皮管接頭入口應套環套住，以防異物堵塞孔內。

點檢時注意事項

1. 點檢前應確認瓦斯來源開關已關閉，爐具已冷卻。
2. 以下所記之檢查項目以外之檢查，請連絡服務中心，特別是安全裝置及瓦斯通路部份，絕對不能分解、拆卸。
3. 點檢如有故障異常時，切勿使用，請連絡服務中心派員來修理。
4. 為了使產品及品質更安全，建議每年固定1~2次檢修。

檢查項目

1. 橡皮管與爐具裝接之處是否在紅線位置，是否鬆動而漏氣。
2. 橡皮管是否燒壞、腐蝕、老化，致使瓦斯外漏。
3. 爐頭與爐座之間隙，爐架是否正確放置。
4. 爐頭與爐座之間隙，是否被油和穢物堵塞。
5. 爐具附近是否有易燃物（如油、紙、布、木等等）。
6. 熱電偶之尖端是否被穢物覆蓋。
7. 點火之電極之尖端有無異物附著。

關於爐頭之安全裝置及動作時之處理方法

1. 使用中如爐火意外熄滅時，爐頭之安全裝置將會自動關閉氣體通路以防止漏氣。
2. 如在爐頭、安全裝置的熱電偶附著水滴與溢出之湯水時，會發現難於點火或熄火現象；此時請將鍋底之水滴擦乾後再放在爐架上。（也請注意湯水之溢出）。
3. 火焰熱電偶部份請不要用硬質物品碰傷，否則會成為故障之原因，會影響點火及產生危險。
4. 火焰熱電偶部份其安裝位置變動時，會影響點火。
5. 使用中熄火時：雖安全裝置動作，即自動關閉瓦斯，但要完全關閉，仍需要少許時間；所以如發現熄火時，請立即將開關旋鈕轉回“關”的位置，予以熄火。
6. 再點火時：請稍微等待周圍之未燃瓦斯消失後，再依照“使用方法”點火之操作順序予以點火。
7. 此安全位置只能防止因水或風等意外而使爐火熄滅所產生之漏氣事故，不能防止其它原因所產生之漏氣事故，請小心使用瓦斯爐具，切勿過於依賴安全裝置。

檯面爐安裝挖孔尺寸圖



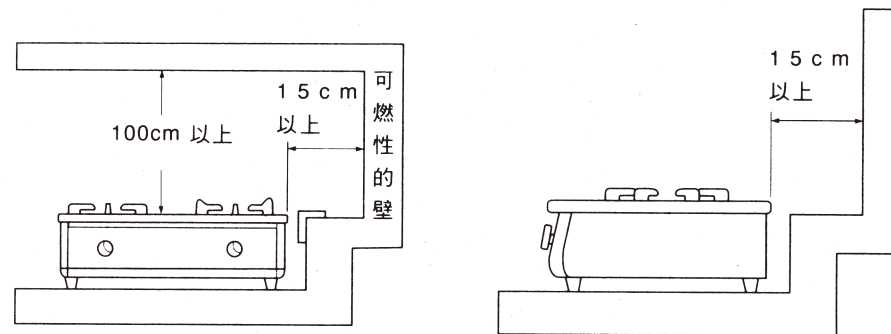
安裝場所

1. 無強風直接吹入的場所。
2. 須堅固平穩的場所。
3. 無從架子上等，有落下物掉下之危險場所。



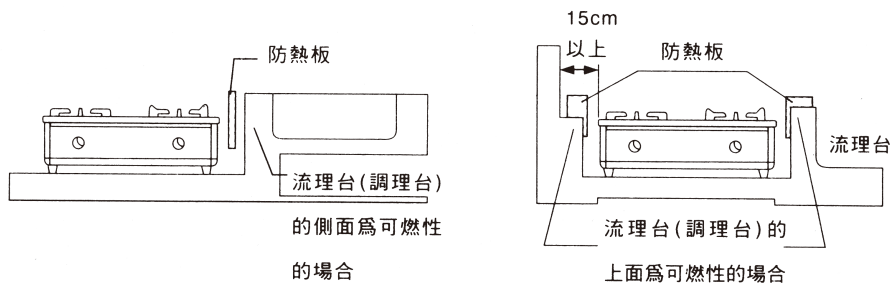
周圍防火措施

1. 安裝位置的周圍為可燃性，如木製的牆壁...之場所：器具的側面與背面要距離木製的牆壁等可燃物至少15cm以上（不鏽鋼等...同），再者器具的上方之天花板、吊架...等可燃性的部份至少距離100cm以上。



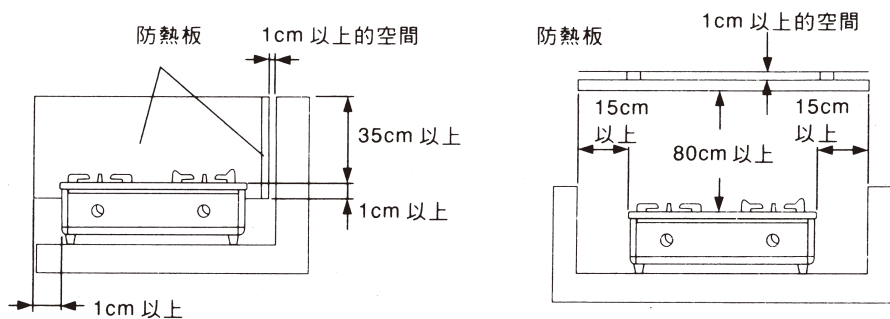
2. 可燃性的壁至少距離15cm以上（天花板面100cm以上）但器具不能安裝之場合：

請用防熱板（如上圖所示），且調理台或流理台之側面（可燃性）高於器具之面板時，須用防熱板保護之。



3. 調理台或流理台的上面，有可燃性及側面和器具之面板大致等高的場所：

調理台或流理台的上面同樣要用防熱板保護，但要距離可燃性的壁要15cm以上。



10. 不合適或異常的瓦斯壓力，會造成危險狀況發生。須使用適當壓力或定壓的瓦斯調壓器，請參考瓦斯壓力說明。
11. 瓦斯爐具已配備有多項安全裝置，但切勿適於依賴安全裝置，仍應正確且小心地使用瓦斯爐具。
12. 在煮食含酒精食物或油溫過高，而產生著火現象時，請勿慌張，應迅速蓋上鍋蓋或以濕毛巾覆蓋，予以遮斷火源，阻斷空氣，即可撲滅“切忌用水滅火”。

※「台灣區瓦斯器材工業同業公會」建議：瓦斯爐、家用熱水器、排油煙機、烘碗機等設備，每5年須更新以保障使用安全。

※瓦斯壓力說明

瓦斯種類	使用壓力
液化瓦斯 (LPG)	280 ⁺⁵⁰ mmH ₂ O -80mmH ₂ O
天然瓦斯 (NG1)	150 ± 50mmH ₂ O

※本公司家用液化石油氣爐具係依瓦斯壓力280mmH₂O (2.8kPa) 設計燃燒，若爐具未內置穩壓器，請消費者務必依國家標準規定使用國家檢驗合格的R280mm/H₂O，Q：2kg/h，Q2以上流量之瓦斯壓力調整器，切勿自行更換未經檢驗合格之不同瓦斯壓力調整器，若因此衍生的產品故障或事故，經鑑定確認公會不受予理賠。

※嚴禁自行安裝，應由專業人員或持有國家證照之技術士來進行安裝，以確保安全。

※使用超過五年之機器，其零件皆已老化，本公司提供免費安檢。

※電線不得多條纏繞，或多條電源線（使用分接器）共用1個插座。

— 拜託施工人員 —



請注意

為安全、正確的安裝及使用本器具，請詳讀本安裝使用說明書後，依指定工程施工。

- 請注意因沒有依說明書內之安裝條件安裝，而造成的故障及損傷，雖在保證期內，也不負保證責任。
- 請於產品保固卡中填入必要事項，並在安裝完成後交付給客戶。
- 自然耗損性零件之更換，如電池…等消耗性零件，不在一年保固範圍內。

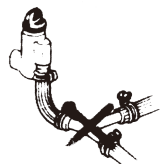
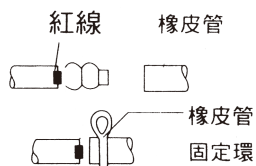
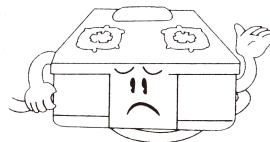
1. 除貼在瓦斯器具側邊之規格名牌所指示之瓦斯氣體外，勿使用其它瓦斯氣體。
2. 瓦斯器具只能用來煮食調理食物，不可作為其他用途；不當使用會有過熱及不正常燃燒，使器具燒毀損壞及火災等危險。
3. 不是本公司器具用之零件，絕不能代替使用，如市售品爐架及鋁箔製之湯皿…等切勿使用，以免會有危險。
4. 使用中或使用後，爐頭、爐架、面板…等器具尚有高溫，手不可觸摸；擦拭時，手須特別注意防止燙傷。
5. 瓦斯爐上不可使用不良的補助用具如大的鐵板覆蓋在爐上使用，以防器具燒毀損壞及火災…等危險。
6. 使用中切勿讓小孩在此玩耍，以避免危險發生。
7. 橡皮管要用瓦斯專用橡皮管，絕對禁止使用一般塑膠管，因沒有彈性又不耐熱，受熱會熔化，會有危險；橡皮管應隨時檢查更換，若老化或發覺管壁裂開或管固定有鬆弛，應儘速更換。
8. 使用後或外出就寢時，須確認瓦斯爐及瓦斯來源開關是否確實“關閉”。
9. 萬一瓦斯洩漏，切勿打開抽風機或其他電器開關，因火花或火源會引起瓦斯爆炸事故；一旦發覺瓦斯洩漏，應馬上停止使用，並速將瓦斯關閉，及窗戶打開，讓瓦斯流通出外面，並儘速通知服務中心來檢修。

使用瓦斯注意事項

1. 除貼在器具側邊之規格名牌所指示之瓦斯氣體外，勿使用其它瓦斯氣體。
2. 如係液化瓦斯請用一般家庭用低壓調器，液化瓦斯標準壓力為2.8kpa，天然瓦斯為1.5kpa，進口天然瓦斯為1.5kpa。
3. 請不要任意調高瓦斯壓力，壓力太高會產生“浮火”。
4. 瓦斯桶絕對不能倒放使用，或置於高溫處或陽光直接照射處。

安裝的方法

1. 橡皮管須用瓦斯專用橡皮管。
2. 橡皮管安裝時，橡皮管不要有接觸到器具本體或從器具底部穿過，以免高溫熔化產生危險。
3. 橡皮管安裝時不可折彎，長度要適當（2M以下）。
4. 將橡皮管固定環套在橡皮管，連接於瓦斯器具正後下方的橡皮管接頭處，直至“紅色”記號為止，後用固定環確實固定。
5. 試漏→使用中性稀薄清潔液（肥皂水）塗佈在接頭處，打開瓦斯如有氣泡產生表示有漏、不可用火種來試漏氣。
6. 一個瓦斯筒（調整器）勿使用2個以上之瓦斯器具（瓦斯接續禁止使用三通之類再分出）。

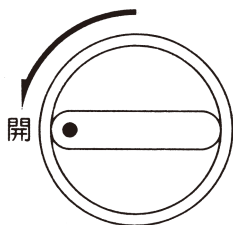


使用前的準備

1. 瓦斯源頭的開關要打開時，須先確認瓦斯器具之開關是在“關”的狀態。
2. 請注意萬一瓦斯器具在“開”的狀態，雖然已打開瓦斯源頭開關，但也不要立即點火操作。
3. 器具的周圍，請不要放置如紙、布、油...等易燃品。
4. 瓦斯橡皮管不能與器具本體接觸，或在有加熱之位置處。

點火的操作

1. 押下開關旋鈕後，向左（逆時針）方向旋轉至“箭頭”指示位置。
2. 隨著“卡擦”的聲響，火花將爐頭點燃，在確認爐頭點著後約數秒鐘（即安全裝置作用後）才可鬆手，如果中途放開手的話，可能點不著。
3. 手離（如開關旋鈕放手時）會熄火，即開關旋鈕旋轉保持時間不足，請重覆同樣動作，將開關旋鈕旋轉時間拉長。

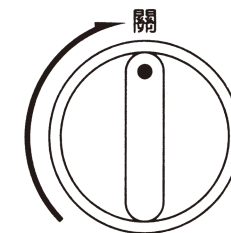


火力調節的操作

火力	大火	中火	小火
開關旋鈕對準位置			

熄火的操作

1. 使用後將開關旋鈕向右轉至“關”的位置，火焰即熄滅。
2. “關”的位置須確認，否則會有漏氣危險。
3. 熄火後，手不要立即去觸摸器具如爐架、面板、爐頭以免被燙傷。
4. 不使用瓦斯器具時，須將瓦斯來源開關“關閉”預防瓦斯漏氣和火災。



空氣調節

1. 調整空氣調節片，做適當之空氣調節，使瓦斯能完全燃燒，提高效率。
2. 請比較火焰之燃燒作適當之空氣調節。



3. 藍色火燄表示空氣適當瓦斯完全燃燒，完全無臭味。
4. 紅色火燄表示瓦斯燃燒不完全，浪費瓦斯且有臭味不安全。

使用注意事項

1. 點火時，爐頭之火焰須全部著火，須確認之（點火時先將鍋子置於爐架上再點火操作之）；隨時注意火焰的燃燒狀態，有無不正常現象。
2. 煮湯沸騰滾開時，湯溢出會使火焰熄滅，也會使器具提早損壞須注意。（湯水滾開時如須再煮，火力須調至適當程度）
3. 鍋清洗後底部之水滴，須擦乾後再置於爐架上，否則過多之水滴會堵塞爐頭之焰孔，會影響點火（湯水滾開溢出時同）。
4. 熱電偶之安全裝置使用時須注意不要碰傷。

