



電陶爐系列

安裝使用說明書 & 保固卡

「VIP專屬的尊榮服務」

為確保產品使用安全，本公司每年提供乙次
免費到府安檢服務，請來電預約安排



喜特麗國際股份有限公司

免付費服務電話：0800-380999

地址：台中市南屯區工業21路23號 網址：www.e-jtl.com.tw

10609

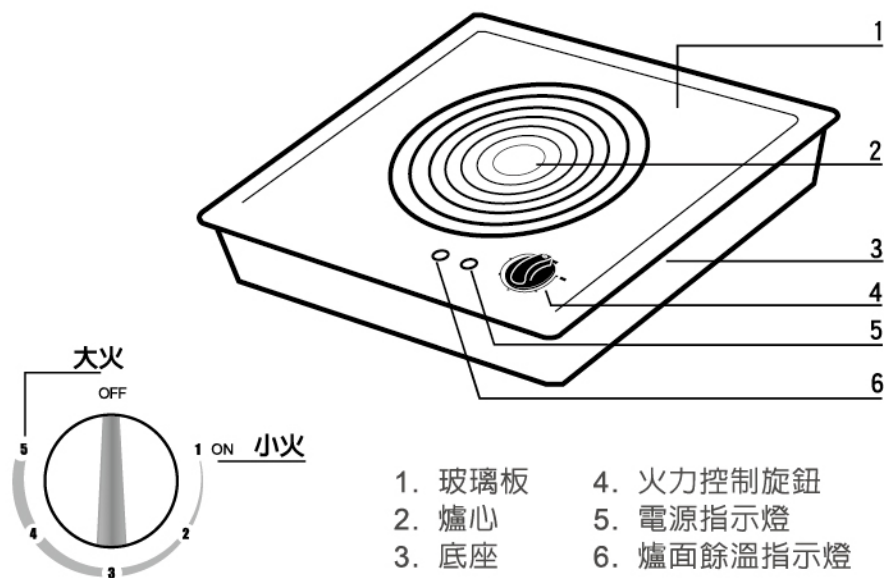
◆安裝及使用前請詳閱本說明書



目錄

一、產品特性	P 2
二、各部名稱	P 3
三、安裝方式	P 3
四、操作方法	P 4
五、使用注意事項	P 5
六、故障排除	P 8
七、保養方法	P 9
八、產品規格	P 9
九、限用物質含有情況標示聲明書.....	P 10
十、產品保固條款.....	P 11
十一、產品保固卡.....	P 12

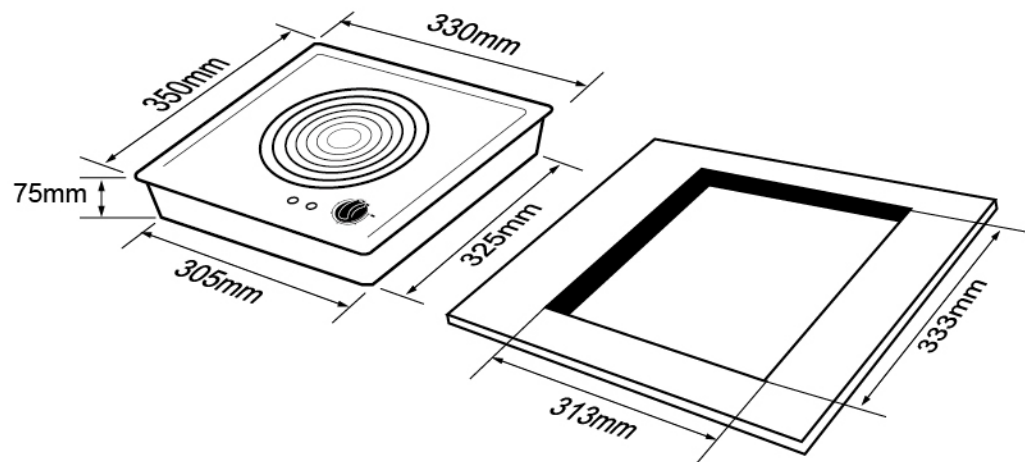
1. 黑色微晶陶瓷玻璃面板。
2. 五段火力位置選擇(無段調整)，操作簡便。
3. 玻璃餘溫警示燈設計。
4. 溫控加熱安全裝置，安全性高。
5. 適用任何耐高溫材質之平底鍋具(塑膠類除外)。
6. 微晶玻璃材質堅固耐高溫、易清洗。
7. 平面玻璃爐設計，造型簡潔美觀。



- 1. 玻璃板
- 2. 爐心
- 3. 底座
- 4. 火力控制旋鈕
- 5. 電源指示燈
- 6. 爐面餘溫指示燈

三. 安裝方式

依照圖示挖孔尺寸安裝



注意：

使用前先確定電壓是否正確。

請單獨插入電源插座，勿與其他電器共用延長線，以免電線走火。

1. 使用前之準備：

- ◎ 請將鍋底的污垢、異物清理乾淨。
- ◎ 將放入料理的鍋具置於爐心位置。
- ◎ 鍋具置於爐心中央加熱效果較佳。

適用鍋具

- ◎ 底部為平面，且加熱時不會變形。
- ◎ 底部面積大小適合爐面。
- ◎ 鍋具擺放能夠平穩。
- ◎ 鍋具材質最好為金屬，或是耐熱陶瓷，並具有良好導熱效率者。

2. 開機：

轉動火力控制旋鈕由起始位置“OFF”向右轉至“ON”，即進入開機狀態電源啓動，電源指示燈亮。

火力設定：

轉動火力控制旋鈕，由“ON”順時鐘旋轉可控制火力大小。

此爐具之火力是以“ON/OFF”比例時間所控制，故可看見爐面紅光時亮時滅，此為正常現象並非故障。

火力大小每一段加熱時間會因段數大小而增減，相對熄滅時間會不同。

例如：

- 第一段 加熱 5 秒 熄滅40秒
 - 第二段 加熱 10秒 熄滅30秒
 - 第三段 加熱 20秒 熄滅25秒
 - 第四段 加熱 50秒 熄滅20秒
 - 第五段 加熱 90秒 熄滅15秒
- (以上秒數為大約時間)

3. 關機：

轉動火力控制旋鈕至“OFF”位置，即關閉電源，電源指示燈熄滅，

此時爐面餘溫指示燈亮，表示爐心表面溫度尚高(超過50°C)，不可碰觸，直到溫度降至安全範圍(約50°C以下)時，指示燈才會熄滅。

- ◎ 嚴禁剪斷插頭接線，插頭應置於方便插拔位置以確保安全。
- ◎ 電熱產品使用中，請勿外出。
- ◎ 若電源線損壞時，必須由製造廠或本公司服務單位或具有類似資格的人員更換，以避免危險。
- ◎ 本產品為一般家庭烹調用，不可用作其他用途。
- ◎ 嚴禁使用塑膠鍋具烹煮。
- ◎ 請充分閱讀本文並瞭解其內容。

⚠ 警告：表示會有造成人死亡、重傷之虞的內容。

⚠ 注意：表示會有使人受傷、財產遭受損失之虞的內容。

圖示記號的意思

⚠ 記號是表示必須要注意的事。 ⓧ 記號是表示不可以做的事。

❗ 記號是表示一定要做的事。

⚠ 警告

	不要改造、不要給修理技術人員以外的人分解維修。 會成為發生火災、觸電、受傷的原因。		不要損傷、彎曲、強拉、扭轉、折疊電線。 不要將電線靠近高溫處，或上面放置重物，或夾入、或加工，電線破損是發生火災，觸電的原因。
	不可使用額定交流電以外的電壓。 會成為發生火災、觸電的原因。		不要泡在水裏或淋水。 禁止弄濕有短路、觸電之虞。
	電線、插頭損傷，插座孔鬆動時，請不要使用。 會成為發生觸電、短路、起火的原因。		手不觸摸高溫部位（尤其是玻璃面板）。 會灼傷，尤其請注意不要讓嬰幼兒觸摸。
	不要在吸排氣孔，空隙間放入大頭針，鐵絲等異物。 會有因觸電，異常運轉而造成受傷之虞。		請單獨使用額定規格以上的插座。 如果與其它電器使用同一插座的話，插座會異常發熱、起火。
	不要讓小孩使用或嬰幼兒手摸得到的地方使用。 會有灼傷、觸電、受傷之虞。		插頭附著有灰塵時，要擦拭乾淨。 會成為發生火災的原因。
	不要用潮溼的手拔出或插入插頭，及操作機體。 潮溼的手會有觸電、受傷之虞。		插頭要牢牢的插到插座底。 否則會有觸電、短路、冒煙、起火之虞。

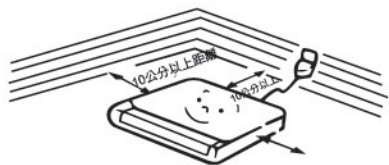
⚠ 注意

	不要在牆壁、傢俱附近使用。 在小房屋等容易堆積蒸氣的地方使用，蒸氣或熱度是損傷傢俱，造成變形、變色的原因。		拔出插頭時，不要抓住電線，一定要抓住插頭拔出，請一定要做到。 否則會造成觸電、短路、起火原因。
	不要在不安定的場所、脆弱的鋪地物（地毯、塑膠布等）上使用。 會成為發生火災的原因。		使用中、使用後不久，請不要觸摸玻璃面板等高溫部位。 會成為灼傷的原因。
	金屬材質如刀叉、湯匙及容器蓋子等，不可放於爐體表面。 因為可能發熱。		不使用時，將插頭從插座上拔下。 會成為受傷、灼傷以及因為絕緣惡化造成之觸電、漏電、火災的原因。
	不可在有水、有火的地方使用。 會成為觸電、漏電、火災的原因。		請在冷卻之後再進行清理保養。 觸摸高溫處會有灼傷之虞。
	移動機器時避免直接拉扯電線移動。 會造成故障。		玻璃表面出現任何裂痕時，請立即關閉拔掉電源。 會成為觸電、漏電的原因。

◎ 請勿靠近水源使用。



◎ 電陶爐應距離牆壁10公分以上，以免散熱不良造成損壞。



◎ 除調理用的鍋外，請勿將任何物品放在面板上，特別是罐頭等密封的東西，會因內部的空氣受熱膨脹而導致爆炸，危及您的安全。

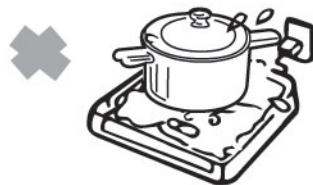


◎ 勿放置桌巾等軟質物品於電陶爐下方，以防發生危險。



軟質物品

◎ 鍋底請勿放置紙張，若電陶爐與鍋子間夾有紙張等易燃物，會因鍋底溫度升高而引起燃燒，請特別留意。



◎ 鍋底水分須充分擦乾後再加熱。



◎ 請勿以空鍋長期加熱，若以空鍋長期加熱，會損壞機器，且鍋子易因高溫而變形。



空鍋

1. 簡易狀況處理法

在叫修前，敬請先自行檢查下列各點：

故障現象	檢查要點
轉動火力控制旋鈕後 電源指示燈不亮?	是否停電? 電源插頭是否插好了? 總開關是否切斷? 保險絲是否熔斷?

2. 使用中若有異常現象發生時

請先按照本說明書簡易狀況處理法的說明自行檢查，如仍無效，則請關閉電源，將電源插頭拔掉，並請依據說明書封底所列最近服務區域打電話叫修。

- 請務必遵守，非經本公司訓練合格之服務技師，請勿進行檢修以免發生危險。
- 維修服務須使用原廠零件，如任意更換非本公司認可之原廠零件，致造成本機及周遭財務等損害，本公司不負責保固維修及一切損害之責任。

七. 保養方法

清理時務必將插頭拔出，以防觸電受傷。

保養清理時，務必待本機完全冷卻後才進行，以防觸碰高溫部而受傷。

- ◎ 輕微的污染，只要用乾淨的濕布輕輕擦拭即可。
- ◎ 油污請用中性洗潔劑擦拭後，再用濕布輕輕擦拭即可。



嚴重的污損請用去污粉擦拭後，再以乾淨的濕布擦乾淨，切勿使用有機溶劑或苯...等化學藥品擦拭以免造成故障及危險。



注意：

- ◎ 切勿直接用水沖洗或浸入水中刷洗。
- ◎ 平常不使用時請拔掉插頭。

八. 產品規格

型號	JT-RF101	
電源及頻率	AC 110V 60Hz	AC 220V 60Hz
消耗功率	1500W	1800W
產品尺寸	350x330x75mm	
重量	約3.5公斤	

九. 限用物質含有情況標示聲明書

限用物質含有情況標示聲明書

設備名稱：電陶爐 Equipment name		型號(型式): JT-RF101(220V) Type designation (Type)				
單元Unit	限用物質及其化學符號 Restricted substances and its chemical symbols					
	鉛 Lead (Pb)	汞 Mercury (Hg)	鎘 Cadmium (Cd)	六價鉻 Hexavalent chromium (Cr ⁶⁺)	多溴聯苯 Polybrominated biphenyls (PBB)	多溴二苯醚 Polybrominated diphenyl ethers (PBDE)
微晶玻璃面板	○	○	○	○	○	○
金屬組件	○	○	○	○	○	○
電源線組 (含內部配線)	○	○	○	○	○	○
風扇組	○	○	○	○	○	○
電路板及其重要 零組件	○	○	○	○	○	○
加熱元件組	○	○	○	○	○	○

備考1. “超出0.1 wt %”及“超出0.01 wt %”係指限用物質之百分比含量超出百分比含量基準值。
Note 1: “Exceeding 0.1 wt %” and “exceeding 0.01 wt %” indicate that the percentage content of the restricted substance exceeds the reference percentage value of presence condition.

備考2. “○”係指該項限用物質之百分比含量未超出百分比含量基準值。
Note 2: “○” indicates that the percentage content of the restricted substance does not exceed the percentage of reference value of presence.

備考3. “-”係指該項限用物質為排除項目。
Note 3: The “-” indicates that the restricted substance corresponds to the exemption.

金屬組件

金屬外殼(鍍鋅)
螺絲

電源線組：

電源線
黑色耐熱線組
黑色耐熱線
白色耐熱線

凡購買本公司品牌或代理產品，均享有自購買日起一年內之產品保固服務，部分自然耗損性零件，如照明燈具類、油杯、油網、電池、濾心等部份，或因下列原因發生不良或損壞則不在保固範圍內：

- 產品安裝於不正確的使用環境，如水壓、瓦斯壓或電壓過大(過小)，部分需進水之產品如：熱水器或飲水機則不得直接使用地下水、溫泉地區等礦物質成份過高之水源 (需安裝前置濾心過濾礦物質)
- 自行安裝或改裝產品者
- 因地震、雷擊、水災等天然災害或人為疏失
- 家用產品使用於營業用之場所
- 環境因素造成線路或零件氧化(如空氣中鹽分或硫磺量過高、高溫潮濕、長期曝曬、雨淋等...)

本公司保有修改條款之權利

- 逾產品保固期如有故障報修，將酌收檢修工資，若有更換零件，則材料費用另計。
- 本公司關心您的產品使用安全，每年提供乙次免費到府安檢服務(安檢時需出示本卡享有免費)，請透過免付費電話提前預約安排。
- 服務人員到府安檢、維修時請出示本卡，遺失恕不補發(並可能喪失您的保固權益)，請妥善保管。

商品品名：JT-RF101 電陶爐

用戶姓名：_____

用戶地址：_____

購買日期：_____

經銷商名稱：_____

經銷商電話：_____

(請蓋店章並詳填資料，以確保您的權益)

免付費服務專線：0800-380999

 **JTL 喜特麗國際股份有限公司**

