



淨水器

安裝使用說明書 & 保固卡

「VIP專屬的尊榮服務」

為確保產品使用安全，本公司每年提供乙次
免費到府安檢服務，請來電預約安排



喜特麗國際股份有限公司

免付費服務電話：0800-380999

地址：台中市南屯區工業21路23號 網址：www.e-jtl.com.tw

10708

◆ 安裝及使用前請詳閱本說明書



目錄

| | |
|---------------|-----|
| 一、產品特性..... | P2 |
| 二、各部名稱..... | P4 |
| 三、安裝方式..... | P7 |
| 四、使用注意事項..... | P12 |
| 五、故障排除..... | P13 |
| 六、濾心替換方法..... | P14 |
| 七、產品規格..... | P16 |
| 八、產品保固條款..... | P17 |
| 九、產品保固卡..... | P18 |

- 1.全機塑膠管線、轉接頭、濾瓶皆合乎NSF標準，且達食用等級。
- 2.全系列淨水器通過SGS檢驗達飲用水標準，安心有保障。
- 3.RO淨水器JT-WR05/JT-WR10，五道式過濾設計，依機型內容分別為

●JT-WR05

第一道5um PP濾心：可過濾粒子較粗的微生物及固體沉澱物，如鐵鏽、泥砂、膠狀物等。

第二道顆粒活性炭濾心：利用顆粒狀活性炭，達到初步除去水中餘氯、吸附異味功能。

第三道5um碳棒濾心：再透過5um碳棒，加強除氯並保護第四道RO膜，延長其使用壽命。

第四道RO膜濾心：使用美國Filmtec RO膜濾心，每日造水量50加侖，可全面濾除重金屬砷、鈷、鎘、汞...等有害重金屬以及細菌，提供安全飲用水。

第五道小t濾心：顆粒活性炭濾心，能夠吸附水中有害化學物質、餘氯、異味，並改善口感。

● JT-WR10，此機型壓力桶及各道濾心、管線皆內置在機台裡，美觀不占空間。

第一道~第四道：規格同JT-WR05

第五道小t濾心：顆粒活性炭搭配中空絲膜的二合一濾心，能夠改善口感並阻擋細菌，解決RO壓力桶二次污染及細菌孳生問題，確保飲用水純淨無虞。

- 4.三道式淨水器JT-W360，快接式濾心設計，方便替換；不必插電、不排廢水，自來水隨開即濾。

●第一道5um PP濾心：可過濾粒子較粗的微生物及固體沉澱物，如鐵鏽、泥砂、膠狀物等。

●第二道顆粒活性炭濾心：利用顆粒狀活性炭，達到初步除去水中餘氯、吸附異味功能。

●第三道0.5um碳棒濾心：再透過0.5um高效能碳棒，將水中餘氯、異味更徹底去除，以達到安全飲用水等級。

- 5.雙道式淨水器JT-W200，快接式濾心設計，方便替換；不必插電、不排廢水，自來水隨開即濾。

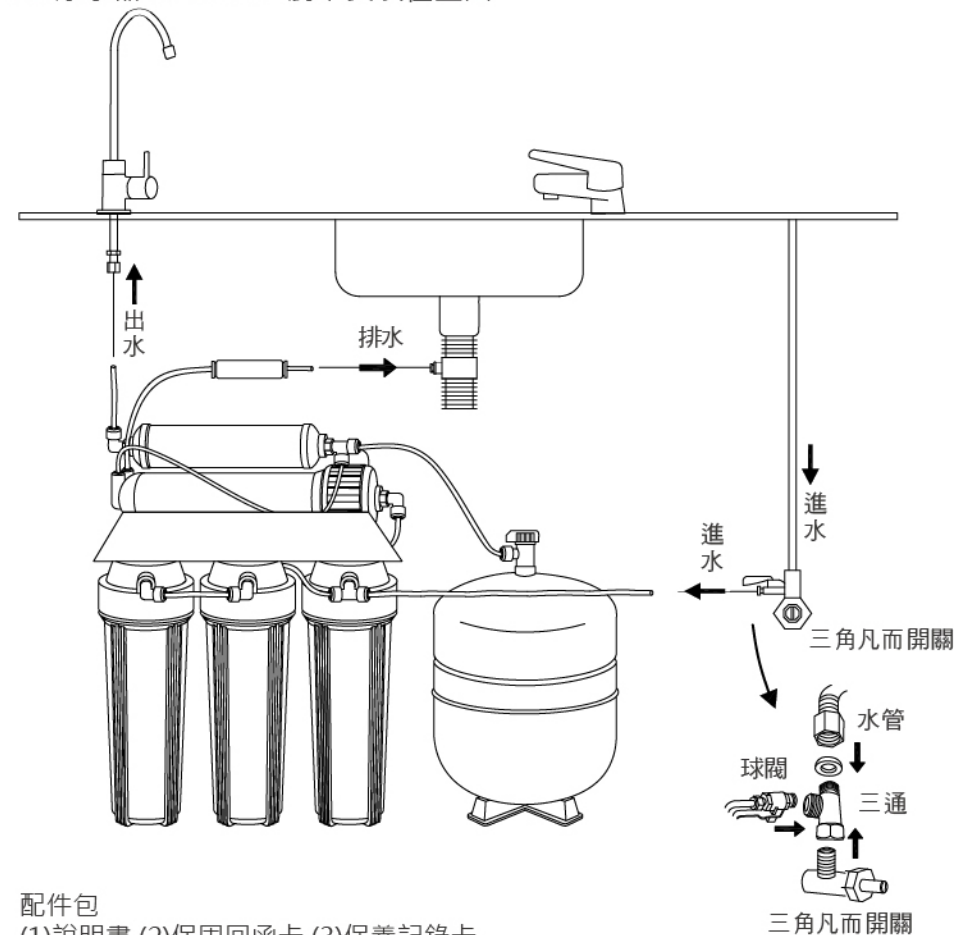
●第一道0.5um碳棒濾心：透過0.5um高效能碳棒，可將水中餘氯、異味徹底去除，以達到安全飲用水等級。

一、產品特性

- 第二道中空絲膜破纖濾心：使用日本三菱麗陽中空絲膜濾心，再搭配破纖維、載銀除鉛配方，可有效阻擋0.1~0.01um細菌，並徹底去除水中餘氯、異味、有害化學物質，以達到安全飲用水等級。
- 6.單道式淨水器JT-W100，快接式濾心設計，方便替換；不必插電、不排廢水，自來水隨開即濾。
- 單道式中空絲膜破纖濾心JT-W100：使用日本三菱麗陽中空絲膜濾心，再搭配破纖維、載銀除鉛配方，可有效阻擋0.1~0.01um細菌，並徹底去除水中餘氯、異味、有害化學物質，以達到安全飲用水等級。
- 7.可與喜特麗嵌入式飲水機JT-7580M、廚下型飲水機JT-7520或鵝頸龍頭作整體搭配，打造完美廚房。

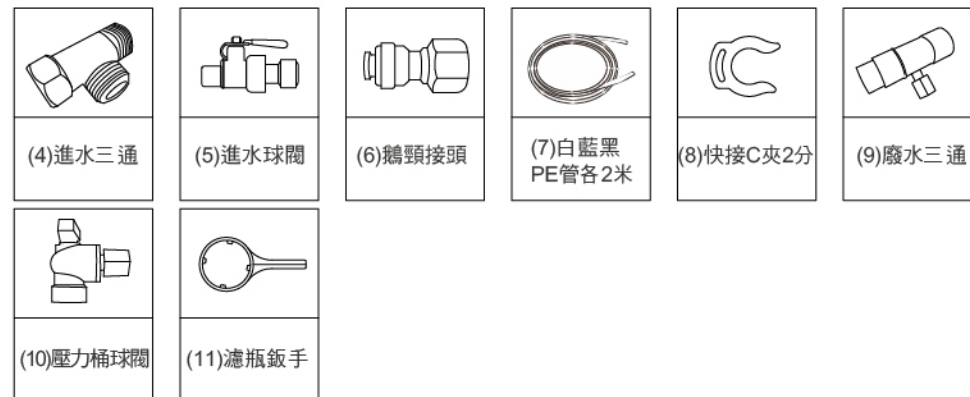
二、各部名稱

RO淨水器 JT-WR05 廚下安裝位置圖



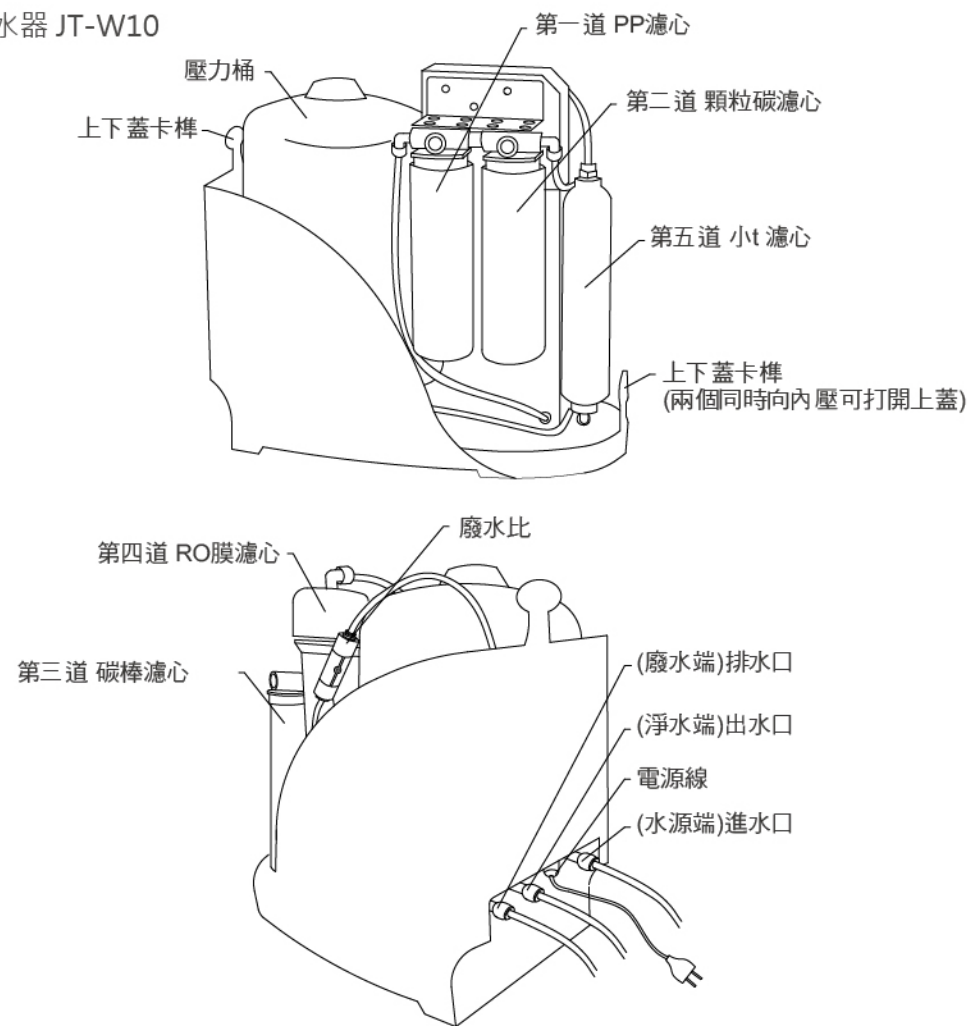
配件包

(1)說明書 (2)保固回函卡 (3)保養記錄卡



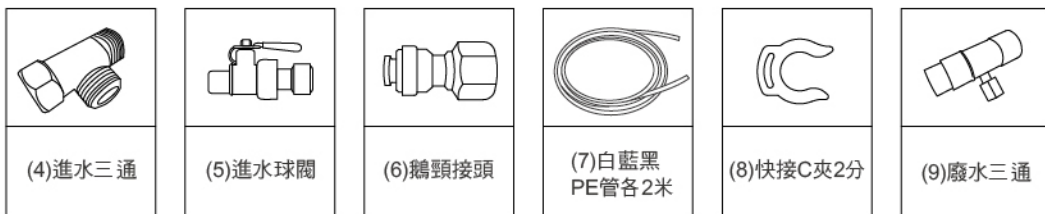
二、各部名稱

RO淨水器 JT-W10



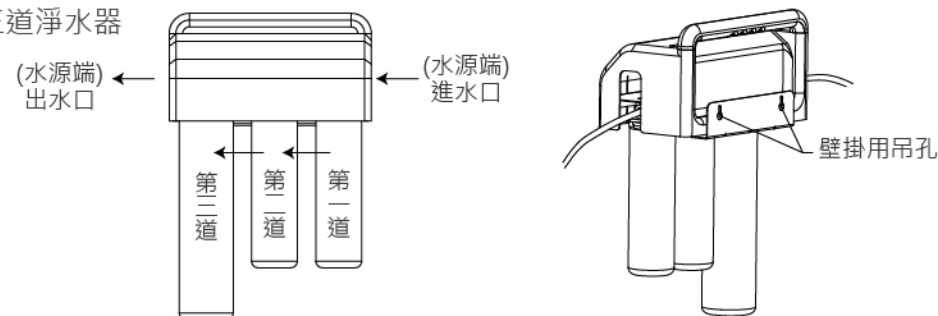
配件包

(1)說明書 (2)保固回函卡 (3)保養記錄卡

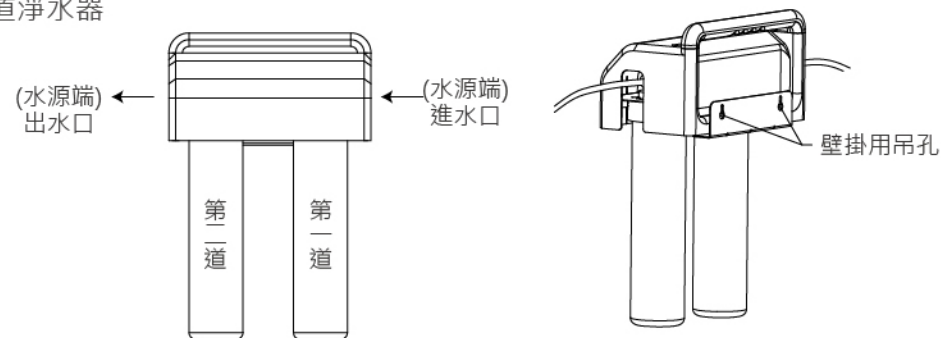


二、各部名稱

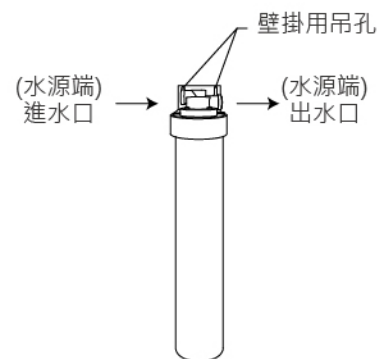
三道淨水器



雙道淨水器



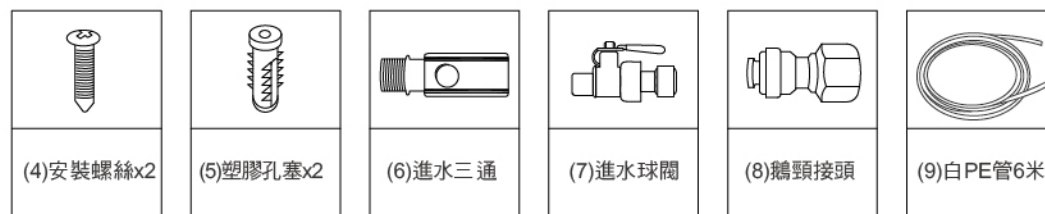
單道淨水器



配件包

(三/雙/單道淨水器共用)

(1)說明書 (2)保固回函卡 (3)保養記錄卡



三、安裝方式

RO淨水器(JT-WR05 . JT-WR10)

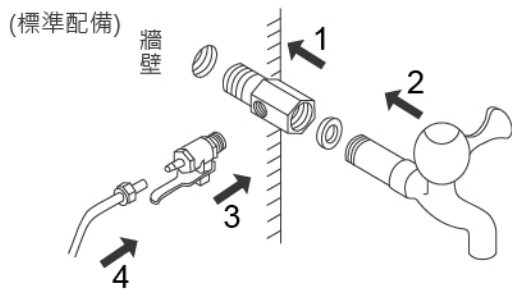
1.請先量測水源壓力，此機適用水壓為45psi(3kg/cm²)以下，若水壓高於45psi(3kg/cm²)請加裝減壓閥及水錘吸收器，以防止瞬間高水壓衝擊引起管件爆裂；本過濾器只限用於冷水(4°C~45°C)，不可接於熱水，以免造成機件損壞。

2.需選擇一個排水良好的位置進行安裝，注意排水管是否順暢，不可太長或有逆流情況。

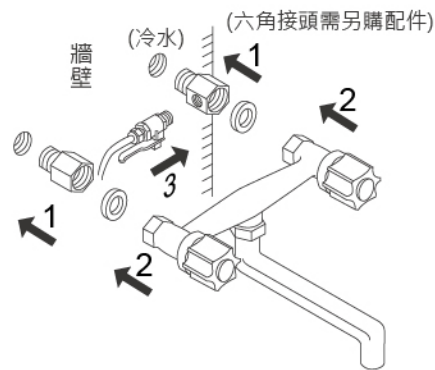
3.廚上安裝

關閉自來水源，將水源放流至沒水後，依下圖順序安裝

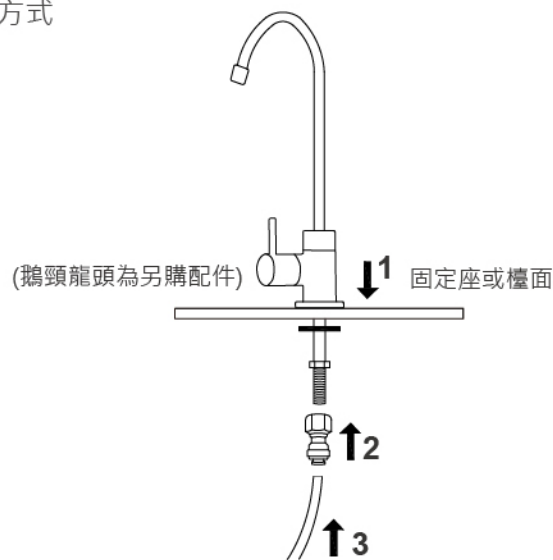
A.單柱水龍頭組裝順序(一)



B.冷熱混合式水龍頭組裝順序



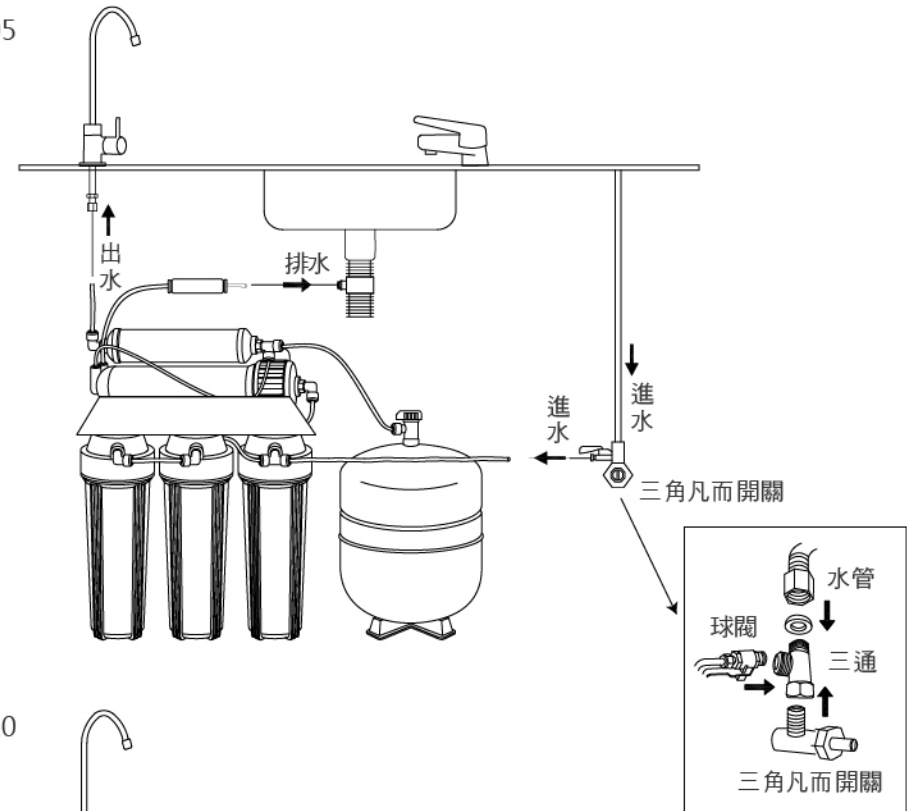
4.鵝頸龍頭安裝方式



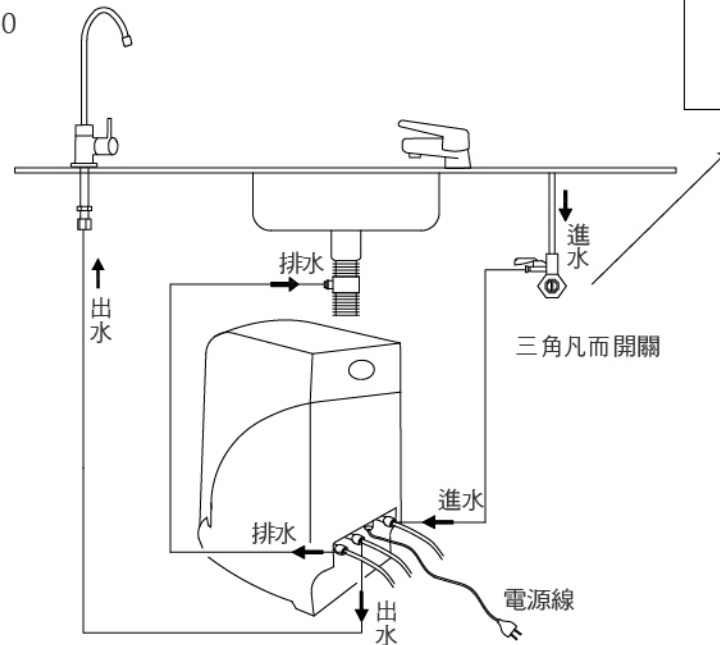
三、安裝方式

5.廚下安裝

JT-W05



JT-W10



三、安裝方式

6. 啟動與確認(打開水源之前，請務必把配件的濾心放入濾瓶並旋緊濾頭蓋)

(1) 安裝完成後，需進行啟動與測試動作。以下為操作項目與淨水器動作說明

| 動作說明 | RO機狀態 |
|-----------------|---------------------------------------------------|
| 插上電源 | 無水源，待機中 |
| 開啟自來水源 | 馬達開始運轉，RO機開始過濾造水 |
| 壓力桶滿水(約1小時) | 壓力桶壓力慢慢上升至高壓開關關閉，馬達停止運轉 (此動作可確認，高壓開關及馬達是否正常運轉) |
| 取水(開啟出水龍頭) | 壓力桶壓力慢慢下降 |
| 造水 | 壓力桶壓力下降至高壓開關啟動，馬達開始運轉 |
| 在造水運轉過程中，關閉自來水源 | 馬達停止運轉 (此動作可確認，低壓開關及馬達是否正常運轉) |
| 再開啟自來水源 | 馬達開始運轉 (此動作可確認，低壓開關及馬達是否正常運轉) |

(2) 持續取水讓淨水流出，詳細檢查各處，確認無滲水、漏水情況。

(3) 此時可能會有黑水(活性碳粉末)流出，這時候量測TDS(總固體含量)值也會較高。

(4) 持續取水約10分鐘後，先停止取水，讓RO機持續造水。

(5) 約1小時後，再次取水，持續到桶內的水全部流出(將管路雜質、空氣沖洗排出)。

(6) 完成上述步驟，之後的水即可安心飲用。

本機在一週以上沒有使用的話，請執行步驟(4)~(6)，再取水飲用為佳。

三、安裝方式

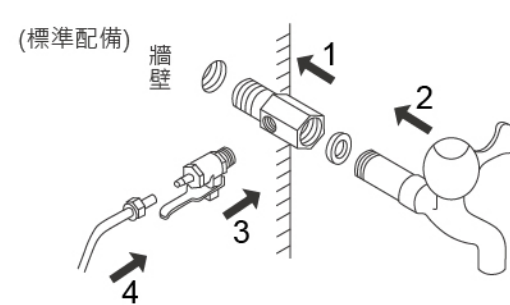
三/雙/單道淨水器

1. 請先量測水源壓力再進行安裝，此機適用水壓為45psi(3kg/cm²)以下，若水壓高於45psi(3kg/cm²)請加裝減壓閥及水錘吸收器，以防止瞬間高水壓衝擊引起管件爆裂：本過濾器只限用於冷水(4°C~45°C)，不可接於熱水，以免造成機件損壞。

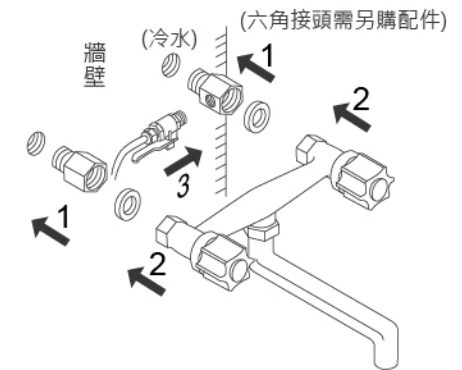
2. 廚上安裝

關閉自來水源，將水源放流至沒水後，依下圖順序安裝

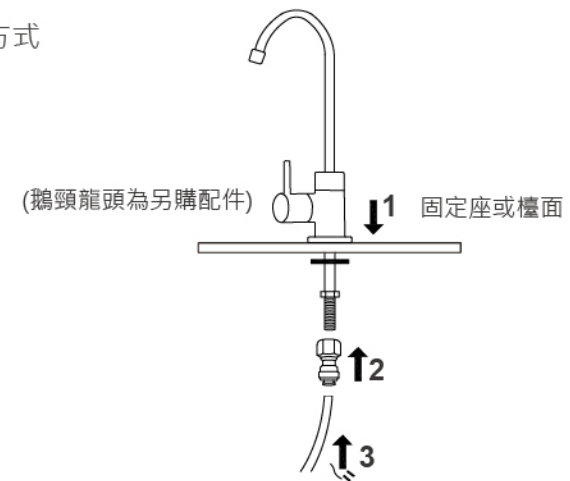
A. 單栓水龍頭組裝順序(一)



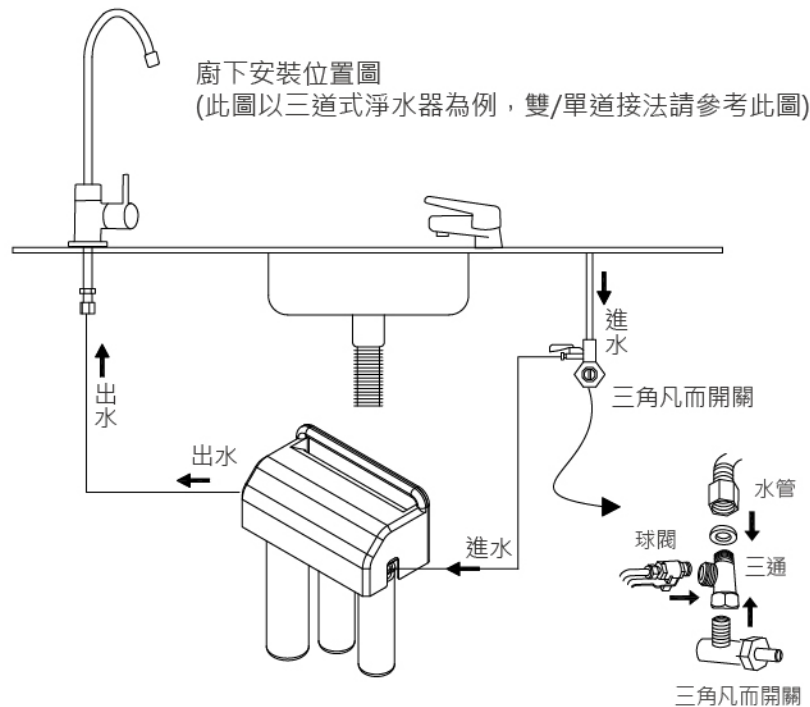
B. 冷熱混合式水龍頭組裝順序



3. 鵝頸龍頭安裝方式



4. 廚下安裝



5. 啟動與確認

- (1) 安裝完成後，打開水源，持續取水讓淨水流出
 - (2) 詳細檢查各處，確認無滲水、漏水情況
 - (3) 此時可能會有黑水(活性碳粉末)流出，這時候量測TDS(總固體含量)值也會較高
 - (4) 持續取水約3~5分鐘，之後的水即可安心飲用
- 本機在一週以上沒有使用的話，請執行步驟(4)，再取水飲用為佳。

安裝注意事項：

1. 嚴禁自行安裝，應由專業人員或持有國家證照之技術士來進行安裝，以確保安全。
2. 請勿使用自來水以外的水源，以確保飲用水品質。
3. 請勿使用交流電(110V)以外的電壓，可能造成火災或觸電。
4. 請勿讓電源線過度扭曲、拉扯或壓上重物而造成破損，易造成火災或觸電。

5. 請勿在手濕的情況下插、拔插頭。
6. 請勿自行改裝或拆解主機。
7. 維修保養時，請務必拔起電源插頭，避免造成觸電。
8. RO淨水器電源線不足需加延長線時，請使用合格單座試之延長線(15安培以上)。
9. 任何接頭在安裝時，皆須纏上止水帶，以順時針方向鎖入。
10. 勿裝於陽光直射的地方，陽光中的紫外線會破壞塑膠結構，造成提早劣化縮短壽命。
11. 安裝前請確認電壓與機型規格是否符合。

使用注意事項

1. 若電源線損壞時，必須由製造商或其服務人員或具有相關資格的人員加以更換以避免危險。
2. 維修保養時，請務必拔起電源插頭，避免造成觸電。
3. 如發現漏水，立即關閉水源及電源，並通知服務人員派員維修。
4. 進水管、排水管要定期檢查是否鬆脫或龜裂的現象，以避免有漏水之狀況發生。
5. 不合適或異常的水源壓力，會造成漏水狀況發生，此機適用水壓為45psi(3kg/cm²)以下，水壓不足時加裝加壓馬達，水源壓力太大時須加裝減壓閥。
6. 使用超過五年之機器，其零件皆已老化，本公司提供免費安檢。
7. 電線不得多條纏繞，或多條電源線(使用分接器)共用1個插座。
8. 長時間不使用或停水時，請關閉水源及拔起插頭。
9. 為保持飲用水品質及設備效能，請依各濾瓶上所建議的使用公升數，進行濾心更換和保養。
10. 更換濾心及零配件請用喜特麗正廠產品，以免造成機台損壞，自行維修或委由第三人保養維修本公司不負產品責任。
11. 安裝壁掛機型時應確實以壁掛方式安裝，濾心不可觸碰其他物品，避免造成濾心歪斜導致漏水。

五、故障排除

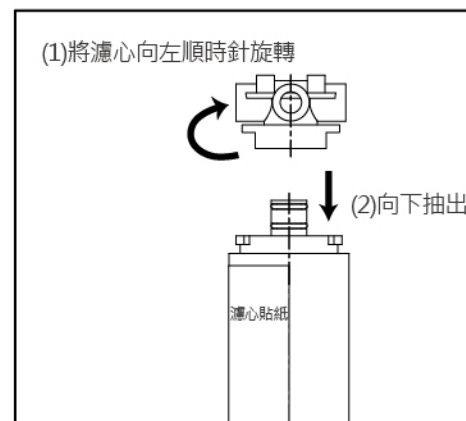
| 適用機型 | 故障情形 | 可能狀況 | 處理方式 |
|-----------------------------|----------------|--------------------|------------------|
| RO淨水器 | 馬達不運轉 | 無電源 | 插頭是否確實插上 |
| | | | 插座是否通電 |
| | | | 電壓是否正確 |
| | | 無水源 | 水源處的進水球閥是否開啟 |
| | | | 是否停水 |
| | 馬達故障 | 請報服務人員處理 | |
| | 變壓器故障 | 請報服務人員處理 | |
| | 馬達運轉但造水很慢 | 濾心太久沒更換 | 更換濾心，請報服務人員處理 |
| | | 馬達故障 | 請報服務人員處理 |
| | 馬達與變壓器都很燙且造水很慢 | RO膜阻塞 | 更換RO膜濾心，請報服務人員處理 |
| 馬達故障 | | 請報服務人員處理 | |
| 純水留不住 | 逆止閥故障 | 請報服務人員處理 | |
| 壓力桶有水但出水量很小 | 壓力桶失壓 | 須更換壓力桶 請報服務人員處理 | |
| 馬達斷斷續續的啟動 | 水壓太低 | 水源加壓或更換水源 | |
| | 停水 | 等待水源恢復 | |
| 全系列機型 (RO、三/雙 /單道淨水器) | 濾殼打不開 | 方向錯誤 | 順時針方向打開 |
| | | 水源壓力過大 | 打開出水龍頭，洩除管路水壓 |
| | | 鎖太緊 | 將扳手套上濾殼並順時針輕敲 |
| | 漏水 | 零件老化 | 確認漏水零件，請報服務人員處理 |
| | | 水管斷裂 | 更換水管，請報服務人員處理 |
| | 有異味 | 濾心未定期更換 | 請報服務人員替換濾心 |
| | | 長時間未使用本機 | 請大量出水3~5分鐘 |
| | 水量變小 | 濾心未定期更換 | 請報服務人員替換濾心 |
| 水源端出水異常 | | 檢查水源端是否正常供水 | |

六、濾心替換方法

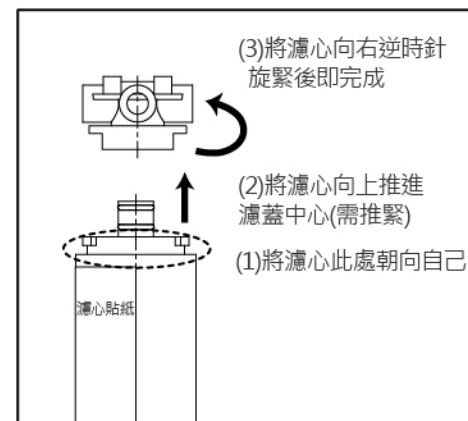
RO淨水器

替換第一、二、三道(前置)濾心：

- 1.關閉水源及拔起插頭
- 2.換下舊濾心

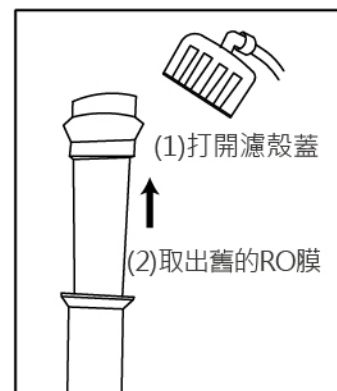


- 3.換上新濾心

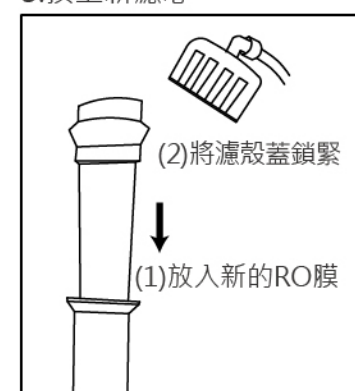


替換第四道RO濾心：

- 1.關閉水源及拔起插頭
- 2.換下舊濾心



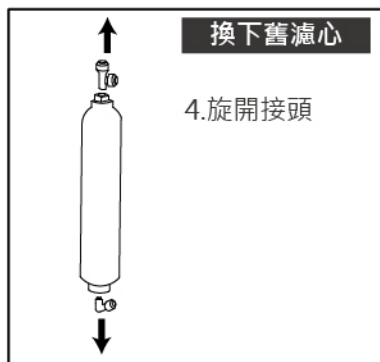
- 3.換上新濾心



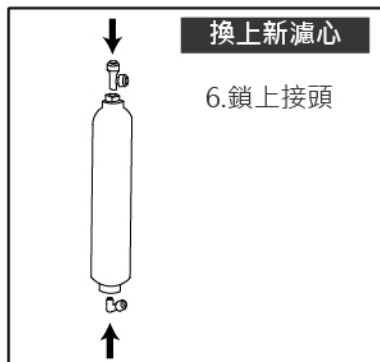
六、濾心替換方法

替換第五道小t濾心：

- 1.關閉壓力桶閥
- 2.打開出水龍頭，取水以洩除管路水壓
- 3.將小t濾心往後拉出
- 4.拔出In和Out水管，旋開接頭(逆時針)
- 5.取下小t濾心



- 6.將取下之接頭鎖在新的濾心上
- 7.插回水管(要確實插到底)
- 8.將小t濾心卡回濾心座

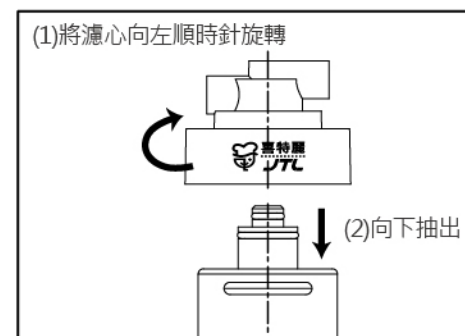
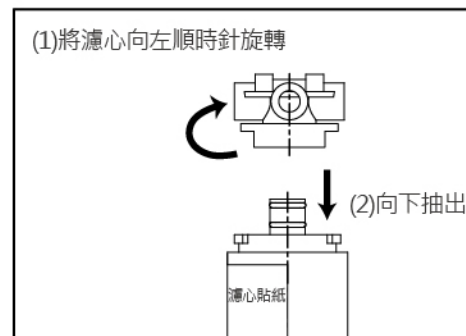


- 9.打開壓力桶閥與出水龍頭放流黑碳水約3~5公升
- 10.放流水清澈後關閉出水龍頭

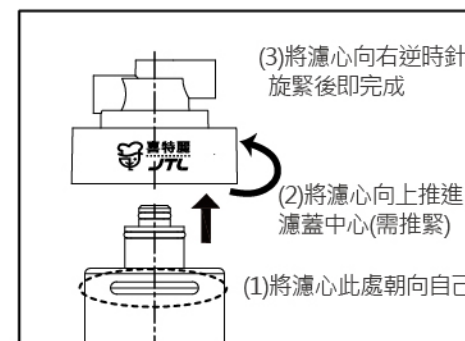
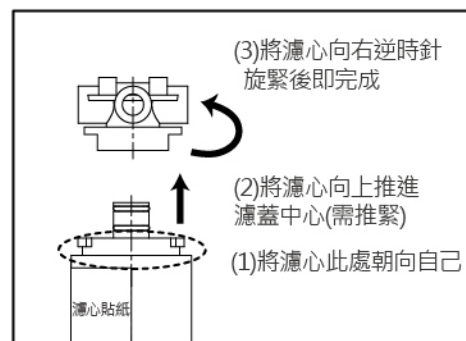
六、濾心替換方法/七、產品規格

三/雙/單道式淨水器

- 1.關閉水源
- 2.換下舊濾心



3.換上新濾心



產品規格

| 機型 | JT-WR10 RO淨水器 | JT-WR05 RO淨水器 | JT-W360 三道式淨水器 | JT-W200 雙道式淨水器 | JT-W100 單道式淨水器 |
|-------------------|------------------|------------------|-------------------|-------------------|-------------------|
| 額定電壓/頻率 | 110V/60Hz | | 不需插電 | | |
| 消耗功率(w) | 30 | | | | |
| 機身尺寸 (寬X深X高)mm | 260X430X430 | 350X215X500 | 300X180X460 | 80X80X380 | |
| 包裝尺寸 (寬X深X高)mm | 290X530X550 | 460X400X510 | 330X190X485 | 215X120X415 | |
| 淨重kg | 10 | 13 | 5 | 3 | |
| 毛重kg | 13 | 15 | 7 | 4 | |
| 壓力桶 規格(加侖) | 2.1 | 3.2 | 無壓力桶 | | |

八、產品保固條款

凡購買本公司品牌或代理產品，均享有自購買日起一年內之產品保固服務，部分自然耗損性零件，如照明燈具類、油杯、油網、電池、濾心等部份，或因下列原因發生不良或損壞則不在保固範圍內：

- 產品安裝於不正確的使用環境，如水壓、瓦斯壓或電壓過大(過小)，部分需進水之產品如：熱水器或飲水機則不得直接使用地下水、溫泉地區等礦物質成份過高之水源（需安裝前置濾心過濾礦物質）
- 自行安裝或改裝產品者
- 因地震、雷擊、水災等天然災害或人為疏失
- 家用產品使用於營業用之場所
- 環境因素造成線路或零件氧化(如空氣中鹽分或硫磺量過高、高溫潮濕、長期曝曬、雨淋等...)

本公司保有修改條款之權利

九、產品保固卡

- 逾產品保固期如有故障報修，將酌收檢修工資，若有更換零件，則材料費用另計。
- 本公司關心您的產品使用安全，每年提供乙次免費到府安檢服務(安檢時需出示本卡享有免費)，請透過免付費電話提前預約安排。
- 服務人員到府安檢、維修時請出示本卡，遺失恕不補發(並可能喪失您的保固權益)，請妥善保管。

商品品名：淨水器

用戶姓名：_____

用戶地址：_____

購買日期：_____

經銷商名稱：_____

經銷商電話：_____

(請蓋店章並詳填資料，以確保您的權益)

免付費服務專線：0800-380999

 **JTL 喜特麗國際股份有限公司**

